



EAN код
 IM3-20B: 8595188132305
 IM3-40B: 8595188132312
 IM3-80B: 8595188132329

Технические параметры	IM3-20B	IM3-40B	IM3-80B
Входы			
Вход:	2x*	4x*	8x*
	IN1, IN2**	IN1, IN2**	IN1- IN5**
Макс. частота счит-я импульсов:	20 Гц		
Измерение температуры:	ДА, вход на внешний t° сенсор TC/TZ		
Диапазон / точность измерения:	-20 .. +120°C / 0.5°C от диапазона		
Выходы			
Выходное напряжение / ток:	12 V DC/75 mA, для сенсоров охр. системы		
Коммуникация			
Тип шины:	BUS		
Индикация состояния:	зелёный LED RUN		
Питание			
Напряжение питания / допуск:	27 V DC, -20 / +10 %		
Потеря мощности:	макс. 1 W		
Ном. ток:	20 mA (при 27V DC), от шины BUS		
Номинальный ток эл-та при полной выходной нагрузке 12 V DC:	60 mA	100 mA	
Подключение			
Клеммная плата:	0.5 - 1 мм ²		
Входы:	4x провод CY, сеч. 0.75 мм ² , длина 90 мм	6x провод CY, сеч. 0.75 мм ² , длина 90 мм	x
Условия эксплуатации			
Рабочая температура:	-20 .. +55 °C		
Складская температура:	-30 .. +70 °C		
Степень защиты:	IP30		
Категория перенапряжения:	II.		
Степень загрязнения:	2		
Рабочее положение:	произвольное		
Монтаж:	в монтажную коробку		
Размеры и Вес			
Размеры:	49 x 49 x 13 мм		
Вес:	30 Гр.	32 Гр.	27 Гр.

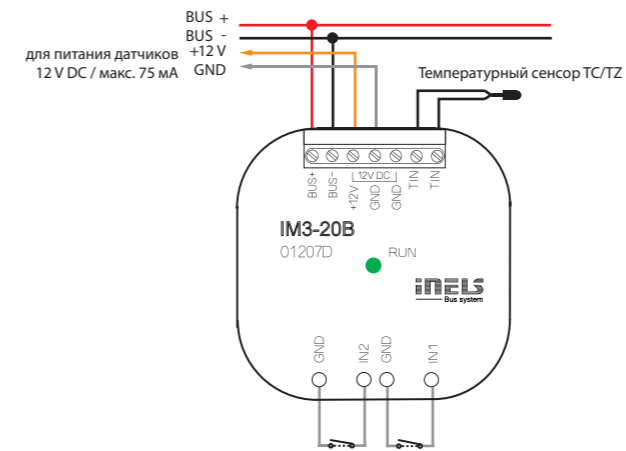
* замык. или размык. относит. GND (-)

** балансир. входы

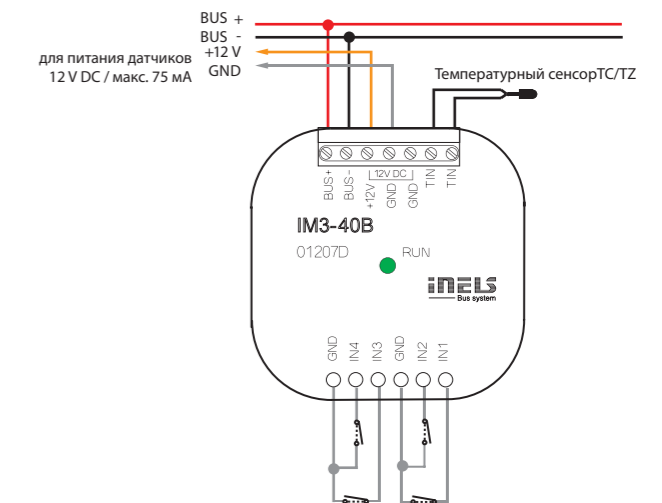
- Элементы бинарных входов IM3-20B, IM3-40B и IM3-80B служат для подключения 2-х, 4-х или 8-ми устройств с беспотенциальным контактом (выключатели, переключатели, кнопки, датчики охранной системы и пр.).
- Часть входов можно использовать как сбалансированные (охранная система):
 - IM3-20B - входы IN1, IN2
 - IM3-40B - входы IN1, IN2
 - IM3-80B - входы IN1- IN5
- Контакты внешних устройств, подключенных ко входам элементов, могут быть замыкающие или размыкающие: параметры входов настраиваются в ПО iDM3.
- В рамках внутреннего EZS, настраиваемого в ПО iDM3, входы должны быть настроены как сбалансированные или дважды сбалансированные.
- Элементы генерируют напряжение питания 12 V DC / 75 mA для питания внешних датчиков (движения, пожарных, газовых и пр.).
- Активное использование питания 12 V DC для датчиков повышает потребление тока от шины BUS (см. технические параметры).
- Элементы служат для подсчета импульса с импульсных счетчиков (вода, газ...).
- Элементы оснащены температурным входом для подключения двухпроводного внешнего температурного датчика TC/TZ (см. аксессуары).
- IM3-20B, IM3-40B, IM3-80B в исполнении В устанавливаются в монтажную коробку.

Подключение

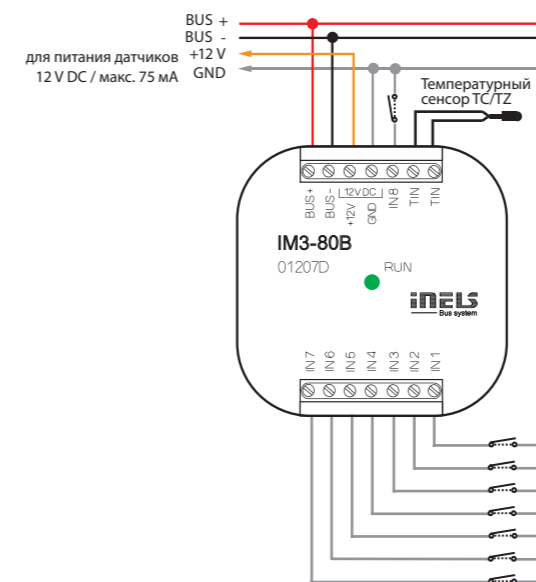
IM3-20B



IM3-40B

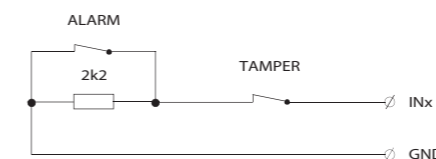


IM3-80B



Баланс входа

Простой:



Двойной:

