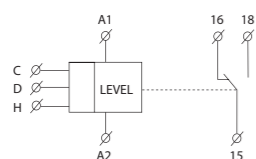




EAN код
HRH-7: 8595188149471

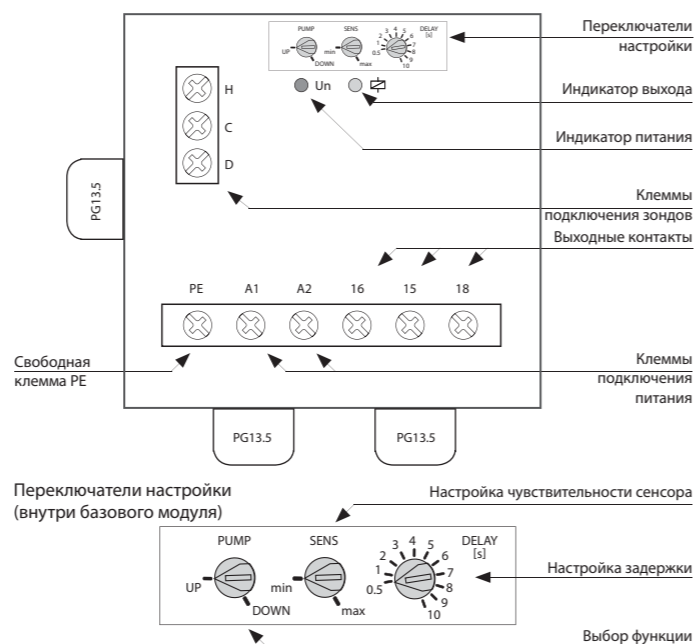
Технические параметры		HRH-7
Функции:	2	
Клеммы питания:	A1-A2	
Напряжение питания:	24.. 240 V AC/DC (AC 50 - 60 Гц)	
Мощность:	макс. 2 VA / 1.5 W	
Макс. теряемая мощность (Un + клеммы):	3 W	
Допуск напряжения питания: Макс. значение автоматического предохранителя:	-15 %; +10 % 16 A	
Контур замера		
Чувствительность (входное Ω):	настраиваемое в рамках 5 кΩ -100 кΩ	
Напряжение на электродах:	макс. AC 3.5 V	
Ток на сенсорах:	AC < 0.1 mA	
ТВременной отклик:	макс. 400 мс	
Макс. емкость кабеля сенсора:	800 nF (чувств. 5 кΩ), 100 nF (чувств. 100 кΩ)	
Временная задержка (t):	настраиваемо 0.5 -10 сек	
Временная задержка (t1):	1.5 сек	
Точность		
Точность настройки (мех.):	± 5 %	
Выход		
Количество контактов:	1x переключ. (AgSnO ₂)	
Номинальный ток:	16 A / AC1	
- контакт NO:	15-18: 6 A / AC3	
- контакт NC:	15-16: 3 A / AC3	
Замыкающая мощность:	4000 VA / AC1, 384 W / DC	
Замыкающее напряжение:	250 V AC / 24 V DC	
Механический ресурс:	3x10 ⁷	
Электрический ресурс (AC1):	0.7x10 ⁵	
Другие параметры		
Рабочая температура:	-20.. +55 °C	
Складская температура:	-30.. +70 °C	
Электрическая прочность:	3.75 kV (питание - сенсор)	
Рабочее положение:	произвольное	
Степень защиты:	IP65	
Категория перенапряжения:	III.	
Степень загрязнения:	2	
Сечение кабеля (мм ²):	макс. 2x 2.5 / с муфтой макс. 2x 1.5	
Размеры:	139 x 139 x 56 мм	
Вес:	241 Гр.	
Соответствие стандартам:	EN 60255-6, EN 61010-1	
Рекомендуемые сенсоры:	см. стр. 100	

Схема

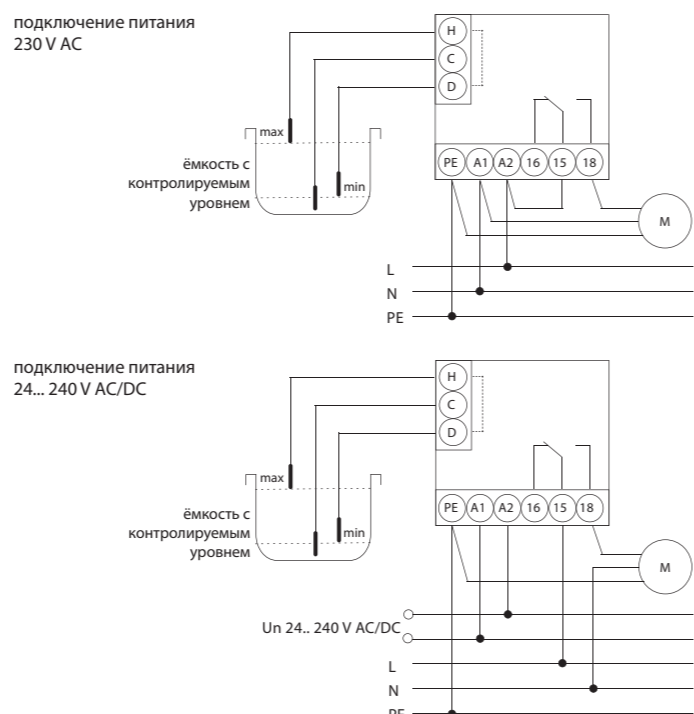


- подходит для работы в сложных / суровых условиях благодаря высокой степени защиты IP65
- контролирует изменение уровня в колодцах, резервуарах, танкерах, цистернах и тд.
- возможность выбора следующих конфигураций:
 - одно-уровневый контроллер для токопроводящих жидкостей (подключение к H и D)
 - двух-уровневый контроллер для токопроводящих жидкостей (включается при одном уровне и отключается при другом)
- выбор функций PUMP-UP (закачка) или PUMP-DOWN (откачка)
- настраиваемая задержка для выхода (0.5-10 с)
- настраиваемая чувствительность при помощи потенциометра (5 - 100 кΩ)
- измеряемая частота 10 Гц препятствует поляризации жидкости и окисляемости зондов
- измеряемые цепи изолир. от питания устр-ва и цепи контактов реле гальванически отделены усиленной изоляцией в соот. EN 60664-1 для категории перенапряжения III.
- выходной контакт: 1x перекидной 16 A / 250 V AC1

Описание



Подключение



Функции



Замеры производятся с помощью 3 входов: H - верхний уровень, D - нижний уровень и C - общий вход.

В случае если корпус бака выполнен из токопроводящего материала, его можно использовать как зонд C.

При необходимости контроля одного уровня существуют 2 способа подключения:

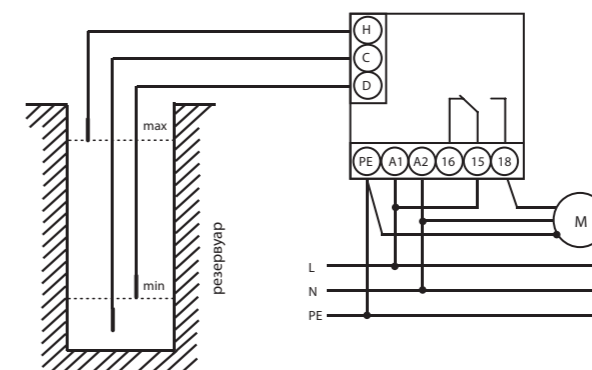
1. Подключ. ко входам H и D и подкл. одного зонда: в этом случае чувствительность снижается на половину (2.5... 50 кΩ).

2. Подключ. ко входам H и C и подкл. зонда на вход D: в этом случае сохраняется первоначальная чувствительность (5...100 кΩ).

Можно подключить зонд C защитным проводом системы питания (PE).

Пример подключения уровневого коммутатора с 1-фазным насосом в резервуаре

подключение для питания 230 V AC (для контроля 2-х уровней)



Контроль ДВУХ УРОВНЕЙ мин. / макс. - функция ОТКАЧИВАНИЯ - (PUMP DOWN)

Описание функции откачивания:

Функция используется в резервуаре, где датчик определяет макс. уровень для включения откачивающего насоса, а также предохраняет от холостого запуска.

При детекции максимального уровня, насос начнет откачивать воду до достижения минимального уровня. После этого насос отключится и перейдет в режим ожидания.

Контроль ДВУХ УРОВНЕЙ мин. / макс. - функция ПОДКАЧИВАНИЯ - (PUMP UP)

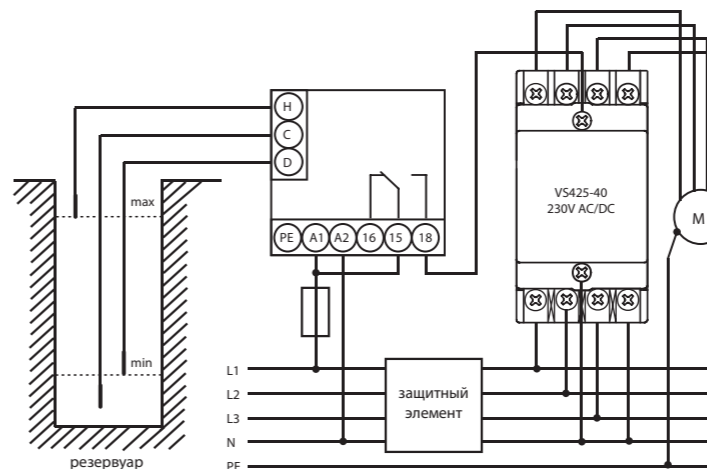
Описание функции подкачивания:

Функция используется, когда необходимо подкачивать воду в емкость, из которой она вытекает.

При детекции минимального уровня, насос начнет откачивать воду до достижения максимального уровня. После этого насос отключится и перейдет в режим ожидания.

Пример подключения уровневого коммутатора с 3-фазным насосом в резервуаре

подключение для питания 230 V AC (для контроля 2-х уровней)



Контроль ДВУХ УРОВНЕЙ мин. / макс. - функция ОТКАЧИВАНИЯ - (PUMP DOWN)

Описание функции откачивания:

Функция используется для защиты от переполнения емкости и затопления помещения.

При детекции максимального уровня 3-фазный насос начнет откачивать воду до достижения минимального уровня. После этого насос отключится и перейдет в режим ожидания.