

BUS

Sběrníková elektroinstalace





Fakta a statistiky



35 %
Česko

40 %
Export

25 %
Pobočky

330
Zaměstnanců

15 000
iNELS
instalací

12 000 000
Vyrobených
produktů



10
Poboček

6
Frenčíz

70
Exportních
zemí



ELKO EP

ELKO EP je tradiční, inovativní a ryze český výrobce elektronických zařízení a je vaším partnerem v oblasti elektroinstalace již více než 30 let.

ELKO EP zaměstnává 330 lidí, vyváží své produkty do více než sedmdesáti zemí světa a své zástupce má ve čtrnácti zahraničních pobočkách. Firma roku Zlínského kraje, Visionář roku, Globální exportér roku, umístění v Czech TOP 100, to jsou jen některá z obdržných ocenění. Stále ale nejsme v cíli. Neustále se snažíme kráčet dopředu na poli inovace a vývoje. To je naše primární poslání.


JSME



Milióny relé, stovky chytrých domů, tisíce spokojených zákazníků. To je ELKO EP, tradiční firma se sídlem v srdci Evropy, kde vývoj, výroba, logistika, servis a podpora zákazníků jdou vždy ruku v ruce. Systémy automatizace budov, zařízení pro chytrá města a tzv. internetu věcí (IoT) jsou našim světem, který přinášíme vám.

VÝVOJÁŘI

Ve vlastním výzkumném centru vyvíjí více než 30 inženýrů nové výrobky. Vlastní akreditovaná laboratoř.

VÝROBCI

Probíhá v moderních antistatických prostorech, 3 plně automatické SMD výrobní linky, využití robotů.

PODPORA

24 hodin/7 dnů v týdnu/360 dní v roce vám poskytujeme podporu nejen technickou, ale i logistickou.

PRODEJCI

Osobní přístup více než 70 obchodních zástupců v ELKO EP Holding zajišťuje dokonalý servis a komfort našim zákazníkům.

Chytré elektroinstalace

iNELS BUS - Nová IP topologie	7
Přehled jednotek systému	10

Centrální jednotky

CU3-07M Základní centrální jednotka pro řízení sběrnice iNELS BUS - NOVÉ!	16
CU3-08M Rozšířená centrální jednotka pro řízení sběrnice iNELS BUS - NOVÉ!	17
CU3-IPMaster Nadřazená centrální jednotka pro řízení projektů pomocí protokolu iNELS IP - NOVÉ!	18
CU3-09M-DALI Centrální jednotka pro ovládání DALI předřadníků - JIŽ BRZY!	19

Systémové jednotky

PS3-30/iNELS Napájecí zdroj s oddělovačem sběrnice - NOVÉ!	22
BPS3-01M, BPS3-02M Oddělovač sběrnice od napájecího zdroje	23
PS3-100/iNELS Napájecí zdroj	24

Řízení osvětlení

EMDC-64M Převodník iNELS EBM - DALI/DMX	28
DMD3-1 Kombinovaný detektor pohybu, teploty, vlhkosti a intenzity osvětlení	29
DLS3-1 Senzor intenzity osvětlení	30

Převodníky

ADC3-60M Převodník analog-digital, 6 vstupů	32
DAC3-04M Převodník digital-analog, 4 vstupy	33

Roletové aktory

JA3-02B/DC Roletový (žaluziový) aktor, 2 kanály (1 pohon)	36
JA3-018M Roletový (žaluziový) aktor, 18 kanálů (9 pohonů)	37

Spínací aktory

SA3-01B, SA3-02B Spínací aktor, 1 kanál a 2 kanály	40
SA3-04M Spínací aktor, 4 kanály	41
SA3-06M Spínací aktor, 6 kanálů	42
SA3-012M Spínací aktor, 12 kanálů	43
SA3-022M Spínací aktor, 22 kanálů	44
EA3-022M Spínací aktor bez ovládacích a indikačních prvků, 22 kanálů	45

Stmívací aktory

DA3-22M Univerzální stmívací aktor, 2 kanály	48
DA3-66M Stmívací aktor, 6 kanálů - NOVÉ!	49
LBC3-02M Stmívací aktor pro předřadníky, 2 kanály	50

Vstupní jednotky

IM3-40B, M3-80B Jednotky binárních vstupů, 4 kanály a 8 kanálů	52
TI3-40B Teplotní vstup, 4 kanály	54
TI3-60M Teplotní vstup, 6 kanálů	55
IM3-140M Jednotka binárních vstupů, 14 kanálů	56

Kombinované jednotky

RC3-610M/DALI Kombinovaná jednotka s DALI výstupem - JIŽ BRZY!	58
---	----

RC3-612M Kombinovaná jednotka s FÁZOVÝMI stmívači - JIŽ BRZY!	59
FA3-612M Speciální jednotka pro ovládání fancoilů	60
IOU3-108M Univerzální jednotka s vstupy a výstupy, 10 vstupů a 8 výstupů - NOVÉ!	61

Nástěnné jednotky a ovladače

EST3 Ovládací jednotka s dotykovým displejem	64
GSB3-40, GSB3-60, GSB3-80 Nástěnné skleněné dotykové ovladače	66
WSB3-20, WSB3-20H Nástěnný ovladač, 2 tlačítka	68
WSB3-40, WSB3-40H Nástěnný ovladač, 4 tlačítka	69
WMR3-21 Nástěnná čtečka karet	70
GMR3-61 Nástěnná skleněná čtečka karet	71
IDRT3-1 Digitální pokojový termoregulátor	72

Hotelové řešení

GCR3-11 Skleněná čtečka karet	74
GDB3-10 Skleněný dveřní zvonek (info panel)	75
GCH3-31 Skleněná čtečka držák karet	76
EHT3 Hotelová ovládací jednotka s dotykovým displejem	77
GRT3-50 Skleněný pokojový termoregulátor	78
GBP3-60 Skleněný panel	79
GBP3-60 Příslušenství	80
GSB3-20/S, GSB3-40/S, GSB3-60/S Skleněné dotykové ovladače se symboly	82
GSP3-100 Skleněný dotykový panel	84

Integrace

Integrace iNELS do systému řízení budovy (BMS)	86
Home Assistant GW Server pro integraci třetích stran, iNELS IP protokol	89
Connection Server Server pro integraci třetích stran	90
eLAN-IR-003 Převodník Ethernet-IR	91
eLAN-RS485/232 Převodník RS485/232-iNELS	92

Multimédia

LARA Radio	94
LARA Intercom	95
LARA příslušenství	97

iNELS aplikace

.....	98
Příslušenství iNELS	
TELVA-2 230V, TELVA-2 24V Termopohon	102
TC, TZ, Pt100 Teplotní senzory	103

Sběrnicevá elektroinstalace	104
Zatížitelnost výrobků	105
Montáž	108
Rozměry výrobku	110

Evoluční změnou ve struktuře zapojení sběrnice systému iNELS BUS je nová možnost využít IP protokolu k propojení jednotlivých centrálních jednotek a k nim přípojních sběrnic. Nová IP infrastruktura s sebou přináší úplně nové možnosti využití sběrnic v malých, středních i velmi rozsáhlých instalacích.

Autonomní sběrnice

Oproti předchozí verzi iNELS BUS, kde byly všechny sběrnice připojeny pomocí EBM k jedné centrální jednotce, v nové struktuře je každá sběrnice plně autonomní díky minifikované verzi centrální jednotky (CU3-07/08M). MiniCU (zkrácený název pro jedno-modulovou centrální jednotku) je plnohodnotnou centrální jednotkou, která ovládá pouze 1 nebo 2 sběrnice. Zásadním rozdílem je zachování plné funkcionality i při ztrátě komunikace s ostatními jednotkami tak, že všechny jednotky připojené k miniCU zůstanou vzájemně provázány včetně všech předdefinovaných vazeb. Po obnovení spojení s nadřazenými jednotkami pak pouze dojde k synchronizaci a obnovení centrálně řízených funkcí.

Centrálně řízená instalace umožňuje propojení všech koncových zařízení. Při jakémkoliv výpadku centrálního řízení však není ovlivněna funkčnost jednotlivých částí projektu, protože minifikovaná centrální jednotka CU3-07/08M zajišťuje úplnou funkcionality připojených sběrnic.

Jedna centrální jednotka i pro velmi rozsáhlé instalace

Centrálně řízené funkcionality zajišťuje nadřazená centrální jednotka CU3-IPMASTER. „IP master“ jasně definuje způsob propojení této centrální jednotky s autonomními MiniCU pomocí IP protokolu. Při běžně používané rychlosti ethernetu 100Mb/s a možnosti asynchronní komunikace je kapacita připojení mezi jednotkou IPMASTER a podřízenými miniCU (CU3-07M/08M) více než 1.000 x větší, než tomu bylo v předchozí verzi iNELS BUS. Díky tomu můžeme ve stejném čase spojit IPMASTER s násobně větším počtem podřízených sběrnic.

Propojení miniCU ovládajících jednotlivé sběrnice s řídicí jednotkou IP Master pomocí standardního IP protokolu výrazně rozšiřuje možný rozsah projektu. Kromě násobně vyšší kapacity přenesených dat je pomocí běžných síťových nástrojů možné propojit i geograficky vzdálené části instalace do jednoho, centrálně řízeného projektu.

Plně autonomní instalace

Díky vysokému výkonu, kterým disponuje jednotka IPMASTER můžeme i rozsáhlé instalace řídit pouze jednou IPMASTER jednotkou. Na rozdíl od podobných řešení, kdy je IP protokol v rozsáhlých instalacích využíván především pro propojení s externím systémem založeným na cloud technologiích, IPMASTER jednotka zaručuje plnou funkcionality bez potřeby připojení k internetu. Pro plně funkční provoz rozsáhlé instalace je potřeba pouze zajistit vzájemnou konektivitu s podřízenými MiniCU.

I bez připojení k internetu je díky CU3-IPMASTER instalace plně funkční a to včetně vzájemného provázání jednotlivých sběrnic i uživatelsky oblíbeného ovládání pomocí mobilní aplikace iNELS, přepnuté do lokálního módu.

Centrální dohled a globální propojení

Nová IP infrastruktura nespočívá jen v propojení mezi MiniCU a centrální jednotkou IPMASTER, ale i v připojení k centrálnímu systému iNELS CLOUD, který umožňuje propojovat jednotlivé projekty do funkčních celků. Pomocí globálního propojení lze provázat jednotlivé projekty tak, že na základě informací nebo akcí v jednom systému lze pomocí globálních podmínek iniciovat akce v dalších propojených projektech. iNELS CLOUD navíc nabízí i možnost vytváření podmínek navázaných na externí systémy třetích stran nebo globální časové a meteorologické proměnné. Díky centralizované topologii iNELS IP prostředí je iNELS CLOUD zároveň mohutným nástrojem pro kontrolu všech připojených projektů, systémových jednotek i koncových zařízení. Centrální dohled plní zároveň funkci zálohovacího prostředí pro všechny systémové jednotky, takže v případě nutnosti lze využít zálohy pro rychlou obnovu projektu.

Podmínkování na základě událostí v geograficky vzdáleném projektu umožňuje automaticky řídit nebo spravovat budovy v různých lokalitách nebo objekty v rozsáhlých areálech. Centrální dohled může sloužit servisním partnerům pro nezávislou kontrolu všech jednotek a zařízení.

Kompatibilita iNELS portfolia

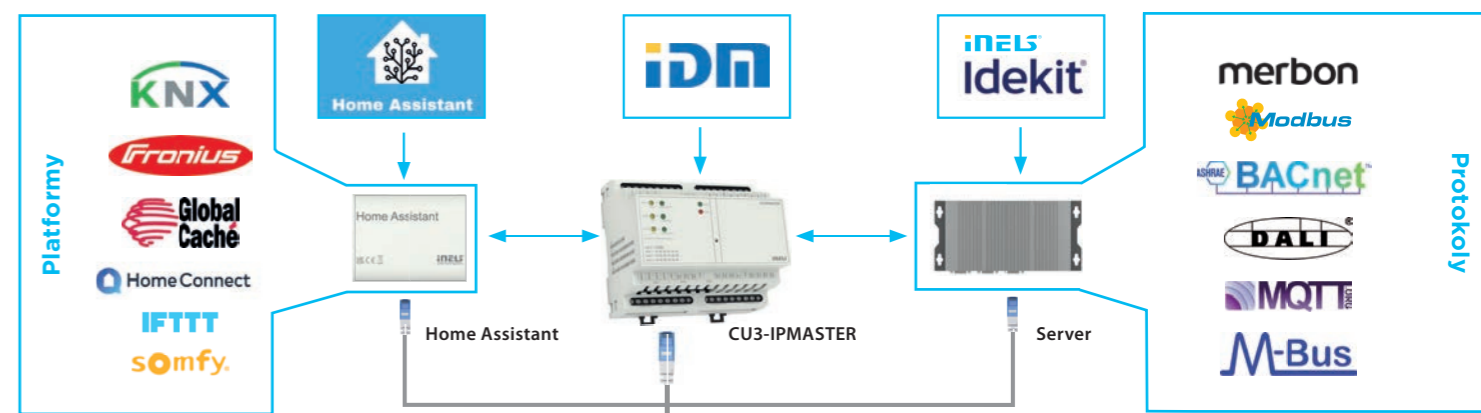
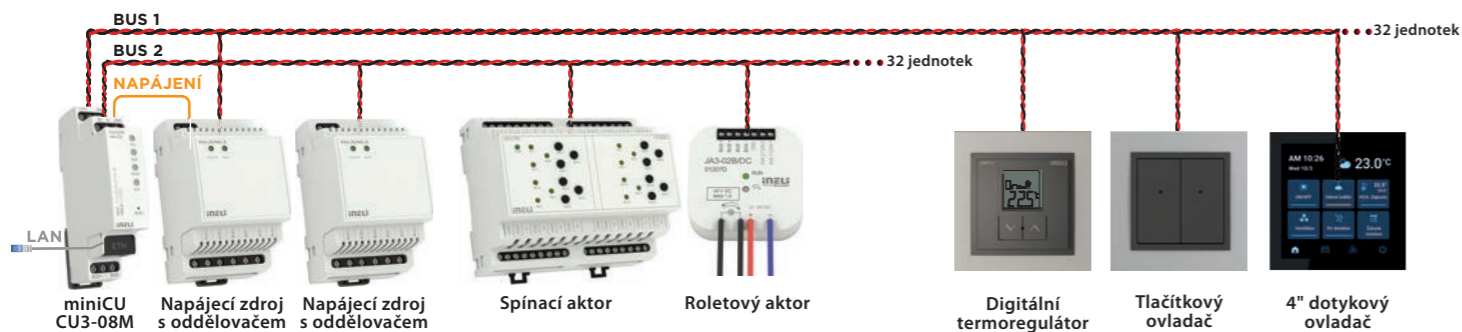
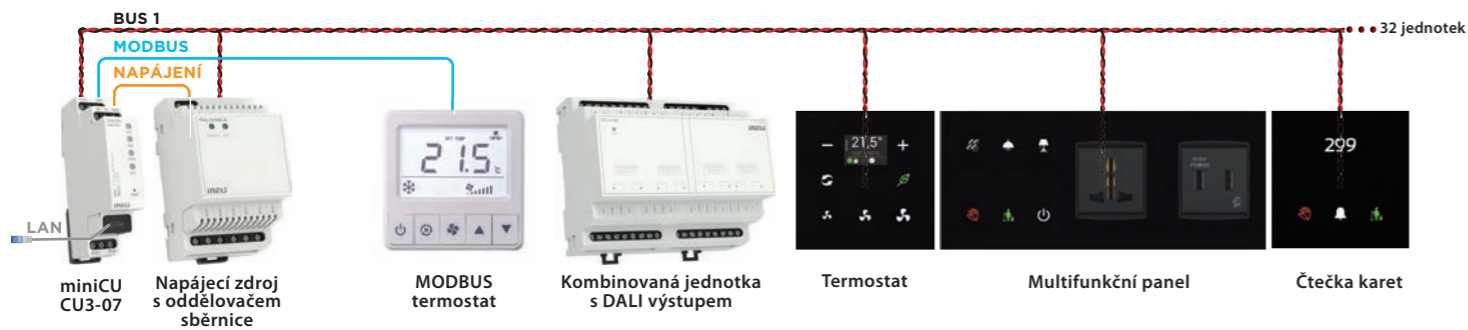
Nová komunikační platforma iNELS IP bude standardem pro všechny nové systémové jednotky celého portfolia iNELS. V iNELS IP topologii tak lze využít centrálních jednotek CU3 pro správu koncových zařízení iNELS BUS, stejně jako systémové jednotky eLAN pro ovládání bezdrátových prvků iNELS RF, nebo novou systémovou jednotku pro integraci třetích stran iNELS Home Assistant. Pomocí jednotek IPMASTER tak lze integrovat téměř celé portfolio iNELS včetně zařízení třetích stran připojitelných pomocí otevřené platformy Home Assistant.

Plná kompatibilita všech systémových jednotek, doplněná o otevřenou platformu Home Assistant umožňuje propojení celého portfolia iNELS s koncovými zařízeními třetích stran (implementovanými v platformě Home Assistant) bez nutnosti programování nebo složitého nastavování.

Integrační otevřenost iNELS IP

Díky novému nástroji iNELS IDE Kit je otevřena cesta pro integraci s nadřazenými systémy, komunikujícími pomocí BACNET nebo MODBUS protokolů. Využití celého iNELS portfolia v integracích pro BMS (Building Management Systems) se tak stává mnohem jednodušším a komunikačně kompatibilním s obvykle využívanými standardními protokoly.

Prostředí iNELS IP může být velkou konkurenční výhodou pro partnerská řešení, kdy je potřeba integrovat nebo implementovat zařízení a prvky z portfolia iNELS do již existujících systému nebo platform. Proto je iNELS IP protokol dostupný pro partnery, kteří mají zájem o integraci portfolia iNELS do svých řešení. Pomocí jednotného protokolu se tak partnerův otevřít kompatibilita se všemi systémovými jednotkami a to i s nově vyvíjenými nebo teprve plánovanými.



MODBUS	Fancoils, Termostat, Vodoměr, Elektroměr, Plynoměr	BUS 1 MODBUS NAPAJENÍ, BUS 2 NAPAJENÍ	CU3-07, CU3-08M, CU3-09 /DALI	INELS Wired (BUS)
Zařízení 3. stran	KNX, KNX, KNX			
HVAC	GREE, HITACHI, Haier, TRANE, MITSUBISHI ELECTRIC COOLING & HEATING, SAMSUNG COOLAUTOMATION, TOSHIBA, DAIKIN, Panasonic, LG, IntesisBox			INELS Wireless (RF)
CCTV			Převodník eLAN-RF-003, Převodník eLAN-RS-232/485	
Interkom				INELS Multimedia
Meteostanice			LARA Interkom, LARA Radio	Audio/Video, Domácí spotřebiče, Klimatizace

Centrální jednotky

NOVĚ



CU3-07M
Základní centrální jednotka pro řízení sběrnice iNELS BUS, 1 sběrnice iNELS BUS, max. 32 prvků, iNELS IP protokol

NOVĚ



CU3-08M
Rozšířená centrální jednotka pro řízení sběrnice iNELS BUS, 2 sběrnice iNELS BUS, max. 64 prvků, iNELS IP protokol

NOVĚ



CU3-IPMASTER
Nadřazená centrální jednotka pro řízení projektů pomocí protokolu iNELS IP

JIŽ BRZY



CU3-09M/DALI
1 sběrnice DALI, max. 64 adres, 1 sběrnice iNELS BUS, max. 32 prvků iNELS IP protokol

Systémové jednotky

NOVĚ



PS3-30/iNELS
Napájecí zdroj, 30W, s oddělovačem sběrnice



PS3-100/iNELS
Napájecí zdroj, 100W



BPS3-01M, BPS3-02M
Oddělovač sběrnice od napájecího zdroje

Řízení osvětlení



EMDC-64M
Převodník iNELS EBM - DALI/DMX max. 64 adres



DMD3-1
Kombinovaný detektor pohybu, teploty, vlhkosti a intenzity osvětlení



DLS3-1
Senzor intenzity osvětlení

Převodníky



ADC3-60M
Převodník analog-digital, 6 vstupů



DAC3-04M
Převodník digital-analog, 4 vstupy

Roletové aktory



JA3-02B/DC
Roletový (žaluziový) aktor, 2 kanály (1 pohon)



JA3-018M
Roletový (žaluziový) aktor, 18 kanálů (9 pohonů)

Spínací aktory



SA3-01B, SA3-02B
Spínací aktor, 1 kanál a 2 kanály



SA3-04M
Spínací aktor, 4 kanály



SA3-06M
Spínací aktor, 6 kanálů



SA3-012M
Spínací aktor, 12 kanálů



SA3-022M
Spínací aktor, 22 kanálů

Stmívací aktory



EA3-022M
Spínací aktor, 22 kanálů, bez ovládacích a indikačních prvků



DA3-22M
Univerzální stmívací aktor, 2 kanály



DA3-66M
Stmívací aktor, 6 kanálů



LBC3-02M
Stmívací aktor pro předřadníky, 2 kanály

Vstupní jednotky



IM3-80B
Jednotka binárních vstupů, 8 kanálů



TI3-40B
Teplotní vstup, 4 kanály



IM3-40B
Jednotka binárních vstupů, 4 kanály

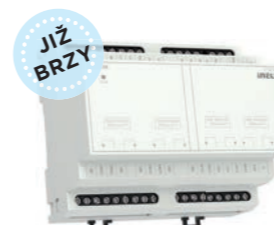


TI3-60M
Teplotní vstup, 6 kanálů



IM3-140M
Jednotka binárních vstupů, 14 kanálů

Kombinované jednotky



RC3-610M/DALI
Kombinovaná jednotka s DALI výstupem



RC3-612M
Kombinovaná jednotka s FÁZOVÝMI stmívači



FA3-612M
Speciální jednotka pro ovládání fancoílů

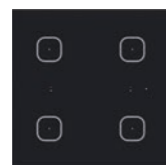


IOU3-108M
Univerzální jednotka se vstupy a výstupy, 10 vstupů, 8 výstupů

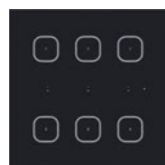
Nástěnné jednotky a ovladače



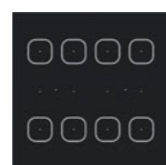
EST3
Ovládací jednotka
s dotykovým
displejem



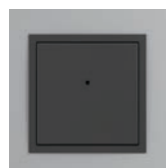
GSB3-40
Nástěnný skleněný
dotykový ovladač



GSB3-60
Nástěnný skleněný
dotykový ovladač



GSB3-80
Nástěnný skleněný
dotykový ovladač



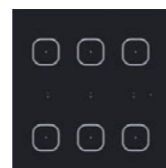
**WSB3-20,
WSB3-20H**
Nástěnný ovladač,
2 tlačítka



**WSB3-40,
WSB3-40H**
Nástěnný ovladač,
4 tlačítka



WMR3-21
Nástěnná
čtečka karet

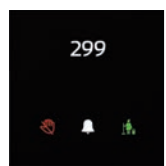


GMR3-61
Nástěnná skleněná
čtečka karet

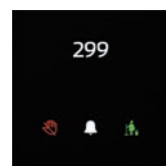


IDRT3-1
Digitální pokojový
termoregulátor

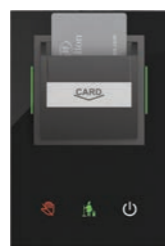
Hotelové řešení



GCR3-11
Skleněná
čtečka karet



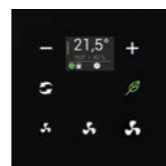
GDB3-10
Skleněný dveří
zvonek (info panel)



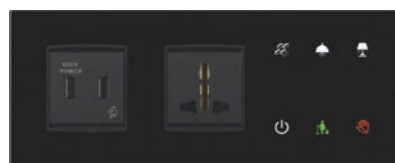
GCH3-31
Skleněný
držák karet



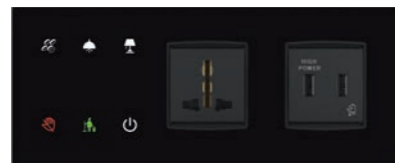
EHT3
Hotelová ovládací
jednotka s dotykovým
displejem



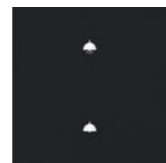
GRT3-50
Skleněný pokojový
termoregulátor



GBP3-60/xL/2F
Skleněný panel levý



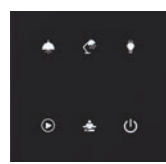
GBP3-60/xR/2F
Skleněný panel pravý



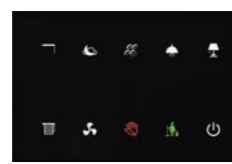
GSB3-20/S
Skleněný dotykový
ovladač se symboly



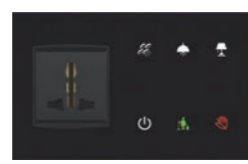
GSB3-40/S
Skleněný dotykový
ovladač se symboly



GSB3-60/S
Skleněný dotykový
ovladač se symboly



GSP3-100
Skleněný
dotykový panel



GBP3-60/xL/1F
Skleněný dotykový
panel levý



GBP3-60/xR/1F
Skleněný dotykový
panel pravý

Multimédia



LARA Radio
Přehrávač
internetových rádií



LARA Intercom
Multifunkční
komunikační zařízení



Connection Server
Server pro integraci
třetích stran



Home Assistant GW
Server pro integraci
třetích stran
iNELS IP protokol

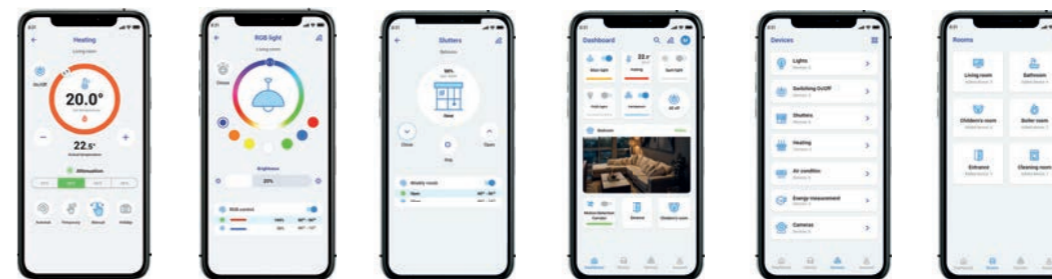


eLAN-RS485/232
Převodník RS485/232-iNELS



eLAN-IR-003
Převodník Ethernet-IR

Mobilní aplikace iNELS



Nová mobilní aplikace pro ovládání všech kompatibilních prvků z portfolia iNELS.

Příslušenství



**TELVA-2 230V,
TELVA-2 24V**
Termopohony



**AN-I,
AN-E**
Interní anténa
Externí anténa



**TC,
TZ,
Pt100**
Teplotní senzory

Centrální jednotky

cent
rální
jednotky



EAN kód
CU3-07M: 8595188176262

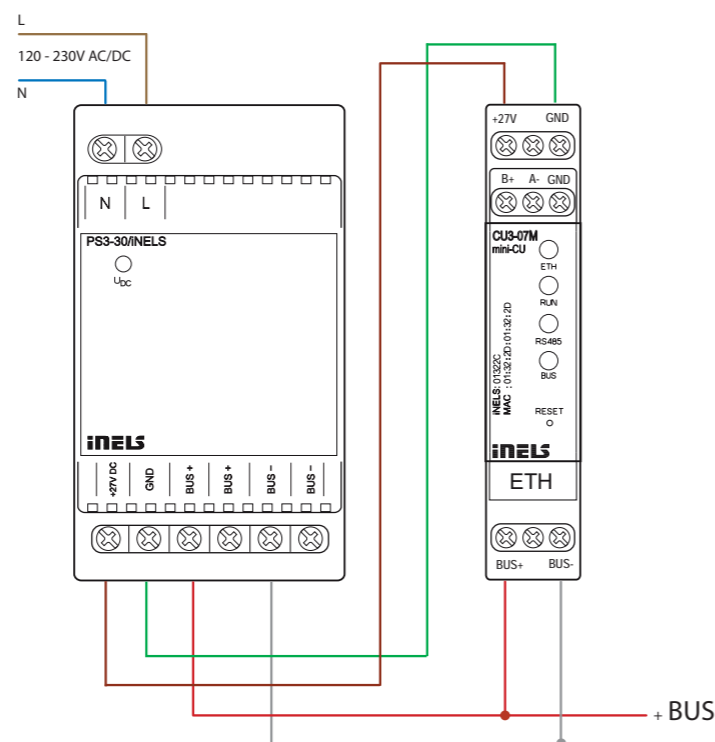
Technické parametry		CU3-07M
Indikace LED STATUS		
Zelená - RUN:	Hlavní program běží	
Červená - ERR:	Hlavní program stojí	
Komunikace		
Systémová sběrnice BUS1/BUS2		
Indikace stavu (LED BUS):	zelená - indikace provozního stavu sběrnice červená - indikace chyby na sběrnici	
Maximální počet jednotek:	32 jednotek	
Maximální délka vedení:	max. 300 m (závisí na úbytku napájení)	
Ethernet		
Konektor:	RJ45	
Komunikační rychlost:	100 Mbps	
Indikace stavu Ethernet	zelená - komunikace Ethernet	
(LED ETH):	žlutá - rychlost Ethernet 100 Mbps	
Přednastavená IP adresa:	192.168.1.1	
Tlačítko RESET		
Restart:	krátký stisk	
Reset (návrat do továrního nastavení):	stisknete tlačítko a přivedete napájení, tlačítko uvolníte 10 s po přivedení napájení	
Napájení		
Sběrnice BUS		
Napájecí napětí/tolerance:	27 V DC, -20/+10 %	
Jmenovitý proud:	50 mA (při 27 V DC)	
Ethernet POE		
Napájecí napětí/tolerance:	24 V DC, -20%+20%	
Jmenovitý proud:	56mA (při 24 V DC)	
Provozní podmínky		
Pracovní teplota:	-20 až +55 °C	
Skladovací teplota:	-25 až +70 °C	
Vzdušná vlhkost:	max. 80%	
Stupeň krytí:	IP20 přístroj, IP40 se zákrytem v rozvaděči	
Kategorie přepětí:	II.	
Stupeň znečištění:	2	
Pracovní poloha:	libovolná	
Instalace:	do rozvaděče na DIN lištu EN 60715	
Provedení:	1-MODUL	
Svorkovnice:	max. 2.5 mm ²	
Rozměry a hmotnost		
Rozměry:	94 x 17.6 x 64 mm	
Hmotnost:	72 g	

- CU3-07M je základní systémovou centrální jednotkou pro řízení sběrnice iNELS BUS.
- Jednotka může pracovat samostatně, jako autonomní projekt, nebo může být řízena centrální jednotkou CU3-IPMASTER jako součást rozsáhlejšího projektu.
- Konfigurace probíhá v softwaru iNELS3 Designer & Manager (iDM3), nebo je možné nadřazené řízení pomocí komunikace iNELS IP protokolem s jednotkami CU3-IPMASTER.
- Prostřednictvím iDM3 lze aktualizovat firmware centrálních jednotek a na sběrnici připojených periferních jednotek.
- Systémová jednotka CU3-07M je vybavena jednou sběrnici BUS, ke které je možné připojit až 32 prvků z portfolia iNELS BUS.
- Konektor RJ45 100 Mbps Ethernet slouží pro komunikaci s konfiguračním systémem nebo pro komunikaci s nadřazenou jednotkou v rámci iNELS IP topologie.
- Konektor RJ45 může být využit případně i pro napájení jednotky formou PoE.
- Systémové jednotky CU3-07M v provedení 1-MODUL jsou určeny pro montáž do rozvaděče na DIN lištu EN60715.

Instalační sběrnice BUS:

- Dvoudvodičová sběrnice s volnou topologií (pouze nesmí být uzavřen fyzický kruh).
- Vlastní komunikace namodulována na stejnosměrném napájecím napětí.
- Jedna větev sběrnice BUS umožňuje připojení max. 32 jednotek iNELS3, s proudovým zatížením max. 1 A. Při připojení jednotek s odběrem větším než 1 A lze využít BPS3-01M s odběrem 3 A.
- Maximální délka větve sběrnice BUS je cca 300 m (závisí na úbytku napájecího napětí).
- Doporučená kabeláž:
- iNELS BUS Cable - kroucený pár pevných měděných vodičů s rozměry vodiče AWG20 (průměr 0.8 mm, průřez 0.5 mm²).

Zapojení



max. 32 jednotek na jednu větev BUS; max. 1A (PS3-30/iNELS) na jednu větev BUS



EAN kód
CU3-08M: 8595188176262

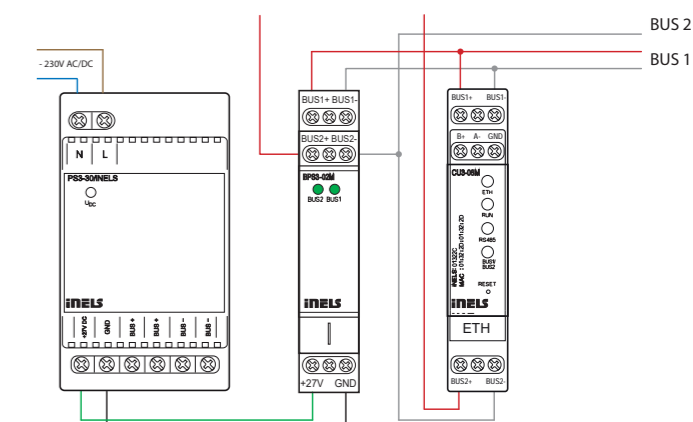
Technické parametry		CU3-08M
Indikace LED STATUS		
Zelená - RUN:	Hlavní program běží	
Červená - ERR:	Hlavní program stojí	
Komunikace		
Systémová sběrnice BUS1/BUS2		
Indikace stavu (LED BUS):	zelená - indikace provozního stavu sběrnice červená - indikace chyby na sběrnici	
Maximální počet jednotek:	2x32 jednotek	
Maximální délka vedení:	max. 300 m (závisí na úbytku napájení)	
Ethernet		
Konektor:	RJ45	
Komunikační rychlost:	100 Mbps	
Indikace stavu Ethernet	zelená - komunikace Ethernet	
(LED ETH):	žlutá - rychlost Ethernet 100 Mbps	
Přednastavená IP adresa:	192.168.1.1	
Tlačítko RESET		
Restart:	krátký stisk	
Reset (návrat do továrního nastavení):	stisknete tlačítko a přivedete napájení, tlačítko uvolníte 10 s po přivedení napájení	
Napájení		
Sběrnice BUS1		
Napájecí napětí/tolerance:	27 V DC, -20/+10 %	
Jmenovitý proud:	50 mA (při 27 V DC)	
Ethernet POE		
Napájecí napětí/tolerance:	24 V DC, -20%+20%	
Jmenovitý proud:	56mA (při 24 V DC)	
Provozní podmínky		
Pracovní teplota:	-20 až +55 °C	
Skladovací teplota:	-25 až +70 °C	
Vzdušná vlhkost:	max. 80%	
Stupeň krytí:	IP20 přístroj, IP40 se zákrytem v rozvaděči	
Kategorie přepětí:	II.	
Stupeň znečištění:	2	
Pracovní poloha:	libovolná	
Instalace:	do rozvaděče na DIN lištu EN 60715	
Provedení:	1-MODUL	
Svorkovnice:	max. 2.5 mm ²	
Rozměry a hmotnost		
Rozměry:	94 x 17.6 x 64 mm	
Hmotnost:	72 g	

- Mini CU3-08M je rozšířená verze minifikované centrální jednotky CU3-07M.
- CU3-08M patří mezi základní systémové řídicí jednotky sběrnice iNELS BUS.
- Jednotka může pracovat samostatně, jako autonomní projekt, nebo může být řízena centrální jednotkou CU3-IPMASTER jako součást rozsáhlejšího projektu.
- Konfigurace probíhá v softwaru iNELS3 Designer & Manager (iDM3), nebo je možné nadřazené řízení pomocí komunikace iNELS IP protokolem s jednotkami CU3-IPMASTER.
- Prostřednictvím iDM3 lze aktualizovat firmware centrálních jednotek a na sběrnici připojených periferních jednotek.
- Systémová jednotka CU3-08M je vybavena dvěma sběrnici BUS. Ke každé sběrnici je možné připojit až 32 prvků z portfolia iNELS BUS.
- Sběrnici BUS1 je možné centrální jednotku zároveň napájet.
- Konektor RJ45 100 Mbps Ethernet slouží pro komunikaci s konfiguračním systémem nebo pro komunikaci s nadřazenou jednotkou v rámci iNELS IP topologie.
- Konektor RJ45 může být využit případně i pro napájení jednotky formou PoE.
- Systémové jednotky CU3-08M v provedení 1-MODUL jsou určeny pro montáž do rozvaděče na DIN lištu EN60715.

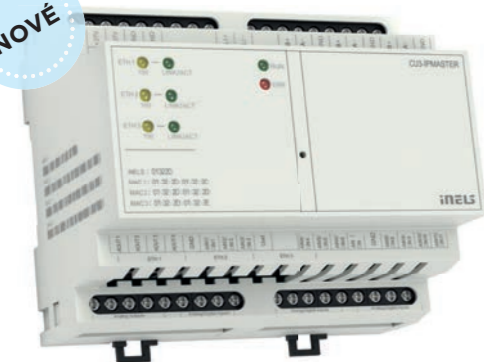
Instalační sběrnice BUS:

- Dvoudvodičová sběrnice s volnou topologií (pouze nesmí být uzavřen fyzický kruh).
- Vlastní komunikace namodulována na stejnosměrném napájecím napětí.
- Jedna větev sběrnice BUS umožňuje připojení max. 32 jednotek iNELS3, s proudovým zatížením max. 1 A. Při připojení jednotek s odběrem větším než 1 A lze využít BPS3-01M s odběrem 3 A.
- Maximální délka větve sběrnice BUS je cca 300 m (závisí na úbytku napájecího napětí).
- Doporučená kabeláž:
- iNELS BUS Cable - kroucený pár pevných měděných vodičů s rozměry vodiče AWG20 (průměr 0.8 mm, průřez 0.5 mm²).

Zapojení



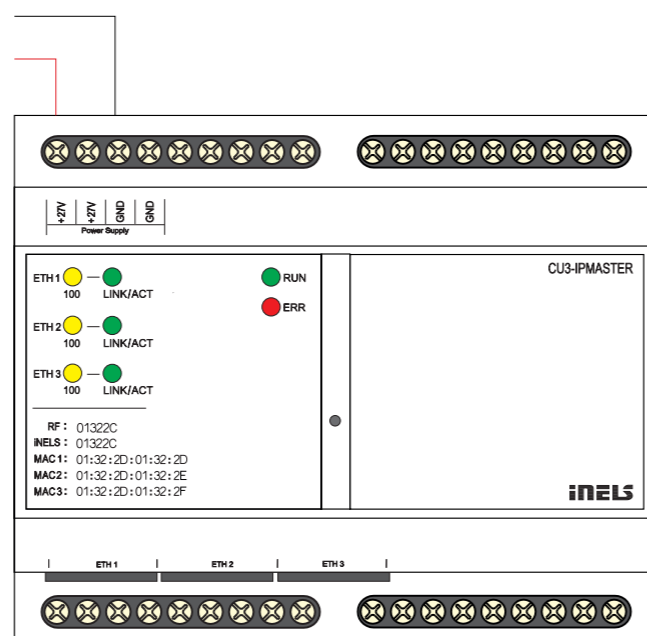
NOVĚ

EAN kód
CU3-IPMASTER: 8595188132404

Technické parametry		CU3-IPMASTER
Indikace LED		
Zelená LED RUN:	Bliká - komunikace s BUS; svítí - bez komunikace	
Červená LED ERR:	Bliká - chybějící projekt; svítí - jednotka zastavena	
Komunikace		
Maximální počet připojených IP zařízení:	50 miniCU	
Komunikační síť:	ELKONET	
3x Ethernet		
Konektory:	RJ45 na spodní straně výrobku	
Komunikační rychlost:	100 Mbps	
Indikace stavu Ethernet:	3x zelená - komunikace Ethernet 3x žlutá - rychlost Ethernet 100 Mbps	
Přednastavená IP adresa (ETH3):	192.168.1.1	
Napájení		
Napájecí napětí/tolerance:	27 V DC, -20/+10 %	
Jmenovitý proud:	110 mA (při 27 V DC)	
Provozní podmínky		
Pracovní teplota:	-20 až +55 °C	
Skladovací teplota:	-25 až +70 °C	
Vzdušná vlhkost:	max. 80%	
Stupeň krytí:	IP20 přístroj, IP40 se zákrytem v rozvaděči	
Kategorie přepětí:	II.	
Stupeň znečištění:	2	
Pracovní poloha:	libovolná	
Instalace:	do rozvaděče na DIN lištu EN 60715	
Provedení:	6-MODUL	
Svorkovnice:	max. 2.5 mm ²	
Rozměry a hmotnost		
Rozměry:	90 x 105 x 65 mm	
Hmotnost:	257 g	

- Centrální jednotka CU3-IPMASTER je vysoce výkonnou nařízenou řídicí jednotkou určenou pro řízení podřízených jednotek kompatibilních s protokolem iNELS IP
- Jednotka CU3-IPMASTER je dimenzována pro plně autonomní řízení i velmi rozsáhlých projektů, složených z 1000+ podřízených centrálních nebo systémových jednotek. Jednotka pomocí iNELS IP protokolu komunikuje s centralizovaným prostředím iNELS Cloud, které lze využít pro spojení více rozsáhlých projektů do centrálně ovládaného projektu. Protokol iNELS IP zároveň umožňuje využití mobilní aplikace iNELS pro ovládání všech zařízení obsažených v projektu.
- Obsahuje 3 Ethernetové porty:
 - Port 1,2:** pro uzavřenou komunikaci s jednotkami miniCU protokolem ELKONET. Takto vytvořená síť pak slouží pro rychlou komunikaci mezi IP MASTERem a jednotkami řady miniCU a současně přímo mezi jednotlivými miniCU, podle nastavení parametrů projektu.
 - Port 3:** je určen pro komunikaci pomocí veřejné sítě s centralizovaným systémem iNELS Cloud nebo s mobilní aplikací iNELS.
- Komunikační rychlost portů Ethernet je 100 Mbps.
- Uživatelský projekt a remanentní data jsou uloženy na nonvolatilní vnitřní paměti a data jsou tedy zálohována i bez přítomnosti napájecího napětí.
- Záloha reálného času (RTC) po dobu 10 dnů. Možnost nastavení synchronizace času přes NTP server.
- Nastavení komunikace a vazeb mezi jednotlivými prvky systému se provádí v prostředí konfiguračního software iNELS Designer Manager, který je určen pro systémy Window 7,8 a 10.

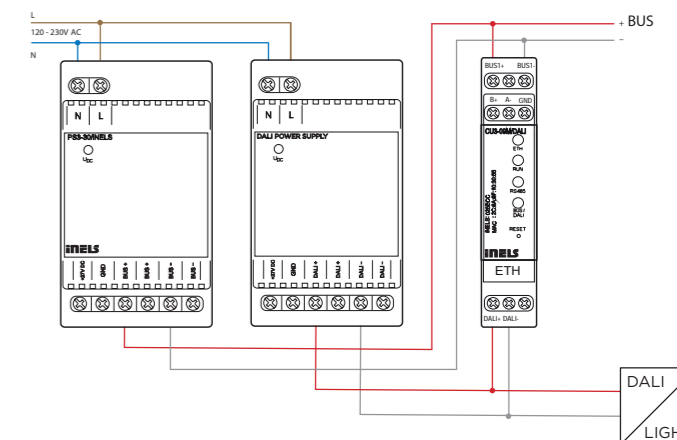
Zapojení

JIŽ
BRZYEAN kód
CU3-09M/DALI: 8595188176262

Technické parametry		CU3-09M/DALI
Indikace LED STATUS		
Zelená - RUN:	Hlavní program běží	
Červená - ERR:	Hlavní program stojí	
Komunikace		
Systémová sběrnice BUS		
Maximální počet jednotek:	max. 32 jednotek	
Indikace stavu (LED BUS):	zelená: provozního stavu sběrnice červená: indikace chyby na sběrnici	
Napájení sběrnice:	nutno připojit externí DALI zdroj	
Ethernet		
Konektor:	RJ45	
Komunikační rychlost:	100 Mbps	
Indikace stavu Ethernet (LED ETH):	zelená - komunikace Ethernet žlutá - rychlost Ethernet 100 Mbps	
Přednastavená IP adresa:	192.168.1.1	
Tlačítko RESET		
Restart:	krátký stisk	
Reset (návrat do továrního nastavení):	stiskněte tlačítko a přiveďte napájení, tlačítko uvolněte 10 s po přivedení napájení	
Napájení		
Napájecí napětí/tolerance:	24 V DC, -10/+25 %	
Jmenovitý proud:	50 mA (při 27 V DC)	
Provozní podmínky		
Pracovní teplota:	-20 až +55 °C	
Skladovací teplota:	-25 až +70 °C	
Vzdušná vlhkost:	max. 80%	
Stupeň krytí:	IP20 přístroj, IP40 se zákrytem v rozvaděči	
Kategorie přepětí:	II.	
Stupeň znečištění:	2	
Pracovní poloha:	libovolná	
Instalace:	do rozvaděče na DIN lištu EN 60715	
Provedení:	1-MODUL	
Svorkovnice:	max. 2.5 mm ²	
Rozměry a hmotnost		
Rozměry:	94 x 17,6 x 64 mm	
Hmotnost:	72 g	

- Mini CU3-09M/DALI je speciální verze minifikované centrální, určená pro ovládání elektronických předřadníků DALI ze systému iNELS.
- Jednotka může pracovat samostatně, jako autonomní projekt, nebo může být řízena centrální jednotkou CU3-IPMASTER jako součást rozsáhlejšího projektu.
- Konfigurace probíhá v softwaru iNELS3 Designer & Manager (iDM3), nebo je možné nadřazené řízení pomocí komunikace iNELS IP protokolem s jednotkami CU3-IPMASTER.
- Prostřednictvím iDM3 lze aktualizovat firmware centrálních jednotek a na sběrnici připojených periferních jednotek.
- Systémová jednotka CU3-09M/DALI je vybavena jednou sběrnici BUS, jednou sběrnici DALI a jedním konektorem RJ45.
- K systémové sběrnici BUS je možné připojit až 32 prvků z portfolia iNELS BUS.
- Sběrnici BUS je možné centrální jednotku zároveň napájet.
- Systémová sběrnice DALI umožňuje řízení až 64 nezávislých adres předřadníků DALI (Digital Addressable Lighting Interface) pro zářivková, LED a jiná svítidla.
- Adresaci DALI předřadníků lze provést prostřednictvím aplikace iDM3.
- Dali sběrnice pro svůj provoz vyžaduje, aby byl v systému zařazen napájecí zdroj splňující parametry normy DALI.
- Konektor RJ45 100 Mbps Ethernet slouží pro komunikaci s konfiguračním systémem nebo pro komunikaci s nadřazenou jednotkou v rámci iNELS IP topologie.
- Konektor RJ45 může být využit případně i pro napájení jednotky formou PoE.
- Systémové jednotky CU3-09M/DALI v provedení 1-MODUL jsou určeny pro montáž do rozvaděče na DIN lištu EN60715.

Zapojení

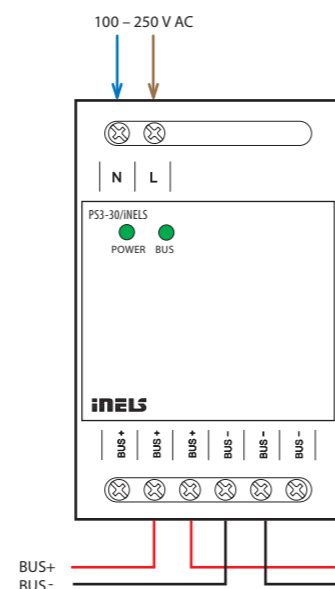




EAN kód
PS3-30/iNELS: 8595188180115

Technické parametry	PS3-30/iNELS
Vstup AC	
Napájecí napětí:	100 - 250 V AC/50 - 60 Hz
Ztrátový výkon:	max. 6.5 W
Příkon naprázdno (zdánlivý/činný):	max. 10 VA/1.5 W
Příkon při max. zátěži (zdánlivý/činný):	max. 54 VA/33 W
Jištění:	pojistka T2A uvnitř přístroje
Výstupy	
Výstupní napětí:	27 V
Max. zatížitelnost:	1 A
Celková účinnost zdroje:	> 82 %
Časová prodleva po připojení k AC síti:	max. 5 s
Indikace LED	
Zelená LED POWER:	indikace napájecího napětí
Zelená LED BUS:	indikace provozního stavu sběrnice
Provozní podmínky	
Elektrická pevnost vstup AC - výstup BUS:	4 kV
Připojovací svorky:	řadové
Průřez připojovacích vodičů (mm ²):	max. 1 x 2.5, max. 2 x 1.5 (s dutinkou max. 1 x 1.5)
Pracovní teplota:	-20 °C až +55 °C
Skladovací teplota:	-30 °C až +70 °C
Pracovní vlhkost vzduchu:	20 až 90 % RH
Stupeň krytí:	IP20 přístroj, IP40 se zákrytem v rozvaděči
Kategorie přepětí:	III.
Stupeň znečištění:	2
Pracovní poloha:	libovolná, optimálně svislá
Instalace:	do rozvaděče na DIN lištu EN 60715
Provedení:	3-MODUL
Rozměry:	90 x 52 x 65 mm
Hmotnost:	160 g
Související normy:	obecná: EN61204, bezpečnost: EN61204-7, EMC: EN61204-3

Zapojení



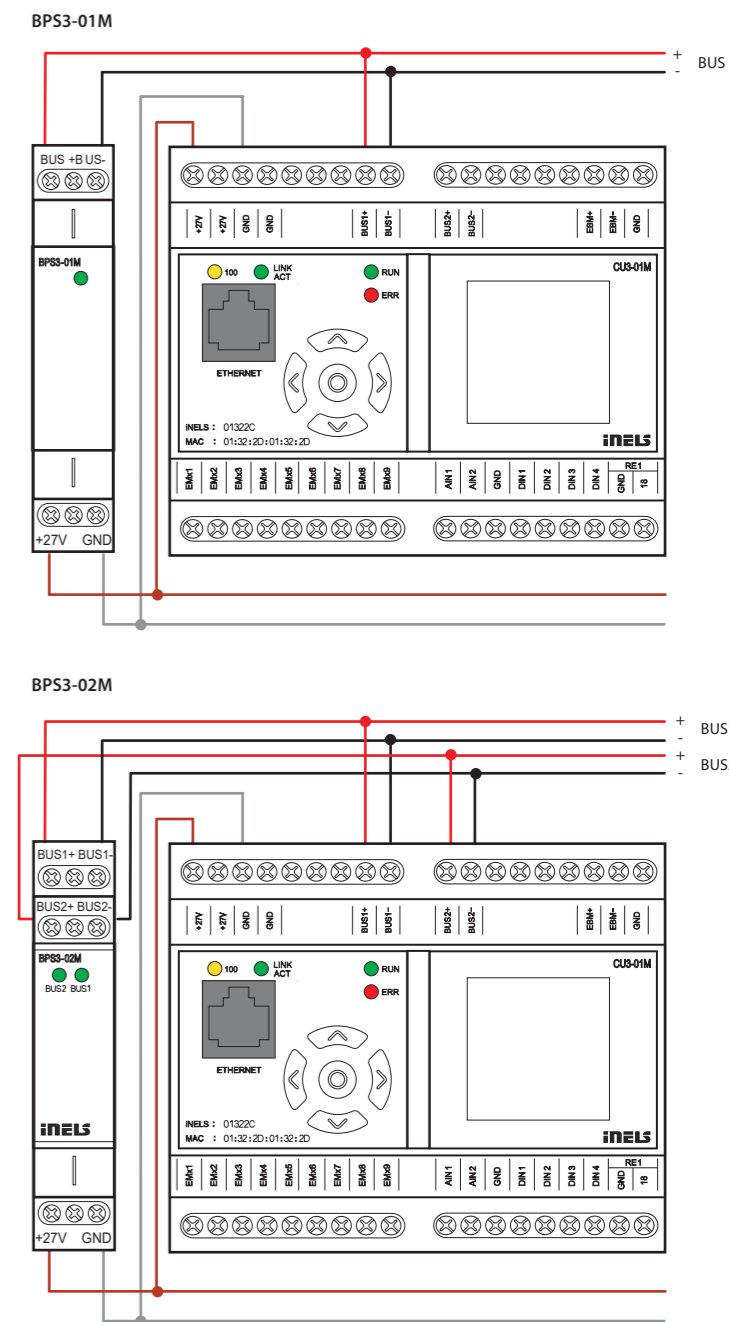
- PS3-30/iNELS je spínaný stabilizovaný napájecí zdroj s celkovým výkonem 30 W.
- Zdroj PS3-30/iNELS slouží k napájení centrálních jednotek a externích masterů v rámci sběrnice elektroinstalace iNELS.
- PS3-30/iNELS je vybaven elektronickou ochranou proti zkratu, přepětí, výkonovému a teplotnímu přetížení.
- Součástí zdroje je vnitřně integrován oddělovač sběrnice BPS3-01M pro napájení jedné větve sběrnice BUS, ze které jsou dále napájeny periferní jednotky iNELS.
- PS3-30/iNELS v provedení 3-MODUL je určen pro montáž do rozvaděče na DIN lištu EN60715.



EAN kód
BPS3-01M: 8595188132442
BPS3-02M: 8595188132435

Technické parametry	BPS3-01M	BPS3-02M
Výstupy		
Maximální zatížitelnost:	3 A	2x 1 A
Komunikace		
Instalační sběrnice:	1x BUS	2x BUS
Napájení		
Napájecí napětí/tolerance:	27 V DC, -20/+10 %	
Ztrátový výkon:	max. 0.5 W	
Jmenovitý proud bez zatížení výstupu:	max. 8 mA	max. 15 mA
Indikace stavu napětí na svorkách:	1x zelená LED	2x zelená LED
Připojení		
Svorkovnice:	max. 2.5 mm ² /1.5 mm ² s dutinkou	
Provozní podmínky		
Pracovní teplota:	-20 až +55 °C	
Skladovací teplota:	-30 až +70 °C	
Krytí:	IP20 přístroj, IP40 se zákrytem v rozvaděči	
Kategorie přepětí:	II.	
Stupeň znečištění:	2	
Pracovní poloha:	libovolná	
Instalace:	do rozvaděče na DIN lištu EN 60715	
Provedení:	1-MODUL	
Rozměry a hmotnost		
Rozměry:	90 x 17.6 x 64 mm	
Hmotnost:	70 g	85 g

Zapojení



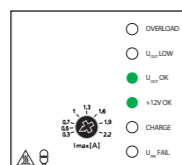
- Jednotky BPS3-01M a BPS3-02M slouží k impedančnímu oddělení sběrnice BUS od zdroje napájecího napětí.
- Oddělovač sběrnice BPS3-01M nebo BPS3-02M je vyžadován ke každé centrální jednotce typu CU3-01M (02M) či CU3-05M (06M) a externímu masteru MI3-02M.
- BPS3-01M umožňuje připojení jedné větve sběrnice BUS se zatížením max. 3 A.
- BPS3-02M umožňuje připojení dvou větví sběrnice BUS se zatížením max. 1 A pro každou větev.
- Výstupy jsou opatřeny nadproudovou a přepětovou ochranou.
- Indikace výstupního napětí výstupů sběrnice BUS diodami LED.
- BPS3-01M, BPS3-02M v provedení 1-MODUL jsou určeny pro montáž do rozvaděče na DIN lištu EN60715.



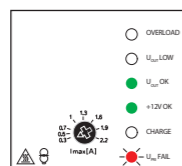
EAN kód
PS3-100/iNELS: 8595188176279

Signalizace LED

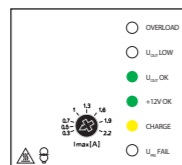
spínaný zdroj pracuje
výstupní napětí 27 V je v pořádku ($U_{OUT} > 24$ V)
výstupní napětí 12 V je v pořádku
baterie se nedobíjejí



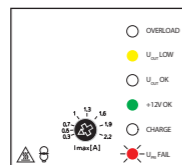
spínaný zdroj nepracuje - zálohovací režim
výstupní napětí 27 V je v pořádku ($U_{OUT} > 24$ V)
výstupní napětí 12 V je v pořádku
baterie se nedobíjejí



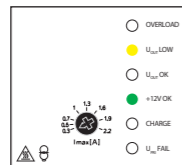
spínaný zdroj pracuje
výstupní napětí 27 V je v pořádku ($U_{OUT} > 24$ V)
výstupní napětí 12 V je v pořádku
baterie se dobíjejí



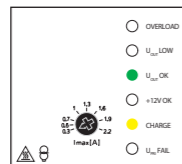
spínaný zdroj nepracuje - zálohovací režim
nízké výstupní napětí 27 V ($21 < U_{OUT} < 24$ V)
výstupní napětí 12 V je v pořádku
baterie se nedobíjejí



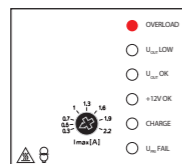
spínaný zdroj pracuje
nízké výstupní napětí 27 V ($21 < U_{OUT} < 24$ V)
výstupní napětí 12 V je v pořádku
baterie se nedobíjejí



spínaný zdroj pracuje
výstupní napětí 27 V je v pořádku ($U_{OUT} > 24$ V)
nízké výstupní napětí 12 V (zkrat, přetížení)
baterie se dobíjejí

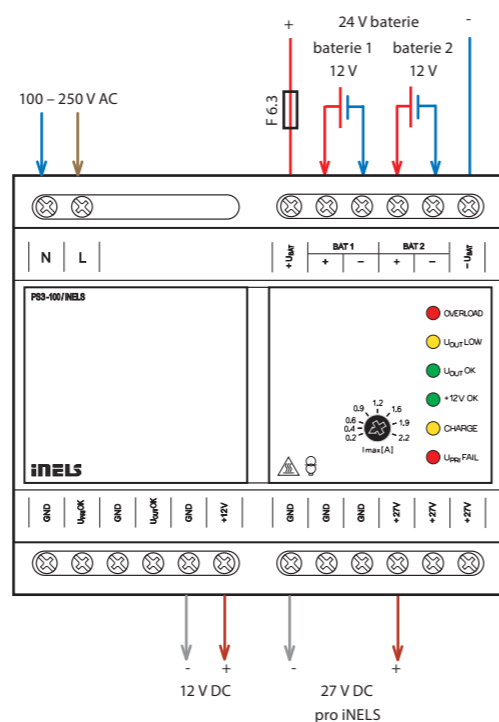


spínaný zdroj pracuje ve stavu přetížení
nízké výstupní napětí 27 V ($U_{OUT} < 21$ V)
nízké výstupní napětí 12 V
baterie se nedobíjejí



- PS3-100/iNELS je spínaný stabilizovaný napájecí zdroj s celkovým výkonem 100 W.
- Slouží k napájení centrálních jednotek a externích masterů v rámci sběrnicové elektroinstalace iNELS.
- Prostřednictvím oddělovačů sběrnice od napájecího napětí BPS3-01M a BPS3-02M napájejí větve sběrnice BUS, ze které jsou dále napájeny periferní jednotky iNELS.
- PS3-100/iNELS má dále využití v oblasti MaR (měření a regulace).
- Napájecí zdroj PS3-100/iNELS má dvě pevné výstupní napěťové úrovně 27.6 V DC a 12.2 V DC. Tyto výstupní napětí jsou galvanicky oddělené od AC sítě.
- Zdroje napětí 27 V DC a 12 V DC mají společnou svorku GND.
- PS3-100/iNELS je vybaven elektronickou ochranou proti zkratu, přepětí, výkonovému a teplotnímu přetížení.
- Funkce UPS – zálohování výstupů zálohovacími bateriemi.
- Po připojení AC napájecího napětí jsou zálohovací baterie dobíjeny ze zdroje 27.6 V DC.
- Napájecí zdroj dodává výkon prioritně do systému iNELS a zbývající výkon je využit pro dobíjení zálohovacích baterií.
- Při zcela vybitých zálohovacích bateriích se baterie automaticky odpojí od zátěže.
- Plynule nastavitelný maximální nabíjecí proud zálohovacích baterií.
- Zálohovací baterie jsou jistěny tavnou pojistkou zajišťující ochranu proti zkratu nebo přepólování baterií.
- Signalizace provozních a poruchových stavů pomocí 6 LED diod umístěných na čelním panelu napájecího zdroje.
- 2 STATUS výstupy s otevřeným kolektorem pro hlášení provozních stavů napájecího zdroje.
- PS3-100/iNELS v provedení 6-MODUL je určen pro montáž do rozvaděče na DIN lištu EN60715.

Zapojení



Technické parametry	PS3-100/iNELS
Vstup AC	
Napájecí napětí:	100 - 250 V AC/50 - 60 Hz
Ztrátový výkon:	max. 20 W
Příkon naprázdno (zdánlivý/činný):	max. 13 VA/2 W
Příkon při max. zátěži (zdánlivý/činný):	max. 180 VA/111 W
Jištění:	- tavná pojistka T3.15 A uvnitř přístroje - elektronická ochrana (zkrat, proudové a teplotní přetížení)
Vstup DC	
Napájecí napětí:	DC 24 V (2 sériově spojené baterie 12 V)
Jištění:	- externí tavná pojistka F6.3 A - elektronická ochrana proti proudovému přetížení
Svorky pro připojení baterií:	- každá baterie zvlášť - samostatně vyvedeny krajní svorky (24 V)
Automatické odpojení baterií:	- při napětí baterií < 21 V - při překročení vybíjecího proudu 4.2 A
Výstupy	
Výstupní napětí 1:	27.6 V
Max. zatížitelnost:	3.6 A
Výstupní napětí 2:	12.2 V
Max. zatížitelnost:	0.35 A
Celková účinnost zdroje:	cca 88 %
Časová prodleva po připojení k AC síti:	max. 1 s
Max. nabíjecí proud baterií:	nastavitelný 0.2–2.2 A
LED signalizace	
Výstupní napětí 27 V OK ($U_{OUT} > 24$ V):	svítí zelená LED U_{OUT} OK
Spínaný zdroj nepracuje (nekmitá):	bliká červená LED U_{PRI} FAIL (je-li připojena baterie)
Nízké výstupní napětí ($21 < U_{OUT} < 24$ V):	svítí žlutá LED U_{OUT} LOW
Výstupní napětí 12 V OK ($U > 11$ V):	svítí zelená LED + 12 V OK
Přetížení zdroje ($U_{OUT} < 21$ V):	svítí červená LED OVERLOAD
Nabíjení baterií (nabíjecí proud > 50 mA):	svítí žlutá LED CHARGE
Status výstupy	
STATUS výstup 1 (U_{PRI} OK):	sepnut, pracuje-li spínaný zdroj (nebliká LED U_{PRI} FAIL)
STATUS výstup 2 (U_{OUT} OK):	sepnut, je-li $U_{out} > 21$ V (nesvítí červ. LED OVERLOAD)
Typ výstupu:	otevřený kolektor s proudovým omezením
Max. připojitelné napětí:	50 V DC
Max. proud výstupu:	50 mA
Úbytek napětí na spínači max.:	při 10 mA až 140 mV při 30 mA až 400 mV při 50 mA až 700 mV
Provozní podmínky	
Elektrická pevnost vstup AC - výstupy:	4 kV
Připojovací svorky:	řadové
Průřez připojovacích vodičů (mm ²):	max. 1 x 2.5, max. 2 x 1.5 (s dutinkou max. 1 x 1.5)
Pracovní teplota:	-20 °C až +55 °C
Skladovací teplota:	-30 °C až +70 °C
Pracovní vlhkost vzduchu:	20 až 90 % RH
Krytí:	IP20 přístroj, IP40 se zákrytem v rozvaděči
Kategorie přepětí:	III.
Stupeň znečištění:	2
Pracovní poloha:	libovolná, optimálně svislá
Instalace:	na DIN lištu EN60715
Provedení:	6-MODUL
Rozměry:	90 x 105 x 65 mm
Hmotnost:	401 g
Související normy:	obecná: EN61204, bezpečnost: EN61204-7, EMC: EN61204-3

Popis funkce přístroje:

- Příklad sestává z několika funkčních bloků.
- Základní část tvoří 100 W spínaný stabilizovaný zdroj se dvěma výstupními napěťovými úrovněmi.
 - napětí 27.6 V DC slouží k napájení systému iNELS a dále k dobíjení zálohovacích baterií. Napětí 12.2 V DC je určeno pro napájení např. detektorů EZS (PZTS) či EPS.
 - obě funkce jsou k dispozici bez přerušení i při výpadku AC napájecího zdroje (funkce UPS) – za předpokladu, že jsou připojeny zálohovací baterie.
- Další částí zdroje jsou obvody zálohování a dobíjení baterií, které zajišťují přepínání režimů připojení, nabíjení a odpojení baterií.
 - jsou-li v zálohovacím režimu baterie zcela vybité, obvod je ihned odpojí, aby nedošlo k tzv. hlubokému vybití.
 - dále je hlídán maximální vybíjecí proud – při jeho překročení jsou baterie taktéž odpojeny.
 - pracuje-li spínaný zdroj a jeho výstupní napětí je větší než 26.9 V, jsou zálohovací baterie dobíjeny proudem, jehož maximální hodnota je nastavena trimrem na čelním panelu zdroje.
 - dobíjení baterií je signalizováno žlutou LED CHARGE.
 - zdroj prioritně napájí systém iNELS a zbývajícím výkonem do 100 W teprve dobíjí baterie.
 - je-li výstup značně zatížen, odpojí se dobíjení (zhasne žlutá LED CHARGE). Při dalším zvyšování zatížení dále klesá napětí zdroje a do zátěže teče i proud z baterií (zdroj i baterie dodávají společně výkon do systému iNELS).
 - je-li zdroj odpojen od AC sítě a připojíme-li nyní baterie, zůstanou baterie odpojeny a výstupy zdroje jsou bez napětí. K aktivaci je nutno připojit zdroj k síťovému napětí.
- Poslední částí přístroje jsou obvody signalizace a stavové výstupy.
 - STATUS výstupy (viz. technické parametry) jsou vybaveny proudovým omezením, takže mohou přímo bez předřadných rezistorů spínat externí signalizační prvky (např. LED, optočleny nebo cívkové relé).
 - LED signalizace na čelním panelu výrobku hlásí aktuální stavy napájecího zdroje. Tyto stavy jsou popsány v sedmi případových studiích.

Řízení osvětlení

říže
ní
osvětlení

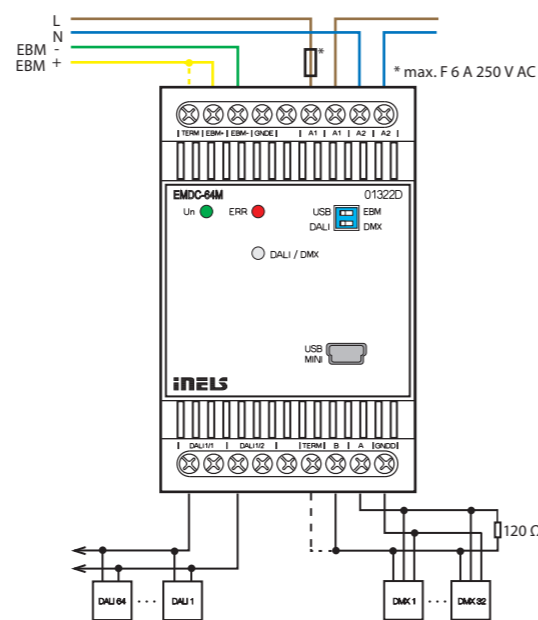


EAN kód
EMDC-64M: 8595188150309

Technické parametry		EMDC-64M
Napájení		
Napájecí napětí/tolerance/ jmenovitý proud:	AC 230 V (50 - 60 Hz)/	-15/+10 %/max. 100 mA
Napájení DALI:	16 V, 250 mA	
Ztrátový výkon:	max. 3 W	
Komunikace		
Vstupní rozhraní:	sběrnice EBM (komunikace RS485)	
Výstupní rozhraní:	DALI (max. 64 předřadníků) DMX (max. 32 přijímačů, s opakovačem až 64)	
Indikace		
Napájení:	zelená LED Un	
Chyba přetížení nebo zkratu DALI:	svítí červená LED ERR	
Indikace stavu jednotky:	LED DALI/DMX (viz. Instalační příručka iNELS)	
Provozní podmínky		
Vzdušná vlhkost:	max. 80 %	
Pracovní teplota:	-20 až +55 °C	
Skladovací teplota:	-30 až +70 °C	
Stupeň krytí:	IP20 přístroj, IP40 se zábrkem v rozvaděči	
Účel řídicího zařízení:	provozní řídicí zařízení	
Konstrukce řídicího zařízení:	samostatné řídicí zařízení	
Jmenovité impulsní napětí:	2.5 kV	
Kategorie přepětí:	II.	
Stupeň znečištění:	2	
Pracovní poloha:	svislá	
Instalace:	do rozvaděče na DIN lištu EN 60715	
Provedení:	3-MODUL	
Rozměry a hmotnost		
Rozměry:	90 x 52 x 65 mm	
Hmotnost:	140 g	

- Jednotka EMDC-64M je určena k řízení elektronických předřadníků DALI a předřadníků DMX ze systému iNELS.
- EMDC-64M umožňuje řízení až 64 nezávislých elektronických předřadníků DALI (Digital Addressable Lighting Interface) pro řízení osvětlení.
- EMDC-64M umožňuje také připojení až 64 přijímačů DMX (Digital MultipleX).
- Řízení je možné ze systému iNELS BUS System prostřednictvím systémové sběrnice EBM.
- DIP přepínače na čelním panelu jednotky slouží k výběru ovládaného rozhraní (DALI/DMX).
- Adresaci DALI předřadníků lze provést prostřednictvím centrální jednotky a softwaru iDM3 nebo prostřednictvím MINI USB konektoru na čelním panelu EMDC-64M a softwaru DALI Configurator.
- Požadovaná funkčnost se nastavuje v rámci uživatelského projektu v softwaru iDM3.
- Jednotka EMDC-64M je napájena ze síťového napětí 230 V AC.
- Sběrnice DALI je napájena prostřednictvím jednotky EMDC-64M napětím 16 V/250 mA.
- Systémová sběrnice EBM je galvanicky oddělena od sběrnic DALI/DMX. Svorky pro připojení DALI sběrnice jsou vybaveny ochranou proti zkratu a přetížení.
- Na jednu systémovou sběrnici EBM lze připojit až osm jednotek EMDC-64M.
- V případě, že se jedná o poslední jednotku na systémové sběrnici EBM, je nutno zakončit vedení rezistorem se jmenovitou hodnotou odporu 120 Ω. Rezistor je uvnitř jednotky, zakončení se provede zkratováním sousedních svorek TERM a EBM+.
- Sběrnice DMX musí být na svém konci zakončena rezistorem se jmenovitou hodnotou odporu 120 Ω. Rezistor pro ukončení sběrnice DMX na straně EMDC-64M je uvnitř jednotky, zakončení se provede zkratováním sousedních svorek TERM a A.
- Aktualizaci firmwaru jednotky EMDC-64M lze provést prostřednictvím centrální jednotky a softwaru iDM3 nebo prostřednictvím MINI USB konektoru na čelním panelu a softwaru EMDC-64M Flasher. Aktualizaci prostřednictvím MINI USB konektoru je nutné provádět při odpojené systémové sběrnici EBM.
- Při konfiguraci DALI je nutné rozlišit dva druhy adres:
 - MASTER - do této skupiny senzory a detektory a na jednu větev DALI lze připojit maximálně 4 MASTER jednotky
 - senzor intenzity osvětlení DLS3-1
 - pohybový detektor DMD3-1
 - SLAVE - elektronický předřadník pro svítidlo
- EMDC-64M v provedení 3-MODUL je určena pro montáž do rozvaděče na DIN lištu EN60715.

Zapojení



EAN kód
DMD3-1: 8595188157513

Technické parametry		DMD3-1
Vstupy		
Úhel detekce pohybu:	140°, 4 m	
Doporučená instalační výška:	2.5 - 3 m	
Změna citlivosti PIR:	ANO, 0 až 127 (nejcitlivější)	
Druh snímání PIR:	single/dual	
Tovární nastavení PIR:	99 dual	
Měření teploty:	ANO, vestavěný teplotní senzor	
Rozsah a přesnost měření teploty:	-25 až +110 °C; ± 0.3 °C	
Měření vlhkosti:	ANO	
Rozsah měření vlhkosti:	0 až 99% RH	
Přesnost měření vlhkosti:	± 4 % RH	
Měření osvětlení:	ANO	
Úhel detekce:	± 55°	
Rozsah měření:	1 - 100 000 lx	
Počet ovládacích tlačítek:	1	
Výstupy		
Indikační červená LED:	identifikace DALI MASTER/volby komunikace	
Indikační modrá LED:	aktivace PIR	
Indikační zelená LED RUN:	indikace komunikace/stavu jednotky	
Komunikace		
Komunikační rozhraní:	instalační sběrnice iNELS BUS, DALI	
Napájení		
Ze sběrnice iNELS:	27 V DC, -20/+10 %	
Jmenovitý proud:	18 mA	
Ze sběrnice DALI:	16 V (max. 23 V)	
Jmenovitý proud:	27 mA	
Ztrátový výkon:	max. 0.5 W	
Připojení		
Svorkovnice:	0.3 - 0.8 mm ²	
Provozní podmínky		
Pracovní teplota:	-20 až +55 °C	
Skladovací teplota:	-30 až +70 °C	
Stupeň krytí:	IP20	
Pracovní poloha:	svislá	
Instalace:	do stropu	
Rozměry a hmotnost		
Rozměry:	Ø 76 x 73 mm	
- průměr instalačního otvoru:	60 mm	
- průměr viditelný:	76 mm	
Hmotnost:	81 g	

Pro správnou funkci detektoru je nutné eliminovat veškeré rušivé tepelné nebo světelné zdroje ve snímaném prostoru.

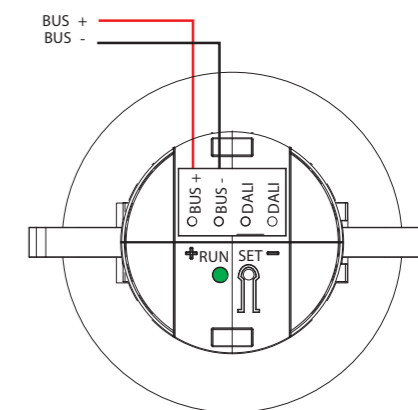
Detektor není možné instalovat na nestabilní nebo vibrující povrchy.

Nižší montážní výška snižuje celkovou velikost detekční zóny.

Vzdálenost jednotky a barva osvětlované plochy má vliv na výslednou hodnotu změřeného osvětlení jednotkou DMD3-1.

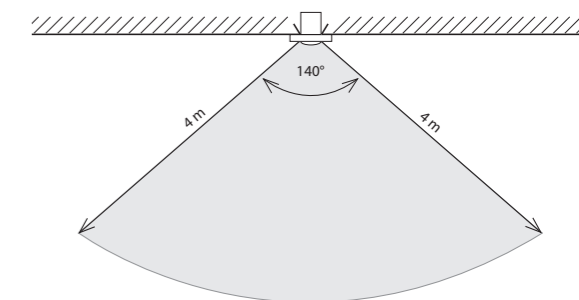
- DMD3-1 je kombinovaný detektor určený k montáži do stropních podhledů.
- Detektor DMD3-1 měří současně následující veličiny:
 - pohybový detektor
 - senzor intenzity osvětlení
 - měření teploty
 - měření vlhkosti
- Detektor je vybaven dvěma komunikačními rozhraními:
 - instalační sběrnice systému iNELS
 - DALI (max. 4 jednotky DMD3-1 nebo DLS3-1 na jedné sběrnici)
- Pohybový detektor slouží k detekci nejen osob pohybujících se v daném prostoru. K detekci využívá pasivního snímání infračerveného spektra.
- Integrovaný senzor intenzity osvětlení lze využít pro snímání aktuální osvětlenosti v místě instalace jednotky. Tuto informaci lze využívat v úlohách udržování konstantní úrovně osvětlení v daném prostoru, kdy je možné díky příspěvku přirozeného osvětlení z exteriéru regulovat intenzitu osvětlení umělého, čímž lze snižovat spotřebu elektrické energie.
- Nastavení komunikačního rozhraní se provádí pomocí tlačítka SET.
- Jednotku je možné konfigurovat prostřednictvím software iNELS3 Designer & Manager, ve kterém je mimo jiné možné:
 - nastavit požadované funkce v závislosti na detekovaném pohybu
 - řešit úlohy v závislosti na hodnotě osvětlenosti
 - aktivovat/deaktivovat LED signalizaci na krytu detektoru
- Detektor DMD3-1 je určen pro instalaci v interiérech, není určen pro venkovní použití.
- Detektor DMD3-1 je napájen přímo prostřednictvím instalační sběrnice iNELS (jmenovitá hodnota 27 V DC) nebo sběrnice DALI (jmenovitá hodnota 16 V DC).

Zapojení

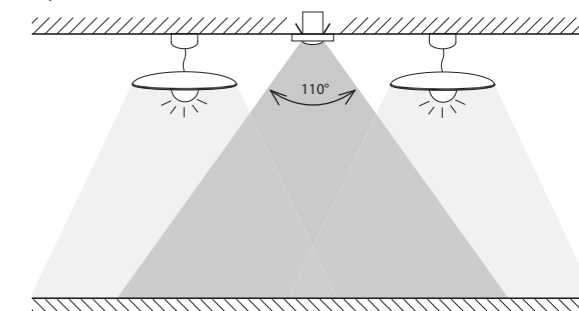


Rozsah snímání

Pohybový detektor



Světelný senzor





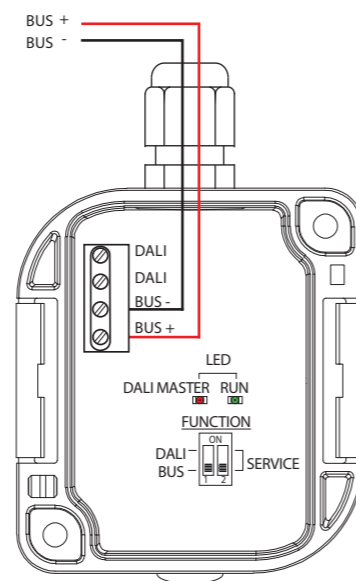
EAN kód
DLS3-1: 8595188157506

Technické parametry		DLS3-1
Vstupy		
Rozsah měření osvětlení:	1 až 100 000 lx	
Úhel detekce:	40°	
Výstupy		
Indikační červená LED:	identifikace DALI MASTER/indikace nastavení	
Indikační zelená LED RUN:	indikace komunikace/stavu jednotky	
Komunikace		
Komunikační rozhraní:	instalační sběrnice iNELS BUS, DALI	
Napájení		
Ze sběrnice iNELS:	27 V DC, -20/+10 %	
Jmenovitý proud:	12 mA (27 V DC)	
Ze sběrnice DALI:	16 V (max. 23 V)	
Jmenovitý proud:	20 mA (16 V DC)	
Ztrátový výkon:	max. 0.5 W	
Připojení		
Svorkovnice:	max. 1x2.5, max. 2x1.5/s dutinkou max. 1x2.5 mm ²	
Provozní podmínky		
Pracovní teplota:	-30 až +60 °C	
Skladovací teplota:	-30 až +70 °C	
Stupeň krytí:	IP65	
Pracovní poloha:	svislá	
Rozměry a hmotnost		
Rozměry:	96 x 62 x 34 mm	
Hmotnost:	100 g	

Pro správnou funkci detektoru je nutné eliminovat veškeré rušivé světelné zdroje ve snímaném prostoru.

- DLS3-1 je sensor intenzity osvětlení pro snímání aktuální osvětlenosti v místě instalace jednotky.
- Sensor DLS3-1 je vybaven dvěma komunikačními rozhraními:
 - instalační sběrnice systému iNELS
 - DALI (max. 4 jednotky DMD3-1 nebo DLS3-1 na jedné sběrnici).
- Informaci o aktuální hodnotě intenzity osvětlení lze využívat v úlohách udržování konstantní osvětlenosti v daném prostoru, kdy je možné díky příspěvku přirozeného osvětlení z exteriéru regulovat intenzitu osvětlení umělého, čímž lze snižovat spotřebu elektrické energie.
- Díky provedení jednotky je možné DLS3-1 využívat nejen v rezidenčních projektech, ale také v komerčních projektech kanceláří nebo výrobních a skladových hal.
- Jednotku DLS3-1 je doporučeno instalovat tak, aby sensor pro snímání osvětlenosti směřoval dolů a nebyl tak vystaven přímému záření.
- Nastavení komunikačního rozhraní se provádí pomocí DIP přepínače č. 1:
 - v horní poloze určuje komunikační rozhraní DALI
 - v dolní poloze určuje komunikační rozhraní iNELS.
- Detektor DLS3-1 je napájen přímo prostřednictvím instalační sběrnice iNELS (jmenovitá hodnota 27 V DC) nebo sběrnice DALI (jmenovitá hodnota 16 V DC).
- Jednotku je možné konfigurovat prostřednictvím software iNELS3 Designer & Manager, ve kterém lze nastavit požadované funkce v závislosti na detekovaném osvětlení.
- Rozsah snímání je 1 až 100 000 luxů.
- Jednotka DLS3-1 je dodávána v krytí IP65 a je tak možné ji instalovat i ve venkovním prostředí.

Zapojení



Převodníky

pře
 vod
 níky



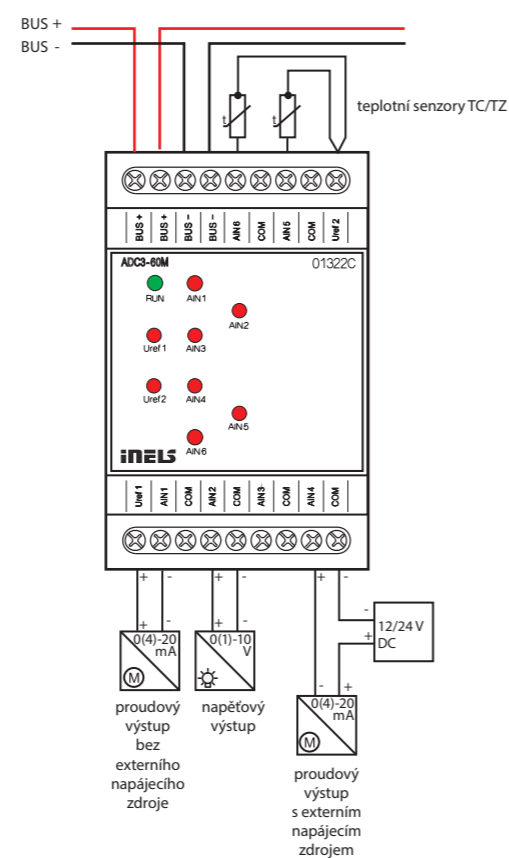
EAN kód
ADC3-60M: 8595188133012

Technické parametry ADC3-60M	
Vstupy	
Analogové vstupy:	6x napěťový, proudový nebo teplotní vstup
Počet vstupů:	6
Galv. oddělení od vnitřních obvodů:	ne
Diagnostika:	indikace (překročení rozsahu, přerušení senzoru nebo přetížení výstupu Uref) příslušnou červenou LED diodou
Společný vodič:	COM
Rozlišení převodníku:	14 bitů
Vstupní odpor	
- pro napěťové rozsahy:	cca 150 kΩ
- pro proudové rozsahy:	100 Ω
Typy vstupů/měřicí rozsahy*:	napěťový (U): 0 ÷ +10 V (U); 0 ÷ +2 V (U) proudový (I): 0 ÷ +20 mA (I); 4 ÷ +20 mA (I) teplotní: vstup na ext. teplotní senzor TC, TZ viz. příslušenství/dle použitého senzoru od -40°C do 125°C
Výstupy referenčního napětí Uref1 a Uref2	
Napětí**/proud Uref1:	10 nebo 15 V DC/100 mA
Napětí**/proud Uref2:	10 V DC/20 mA
Komunikace	
Instalační sběrnice:	BUS
Indikace stavu jednotky:	zelená LED RUN
Napájení	
Napájecí napětí/tolerance:	27 V DC, -20/+10 %
Ztrátový výkon:	max. 1 W
Jmenovitý proud:	100 mA (při 27 V DC), ze sběrnice BUS
Připojení	
Svorkovnice:	max. 2.5 mm ² /1.5 mm ² s dutinkou
Provozní podmínky	
Pracovní teplota:	-20 až +55°C
Skladovací teplota:	-30 až +70°C
Stupeň krytí:	IP20 přístroj, IP40 se zákrytem v rozvaděči
Kategorie přepětí:	II.
Stupeň znečištění:	2
Pracovní poloha:	libovolná
Instalace:	do rozvaděče na DIN lištu EN 60715
Provedení:	3-MODUL
Rozměry a hmotnost	
Rozměry:	90 x 52 x 65 mm
Hmotnost:	112 g

* Volitelné pro každý vstup/výstup individuálně konfigurací v uživatelském programu iDM3.
Při konfiguraci 15 V DC a odběru 100 mA nutno dodržet min. napájecí napětí 24 V DC.
** dle zatížení výstupu Uref.

- ADC3-60M je převodník analogového signálu na digitální a je vybaven 6 analogovými vstupy.
- Analogové vstupy slouží k připojení teplotních senzorů nebo analogových snímačů generujících napěťový nebo proudový signál.
- Analogové vstupy mají rozlišení AD převodníku 14 bitů.
- Analogové vstupy mají společnou svorku COM.
- Analogové vstupy/výstupy jsou konfigurovatelné v programu iDM3 nezávisle jako napěťové (U), proudové (I) nebo teplotní.
- Doporučovanou meteostanicí je Clima sensor, která nabízí čtyři typy s pěti až osmi výstupy. Nejvyšší řada nabízí měření srážek (ano/ne), jasu (východ, jih, západ), soumraku, rychlosti větru, teploty a relativní vlhkosti.
- Červené LED diody na čelním panelu indikují překročení rozsahu, přerušení senzoru nebo přetížení výstupu Uref.
- Při využití vstupů pro měření teploty lze připojit následující teplotní senzory: TC, TZ.
- ADC3-60M v provedení 3-MODUL je určen pro montáž do rozvaděče na DIN lištu EN60715.

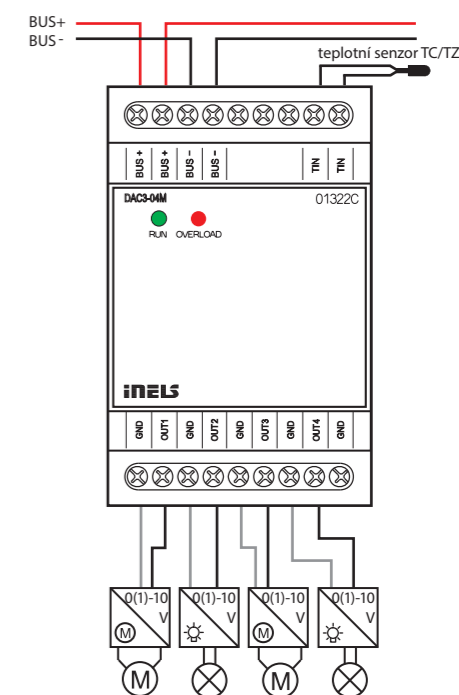
Zapojení



EAN kód
DAC3-04M: 8595188132565

Technické parametry DAC3-04M	
Vstupy	
Měření teploty:	ANO, vstup na ext. teplotní senzor TC/TZ
Rozsah a přesnost měření teploty:	-20 až +120 °C; 0,5 °C z rozsahu
Výstupy	
Napěťový analog. výstup/ max. proud:	4x 0(1) - 10 V/10 mA
Indikace přetížení výstupu:	červená LED OVERLOAD
Komunikace	
Instalační sběrnice:	BUS
Indikace stavu jednotky:	zelená LED RUN
Napájení	
Napájecí napětí/tolerance:	27 V DC, -20/+10 %
Ztrátový výkon:	max. 1 W
Jmenovitý proud:	50 mA (při 27 V DC), ze sběrnice BUS
Připojení	
Svorkovnice:	max. 2.5 mm ² /1.5 mm ² s dutinkou
Provozní podmínky	
Vzdušná vlhkost:	max. 80 %
Pracovní teplota:	-20 až +55 °C
Skladovací teplota:	-30 až +70 °C
Stupeň krytí:	IP20 přístroj, IP40 se zákrytem v rozvaděči
Kategorie přepětí:	II.
Stupeň znečištění:	2
Pracovní poloha:	libovolná
Instalace:	do rozvaděče na DIN lištu EN 60715
Provedení:	3-MODUL
Rozměry a hmotnost	
Rozměry:	90 x 52 x 65 mm
Hmotnost:	108 g

Zapojení



A series of horizontal blue lines for writing notes, filling the left side of the page below the header.

Roletové aktory

A large blue rounded rectangle on the right side of the page. Inside, the words "roletové aktory" are written in a white, lowercase, sans-serif font. Three horizontal white lines are positioned to the left of the words, separating them into three distinct segments: "rolet", "ové", and "aktory".

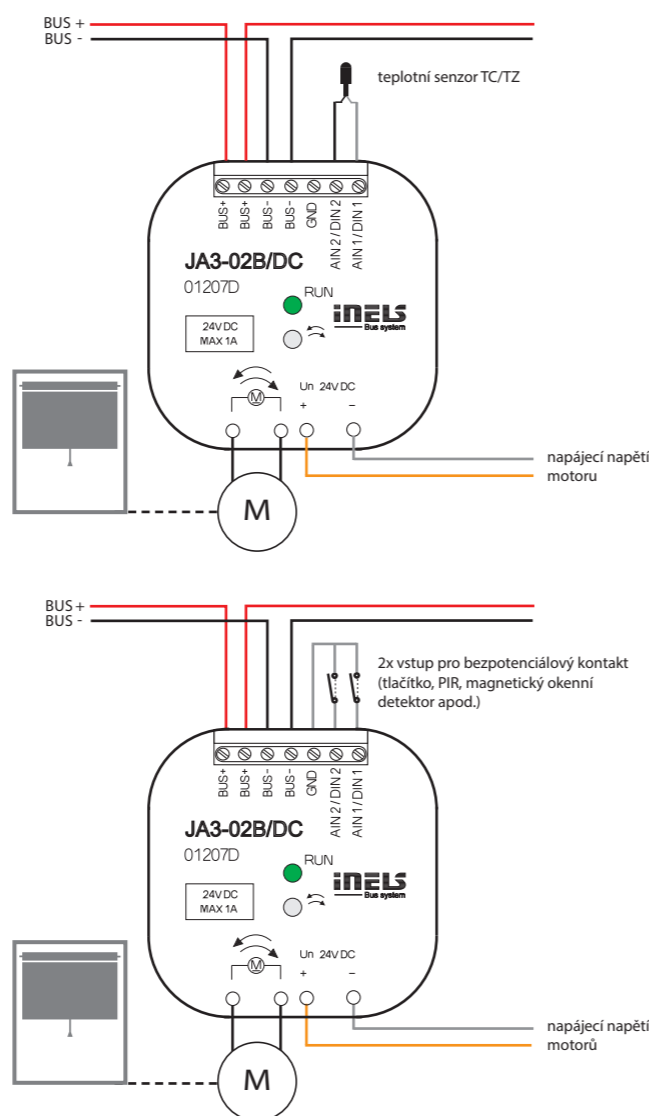


EAN kód
JA3-02B/DC: 8595188132718

Technické parametry	JA3-02B/DC
Vstupy	
Vstupy:	2x AIN/DIN
Rozlišení:	10 bit
Ext. senzor teploty:	možnost připojení mezi AIN1/DIN1 a AIN2/DIN2
Typ ext. senzoru:	TC/TZ
Rozsah měření teploty:	-20°C až +120°C
Přesnost měření teploty:	0.5°C z rozsahu
Výstupy	
Izolační napětí mezi výstupy a vnitřními obvody:	3.75 kV, SELV dle EN 60950
Jmenovitý proud:	0.85 A*
Špičkový proud:	1.5 A / < 3s
Spínané napětí:	12–24 V DC
Indikace výstupu UP, (↗):	červená (oranžová) LED
Indikace výstupu DOWN, (↘):	zelená LED
Komunikace	
Instalační sběrnice:	BUS
Napájení	
Napájecí napětí/tolerance:	27 V DC, -20/+10 %
Ztrátový výkon:	max. 1 W
Jmenovitý proud:	60 mA (při 27 V DC), ze sběrnice BUS
Indikace stavu jednotky:	zelená LED RUN
Připojení	
Datové:	svorkovnice 0.5–1 mm ²
Silové:	4x vodič CY - průřez 0.75 mm ²
Další údaje	
Pracovní teplota:	-20 až +50°C
Skladovací teplota:	-30 až +70°C
Stupeň krytí:	IP30
Účel řídicího zařízení:	provozní řídicí zařízení
Konstrukce řídicího zařízení:	samostatné řídicí zařízení
Charakteristika automat. působení:	1.B.E
Kategorie odolnosti proti teple a ohni:	FR-0
Kategorie (imunita) protirázům:	třída 2
Jmenovité impulsní napětí:	2.5 kV
Kategorie přepětí:	II.
Stupeň znečištění:	2
Pracovní poloha:	libovolná
Instalace:	do instalační krabice
Rozměry a hmotnost	
Rozměry:	49 x 49 x 13 mm
Hmotnost:	32 g

- JA3-02B/DC je aktor určený pro ovládání pohonů rolet, žaluzií, markýz, garážových vrat, vjezdových bran, apod.
- Ovládá elektrické pohony, které jsou řízeny ve dvou směrech a mají zabudovaný koncový spínač.
- JA3-02B/DC ovládá elektrické pohony s napájecím napětím do 24 V DC, kde je směr otáčení pohonu řízen změnou polarit napětí motoru.
- Jednotka je vybavena teplotní a nadproudovou pojistkou proti přetížení výstupů.
- Stav jednotky indikuje zelená LED dioda RUN na předním panelu:
 - je-li připojeno napájecí napětí (jednotka je napájena prostřednictvím sběrnice BUS), ale neprobíhá komunikace s masterem, svítí LED RUN nepřetržitě.
 - je-li připojeno napájecí napětí a jednotka standardně komunikuje po sběrnici BUS, LED RUN bliká.
- Stav výstupních kontaktů indikuje LED UP/DOWN (↗/↘):
 - jede-li žaluzie/roleta nahoru, (↗) svítí LED dioda červeně (oranžově).
 - jede-li žaluzie/roleta dolů, (↘) svítí LED dioda zeleně.
- Aktor je vybaven dvěma analogovými nebo digitálními (volitelné) vstupy (AIN/DIN), které lze využít pro připojení dvou bezpotenciálových kontaktů (např. pro připojení dvojitého tlačítka pro lokální ovládání) nebo jednoho externího teplotního senzoru TC/TZ (viz příslušenství).
- JA3-02B/DC v provedení B je určen pro montáž do instalační krabice.

Zapojení



* Maximální doba výstupů se jmenovitým proudem 0.85 A je po dobu 10 min, poté je aktivována tepelná ochrana výstupů. Se zmenšujícím se proudem se tato doba prodlužuje.

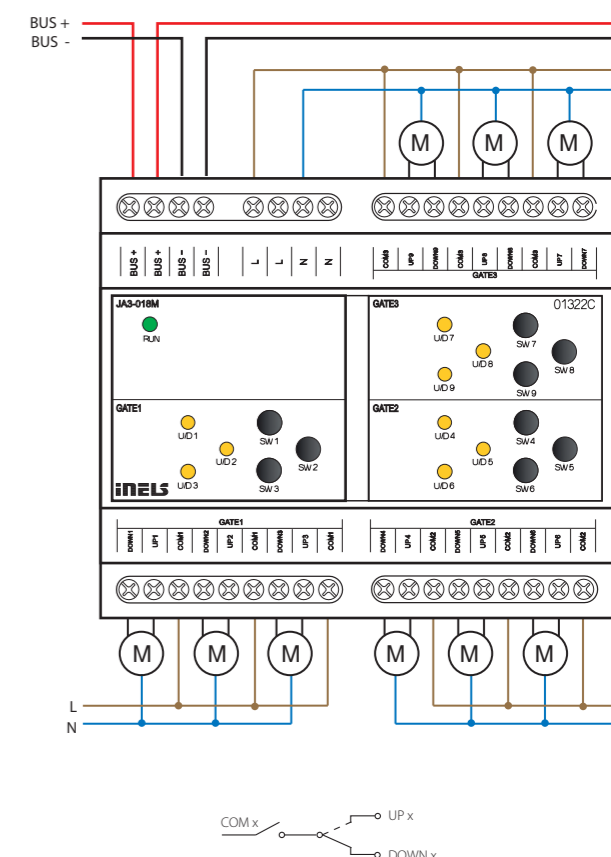


EAN kód
JA3-018M: 8595188174466

Technické parametry	JA3-018M
Výstupy	
Výstup:	9x přepínací 4 A/AC15
Spínané napětí:	250 V AC, 24 V DC
Spínaný výkon:	1000 W/AC15, 100 W/DC
Špičkový proud:	10 A
Výstupy relé odděleny od všech vnitřních obvodů:	základní izolace (kat. přepětí III dle EN 60664-1)
Izolace mezi potenciály GATE1, GATE2 a GATE3:	základní izolace (kat. přepětí II dle EN 60664-1)
Izolační napětí otevřeného kontaktu relé:	1 kV
Minimální spínaný proud:	100 mA/10 V DC
Frekvence spínání bez zátěže:	300 min ⁻¹
Frekvence spínání se jm. zátěží:	15 min ⁻¹
Mechanická životnost:	1x 10 ⁷
Elektrická životnost AC1:	1x 10 ⁵
Indikace výstupu:	9x žlutá LED
Komunikace	
Instalační sběrnice:	BUS
Indikace stavu jednotky:	zelená LED RUN
Napájení	
Napájecí napětí BUS/ tolerance/jmenovitý proud:	27 V DC, -20/+10 %, 5 mA
Napájecí napětí výkonové části (relé)/tolerance/jmenovitý proud:	AC 230 V (50 Hz), -15/+10 %, 20 mA
Ztrátový výkon:	max. 2 W
Připojení	
Svorkovnice:	max. 2.5 mm ² /1.5 mm ² s dutinkou
Provozní podmínky	
Pracovní teplota:	-20 až +55 °C
Skladovací teplota:	-30 až +70 °C
Stupeň krytí:	IP20 přístroj, IP40 se zákrytem v rozvaděči
Kategorie přepětí:	III.
Stupeň znečištění:	2
Pracovní poloha:	libovolná
Instalace:	do rozvaděče na DIN lištu EN 60715
Provedení:	6-MODUL
Rozměry a hmotnost	
Rozměry:	90 x 105 x 65 mm
Hmotnost:	346 g

- JA3-018M je aktor určený pro ovládání pohonů rolet, žaluzií, markýz, garážových vrat, vjezdových bran, apod.
- Ovládá elektrické pohony, které jsou řízeny ve dvou směrech a mají zabudovaný koncový spínač.
- Stav jednotky indikuje zelená LED dioda RUN na předním panelu:
 - je-li připojeno napájecí napětí ale neprobíhá komunikace prostřednictvím sběrnice BUS s masterem, svítí LED RUN nepřetržitě.
 - je-li připojeno napájecí napětí a jednotka standardně komunikuje po sběrnici BUS, LED RUN bliká.
- Stav výstupních kontaktů indikuje LED U/D:
 - jede-li žaluzie/roleta nahoru/dolů, svítí příslušná LED dioda.
 - při překročení počtu sepnutí za minutu bliká příslušná LED.
- JA3-018M v provedení 6-MODUL je určen pro montáž do rozvaděče na DIN lištu EN60715.

Zapojení





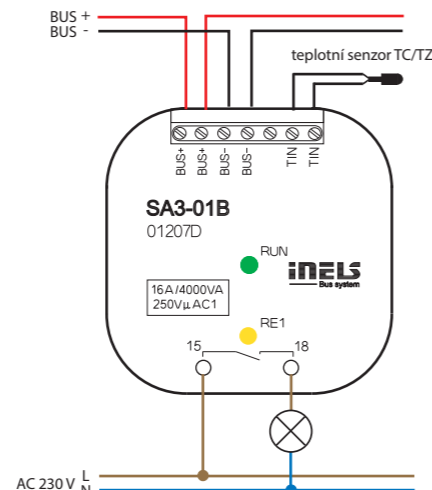
EAN kód
SA3-01B: 8595188132350
SA3-02B: 8595188132367

Technické parametry	SA3-01B	SA3-02B
Vstupy		
Měření teploty:	ANO, vstup pro externí teplotní senzor TC/TZ	
Rozsah a přesnost měření teploty:	-20 až +120°C; 0,5°C z rozsahu	
Výstupy		
Výstup:	1x spínací 16 A/AC1	2x spínací 8 A/AC1
Spínané napětí:	250 V AC, 24 V DC	
Spínaný výkon:	4000 VA/AC1, 384 W/DC	2000 VA/AC1, 192 W/DC
Špičkový proud:	30 A; max. 4 s. při střídě 10%	10 A
Výstupy relé odděleny od všech vnitřních obvodů:	zesílená izolace (kat. přepětí II dle EN 60664-1)	
Izolační napětí mezi jednotlivými reléovými výstupy RE1-RE2:	x	základní izolace (kat. přepětí II dle EN 60664-1)
Minimální spínaný proud:	100 mA/5 V	
Frekvence spínání bez zátěže:	1200 min ⁻¹	300 min ⁻¹
Frekvence spínání se jm. zátěží:	6 min ⁻¹	15 min ⁻¹
Mechanická životnost:	3x 10 ⁷	1x 10 ⁷
Elektrická životnost AC1:	0,7x 10 ⁵	1x 10 ⁵
Indikace výstupu:	žlutá LED	2x žlutá LED
Komunikace		
Instalační sběrnice:	BUS	
Napájení		
Napájecí napětí/tolerance:	27 V DC, -20/+10 %	
Ztrátový výkon:	max. 4 W	
Jmenovitý proud:	30 mA (při 27 V DC)	50 mA (při 27 V DC)
Indikace stavu jednotky:	zelená LED RUN	
Připojení		
Datové:	svorkovnice, 0,5–1 mm ²	
Silové:	2x vodič CY, Ø 2,5 mm ²	6x vodič CY, Ø 0,75 mm ²
Provozní podmínky		
Pracovní teplota:	-20 až +55 °C	
Skladovací teplota:	-30 až +70 °C	
Stupeň krytí:	IP30	
Kategorie přepětí:	II.	
Stupeň znečištění:	2	
Pracovní poloha:	libovolná	
Instalace:	do instalační krabice	
Rozměry a hmotnost		
Rozměry:	49 x 49 x 21 mm	
Hmotnost:	50 g	50 g

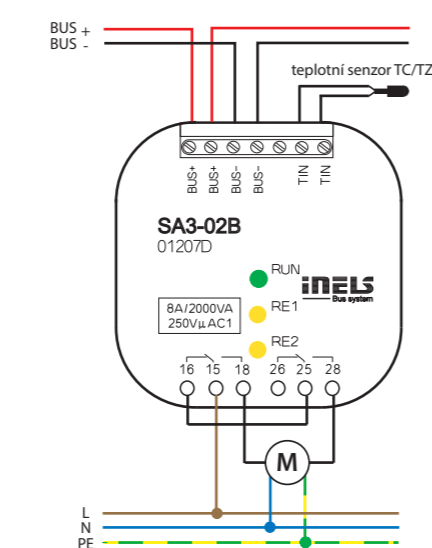
- SA3-01B obsahuje 1 relé se spínacím bezpotenciálovým kontaktem, maximální zatížitelnost kontaktu je 16 A/4000 VA/AC1.
- SA3-02B obsahuje 2 relé s přepínacím bezpotenciálovým kontaktem, maximální zatížitelnost kontaktu je 8 A/2000 VA/AC1.
- Každý z výstupních kontaktů je samostatně ovladatelný.
- Obě relé u aktoru SA3-02B mají samostatně vyvedené vstupní svorky, a proto mohou spínat různé nezávislé potenciály.
- Jsou určeny pro spínání jednoho (SA3-01B), resp. dvou (SA3-02B) nejvyšších spotřebičů a zátěží reléovým výstupem (bezpotenciálovým kontaktem).
- Díky přepínacím kontaktům lze aktor SA3-02B využít pro ovládání jednoho pohonu 230 V (např. žaluzie, rolety nebo markýzy), přičemž vhodným propojením kontaktů lze zabezpečit hardwarové zablokování možnosti současného sepnutí fáze na oba výstupy.
- Aktory jsou vybaveny teplotním vstupem pro připojení dvou vodičového externího teplotního senzoru TC/TZ (viz. příslušenství).
- LED diody na předním panelu signalizují stav každého výstupu.
- Spínací aktory SA3 jsou standardně dodávány ve variantě materiálu kontaktu AgSnO₂.
- SA3-01B, SA3-02B v provedení B jsou určeny pro montáž do instalační krabice.

Zapojení

SA3-01B



SA3-02B

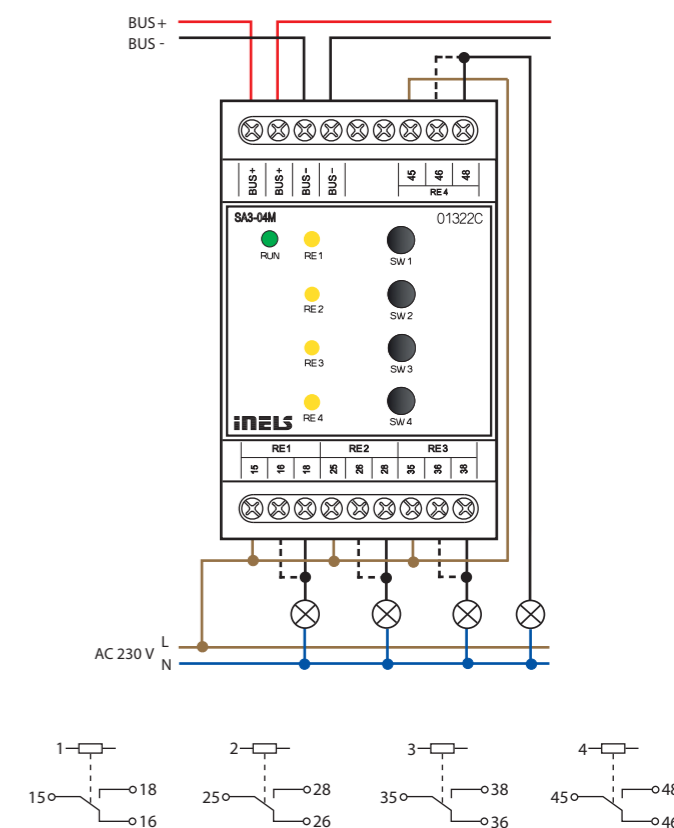


EAN kód
SA3-04M: 8595188132381

Technické parametry	SA3-04M
Výstupy	
Výstup:	4x přepínací 16 A/AC1
Spínané napětí:	250 V AC, 24 V DC
Spínaný výkon:	4000 VA/AC1, 384 W/DC
Špičkový proud:	30 A; max. 4 s. při střídě 10%
Výstupy relé odděleny od všech vnitřních obvodů:	zesílená izolace (kat. přepětí II dle EN 60664-1)
Izolace mezi reléovými výstupy RE1-3 a RE4:	zesílená izolace (kat. přepětí II dle EN 60664-1)
Izolace mezi reléovými výstupy RE1-3:	základní izolace (kat. přepětí II dle EN 60664-1)
Izolační napětí otevřeného kontaktu relé:	1 kV
Minimální spínaný proud:	100 mA
Frekvence spínání bez zátěže:	1200 min ⁻¹
Frekvence spínání se jm. zátěží:	6 min ⁻¹
Mechanická životnost:	3x 10 ⁷
Elektrická životnost AC1:	0,7x 10 ⁵
Indikace výstupu:	4x žlutá LED
Komunikace	
Instalační sběrnice:	BUS
Napájení	
Napájecí napětí/tolerance:	27 V DC, -20/+10 %
Ztrátový výkon:	max. 4 W
Jmenovitý proud:	70 mA (při 27 V DC), ze sběrnice BUS
Indikace stavu jednotky:	zelená LED RUN
Připojení	
Svorkovnice:	max. 2,5 mm ² /1,5 mm ² s dutinkou
Provozní podmínky	
Vzdušná vlhkost:	max. 80 %
Pracovní teplota:	-20 až +55 °C
Skladovací teplota:	-30 až +70 °C
Stupeň krytí:	IP20 přístroj, IP40 se zákrytem v rozvaděči
Kategorie přepětí:	II.
Stupeň znečištění:	2
Pracovní poloha:	libovolná
Instalace:	do rozvaděče na DIN lištu EN 60715
Provedení:	3-MODUL
Rozměry a hmotnost	
Rozměry:	90 x 52 x 65 mm
Hmotnost:	164 g

- SA3-04M je spínací aktor vybavený 4 nezávislými relé s přepínacími bezpotenciálovými kontakty.
- Maximální zatížitelnost kontaktů je 16 A/4000 VA/AC1.
- Každý z výstupních kontaktů je samostatně ovladatelný.
- Všechna čtyři relé mají samostatně vyvedené vstupní svorky, a proto mohou spínat různé nezávislé potenciály.
- Aktor je určen pro spínání až čtyř nezávislých spotřebičů a zátěží reléovým výstupem (bezpotenciálovým kontaktem).
- Díky přepínacím kontaktům lze aktor využít pro ovládání až dvou pohonů 230 V (např. žaluzií, rolet nebo markýz), přičemž vhodným propojením kontaktů lze zabezpečit softwarové zablokování možnosti současného sepnutí fáze na oba výstupy, viz. příklad zapojení.
- LED diody na předním panelu signalizují stav každého výstupu.
- Pomocí ovládacích tlačítek na předním panelu lze měnit stav kontaktů jednotlivých relé manuálně a pro každé relé samostatně.
- Spínací aktory SA3-04M jsou standardně dodávány ve variantě materiálu kontaktu AgSnO₂.
- SA3-04M v provedení 3-MODUL je určen pro montáž do rozvaděče na DIN lištu EN60715.

Zapojení



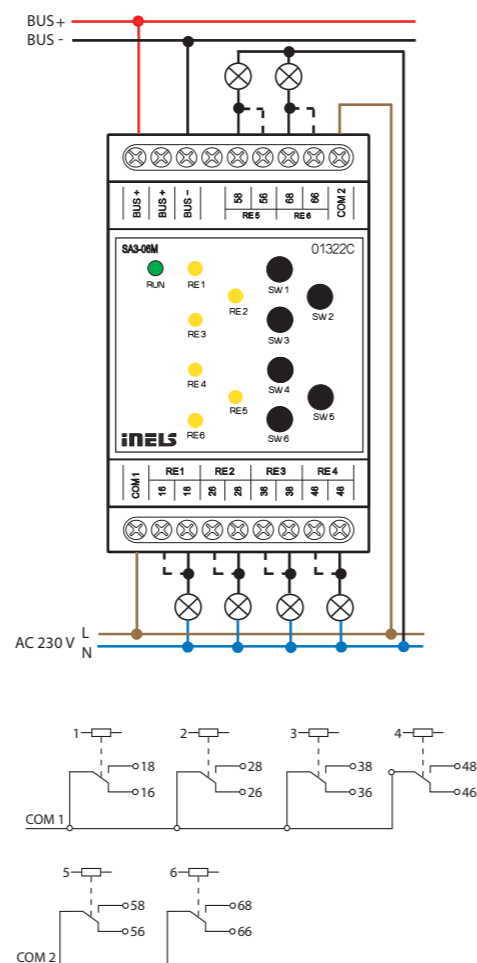


EAN kód
SA3-06M: 8595188132879

Technické parametry	SA3-06M
Výstupy	
Výstup:	6x přepínací 8 A/AC1
Spínané napětí:	250 V AC, 24 V DC
Spínaný výkon:	2000 VA/AC1, 192 W/DC
Špičkový proud:	10 A
Výstupy relé odděleny od všech vnitřních obvodů:	zesílená izolace (kat. přepětí II dle EN 60664-1)
Izolace mezi sběrnými výstupy COM1 a COM2:	zesílená izolace (kat. přepětí II dle EN 60664-1)
Izolace mezi jednotlivými reléovými výstupy:	základní izolace (kat. přepětí II dle EN 60664-1)
Izolační napětí otevřeného kontaktu relé:	1 kV
Max. proud mezi svorkami COM1 a COM2:	16 A
Minimální spínaný proud:	100 mA/5 V DC
Frekvence spínání bez zátěže:	300 min ⁻¹
Frekvence spínání se jm. zátěží:	15 min ⁻¹
Mechanická životnost:	2x 10 ⁷
Elektrická životnost AC1:	5x 10 ⁴
Indikace výstupu:	6x žlutá LED
Komunikace	
Instalační sběrnice:	BUS
Napájení	
Napájecí napětí/tolerance:	27 V DC, -20/+10 %
Ztrátový výkon:	max. 9 W
Jmenovitý proud:	60 mA (při 27 V DC), ze sběrnice BUS
Indikace stavu jednotky:	zelená LED RUN
Připojení	
Svorkovnice:	max. 2.5 mm ² /1.5 mm ² s dutinkou
Provozní podmínky	
Vzdušná vlhkost:	max. 80%
Pracovní teplota:	-20 až +55 °C
Skladovací teplota:	-30 až +70 °C
Stupeň krytí:	IP20 přístroj, IP40 se zákrytem v rozvaděči
Kategorie přepětí:	II.
Stupeň znečištění:	2
Pracovní poloha:	libovolná
Instalace:	do rozvaděče na DIN lištu EN 60715
Provedení:	3-MODUL
Rozměry a hmotnost	
Rozměry:	90 x 52 x 65 mm
Hmotnost:	160 g

- SA3-06M je spínací aktor vybavený 6 nezávislými relé s přepínacími bezpotenciálovými kontakty.
- Maximální zatížitelnost kontaktů je 8 A/2000 VA/AC1.
- Každý z výstupních kontaktů je samostatně ovladatelný.
- Relé jsou rozděleny do dvou skupin, kdy skupina čtyř relé na dolní svorkovnici spíná společný potenciál a dvojice relé na horní svorkovnici spíná druhý společný potenciál.
- Aktor je určen pro spínání až šesti nejrůznějších spotřebičů a zátěží reléovým výstupem (bezpotenciálovým kontaktem).
- LED diody na předním panelu signalizují stav každého výstupu.
- Pomocí ovládacích tlačítek na předním panelu lze měnit stav kontaktů jednotlivých relé manuálně a pro každé relé samostatně.
- Spínací aktory SA3-06M jsou standardně dodávány ve variantě materiálu kontaktu AgSnO₂.
- SA3-06M v provedení 3-MODUL je určen pro montáž do rozvaděče na DIN lištu EN60715.

Zapojení

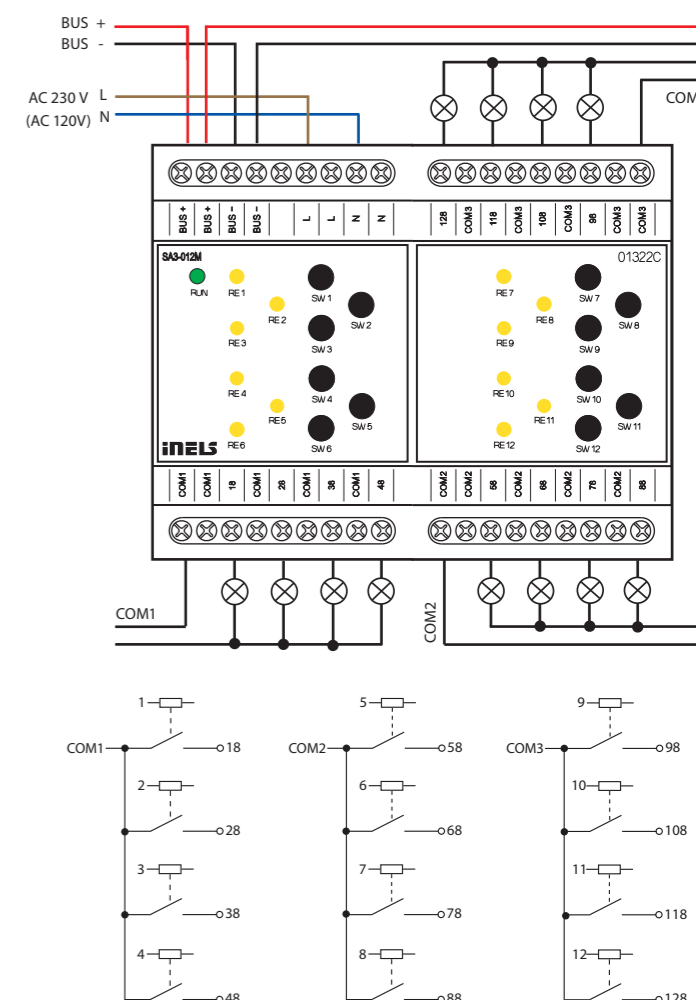


EAN kód
SA3-012M: 8595188132466
SA3-012M/120V: 8595188133029

Technické parametry	SA3-012M	SA3-012M/120V
Výstupy		
Výstup:	12x spínací 8 A/AC1	
Spínané napětí:	250 V AC, 24 V DC	
Spínaný výkon:	2000 VA/AC1, 192 W/DC	
Špičkový proud:	10 A	
Výstupy relé odděleny od všech vnitřních obvodů:	zesílená izolace (kat. přepětí II dle EN 60664-1)	
Izolace mezi reléovými výstupy COM1, COM2 a COM3:	zesílená izolace (kat. přepětí II dle EN 60664-1)	
Izolační napětí otevřeného kontaktu relé:	1 kV	
Max. proud jednou společnou svorkou:	16 A	
Minimální spínaný proud:	100 mA/10 V DC	
Frekvence spínání bez zátěže:	300 min ⁻¹	
Frekvence spínání se jm. zátěží:	15 min ⁻¹	
Mechanická životnost:	1x 10 ⁷	
Elektrická životnost AC1:	1x 10 ⁵	
Indikace výstupu:	12x žlutá LED	
Komunikace		
Instalační sběrnice:	BUS	
Instalační sběrnice BUS je oddělena od všech vnitřních obvodů:	zesílená izolace (kat. přepětí II dle EN 60664-1)	
Indikace stavu jednotky:	zelená LED RUN	
Napájení		
Napájecí napětí BUS/ tolerance/jmenovitý proud:	27 V DC, -20/+10 %, 5 mA	
Napájecí napětí výkonové části (relé)/tolerance/jmenovitý proud:	AC 230 V (50 Hz), -15/+10 %, 20 mA	AC 120 V (60 Hz), -15/+10 %, 40 mA
Ztrátový výkon:	max. 6 W	max. 5 W
Připojení		
Svorkovnice:	max. 2.5 mm ² /1.5 mm ² s dutinkou	
Provozní podmínky		
Pracovní teplota:	-20 až +55 °C	
Skladovací teplota:	-30 až +70 °C	
Stupeň krytí:	IP20 přístroj, IP40 se zákrytem v rozvaděči	
Kategorie přepětí:	II.	
Stupeň znečištění:	2	
Pracovní poloha:	libovolná	
Instalace:	do rozvaděče na DIN lištu EN 60715	
Provedení:	6-MODUL	
Rozměry a hmotnost		
Rozměry:	90 x 105 x 65 mm	
Hmotnost:	310 g	

- SA3-012M je spínací aktor vybavený 12 nezávislými relé se spínacími bezpotenciálovými kontakty.
- Maximální zatížitelnost kontaktů je 8 A/2000 VA/AC1.
- Každý z výstupních kontaktů je samostatně ovladatelný.
- Relé jsou rozděleny do tří skupin po 4 relé, kdy každá skupina spíná svůj společný potenciál.
- Aktor je určen pro spínání až dvanácti nejrůznějších spotřebičů a zátěží reléovým výstupem (bezpotenciálovým kontaktem).
- Aktor SA3-012M je napájen ze síťového napětí 230 V AC. Aktor SA3-012M/120 V je napájen ze síťového napětí 120 V AC.
- Sběrnice BUS je galvanicky oddělená od vnitřních obvodů jednotky.
- LED diody na předním panelu signalizují stav každého výstupu.
- Pomocí ovládacích tlačítek na předním panelu lze měnit stav kontaktů jednotlivých relé manuálně a pro každé relé samostatně.
- Spínací aktory SA3-012M jsou standardně dodávány ve variantě materiálu kontaktu AgSnO₂.
- SA3-012M v provedení 6-MODUL je určen pro montáž do rozvaděče na DIN lištu EN60715.

Příklad zapojení

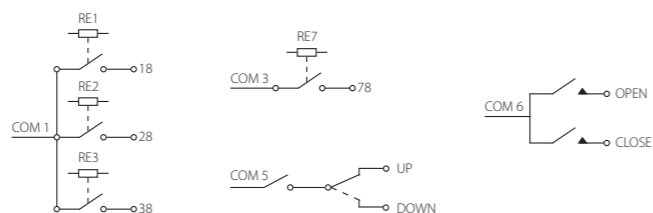
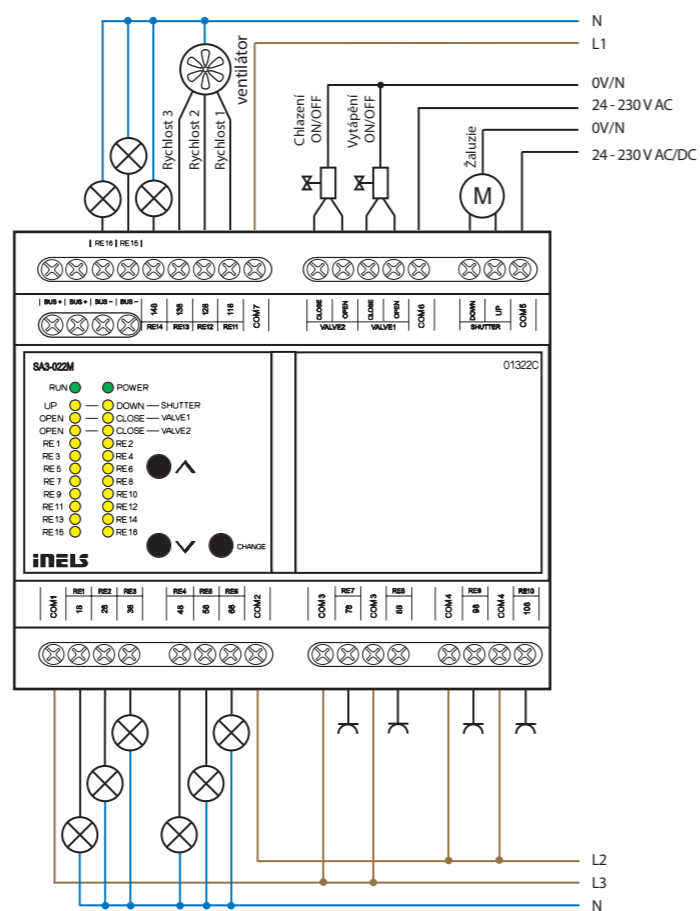




EAN kód
SA3-022M: 8595188135269

Technické parametry	SA3-022M
Výstupy	
Indikace výstupu:	žlutá LED
Výstupy relé odděleny od všech vnitřních obvodů:	zesílená izolace (kat. přepětí II dle EN 60664-1)
Izolace mezi potenciály COM:	zesílená izolace (kat. přepětí II dle EN 60664-1)
Izolační napětí otevřeného kontaktu relé:	1 kV
SSR (elektronické relé):	4x spínací (VALVE1–VALVE2)
Spínané napětí:	20–240 V AC
Spínaný výkon:	480 VA
Špičkový proud:	20 A, $t \leq 16$ ms
Relé 6A:	12x spínací (RE1–RE6, RE11–RE16), 1x přepínací s HW blokací (SHUTTER)
Spínané napětí:	250 V AC, 24 V DC
Spínaný výkon:	1500 VA/AC1; 300 VA/AC15; 180 W/DC, AC3
Minimální spínaná zátěž:	500 mW (12 V/10 mA)
Mechanická životnost:	10×10^6
Elektrická životnost AC1:	6×10^4
Relé 10A:	4x spínací (RE7–RE10)
Spínané napětí:	250 V AC, 24 V DC
Spínaný výkon:	2500 VA/AC1, 240 W/DC
Špičkový proud:	30 A max. 4 s při střídě 10 %
Minimální spínaný proud:	100 mA
Frekvence spínání bez zátěže:	1200 min^{-1}
Frekvence spínání se jm. zátěží:	6 min^{-1}
Mechanická životnost:	3×10^7
Elektrická životnost AC1:	0.7×10^5
Komunikace	
Instalační sběrnice:	BUS
Indikace stavu jednotky:	zelená LED POWER
Napájení	
Napájecí napětí/tolerance:	27 V DC, $-20/+10$ %
Ztrátový výkon:	max. 3 W
Jmenovitý proud:	100 mA (při 27 V DC), ze sběrnice BUS
Indikace stavu napájení:	zelená LED RUN
Připojení	
Svorkovnice:	max. 2.5 mm ² /1.5 mm ² s dutinkou
Provozní podmínky	
Pracovní teplota:	-20 až +55 °C
Skladovací teplota:	-30 až +70 °C
Stupeň krytí:	IP20 přístroj, IP40 se zákrytem v rozvaděči
Kategorie přepětí:	III.
Stupeň znečištění:	2
Pracovní poloha:	libovolná
Instalace:	do rozvaděče na DIN lištu EN 60715
Provedení:	6-MODUL
Rozměry a hmotnost	
Rozměry:	90 x 105 x 65 mm
Hmotnost:	350 g

Zapojení



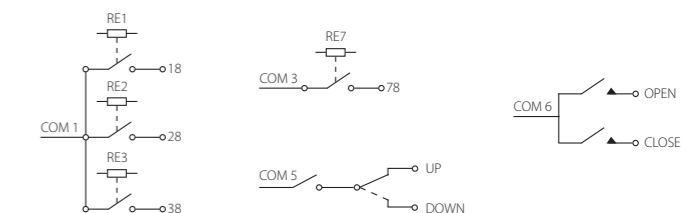
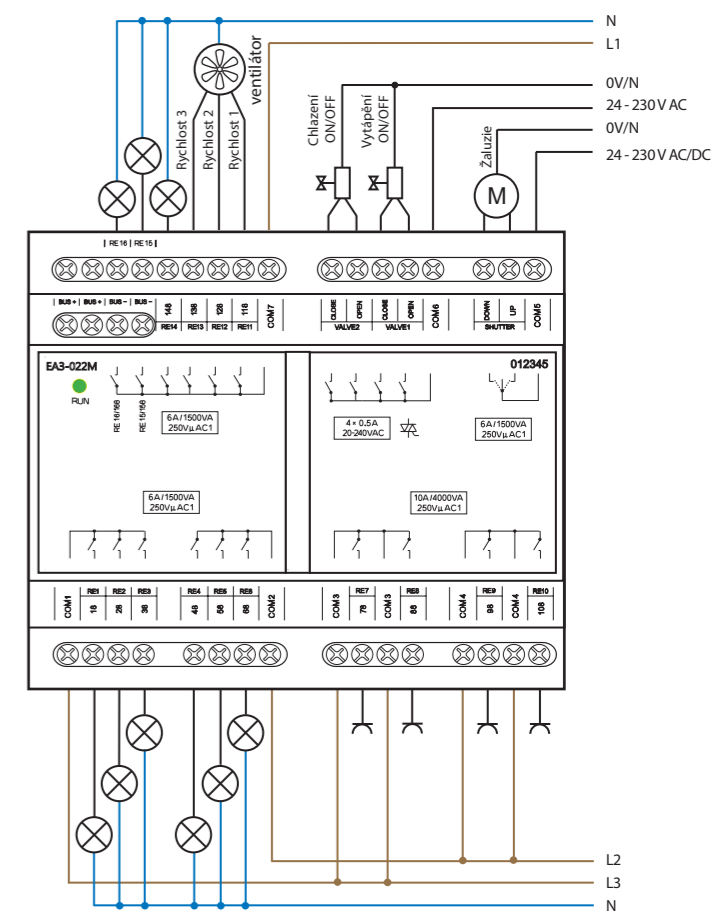
- SA3-022M je spínací aktor vybavený 22 reléovými výstupy (z toho 1x přepínací kontakt - roleta, žaluzie).
- Spínání osvětlení a zásuvkových okruhů (6 A a 10 A relé) se společným potenciálem na svorce „COMx“.
- Ovládání rolety, žaluzie (24–230 V AC/DC).
- Reléové ovládání fancoil jednotky - topení/chlazení, 3 rychlosti ventilátoru (24–230 V AC/DC).
- Připojení k instalační sběrnici BUS, komunikace s CU3.
- LED diody na předním panelu signalizují stav každého výstupu.
- V provedení 6-MODUL je určen pro montáž do rozvaděče na DIN lištu EN60715.



EAN kód
EA3-022M: 8595188135238

Technické parametry	EA3-022M
Výstupy	
Výstupy relé odděleny od všech vnitřních obvodů:	zesílená izolace (kat. přepětí II dle EN 60664-1)
Izolace mezi potenciály COM:	zesílená izolace (kat. přepětí II dle EN 60664-1)
Izolační napětí otevřeného kontaktu relé:	1 kV
SSR (elektronické relé):	4x spínací (VALVE1–VALVE2)
Spínané napětí:	20–240 V AC
Spínaný výkon:	480 VA
Špičkový proud:	20 A, $t \leq 16$ ms
Relé 6A:	12x spínací (RE1–RE6, RE11–RE16), 1x přepínací s HW blokací (SHUTTER)
Spínané napětí:	250 V AC, 24 V DC
Spínaný výkon:	1500 VA/AC1; 300 VA/AC15; 180 W/DC, AC3
Minimální spínaná zátěž:	500 mW (12 V/10 mA)
Mechanická životnost:	10×10^6
Elektrická životnost AC1:	6×10^4
Relé 10A:	4x spínací (RE7–RE10)
Spínané napětí:	250 V AC, 24 V DC
Spínaný výkon:	2500 VA/AC1, 240 W/DC
Špičkový proud:	30 A max. 4 s při střídě 10 %
Minimální spínaný proud:	100 mA
Frekvence spínání bez zátěže:	1200 min^{-1}
Frekvence spínání se jm. zátěží:	6 min^{-1}
Mechanická životnost:	3×10^7
Elektrická životnost AC1:	0.7×10^5
Komunikace	
Instalační sběrnice:	BUS
Indikace stavu jednotky:	zelená LED RUN
Napájení	
Napájecí napětí/tolerance:	27 V DC, $-20/+10$ %
Ztrátový výkon:	max. 2 W
Jmenovitý proud:	100 mA (při 27 V DC), ze sběrnice BUS
Připojení	
Svorkovnice:	max. 2.5 mm ² /1.5 mm ² s dutinkou
Provozní podmínky	
Pracovní teplota:	-20 až +55 °C
Skladovací teplota:	-30 až +70 °C
Stupeň krytí:	IP20 přístroj, IP40 se zákrytem v rozvaděči
Kategorie přepětí:	III.
Stupeň znečištění:	2
Pracovní poloha:	libovolná
Instalace:	do rozvaděče na DIN lištu EN 60715
Provedení:	6-MODUL
Rozměry a hmotnost	
Rozměry:	90 x 105 x 65 mm
Hmotnost:	337 g

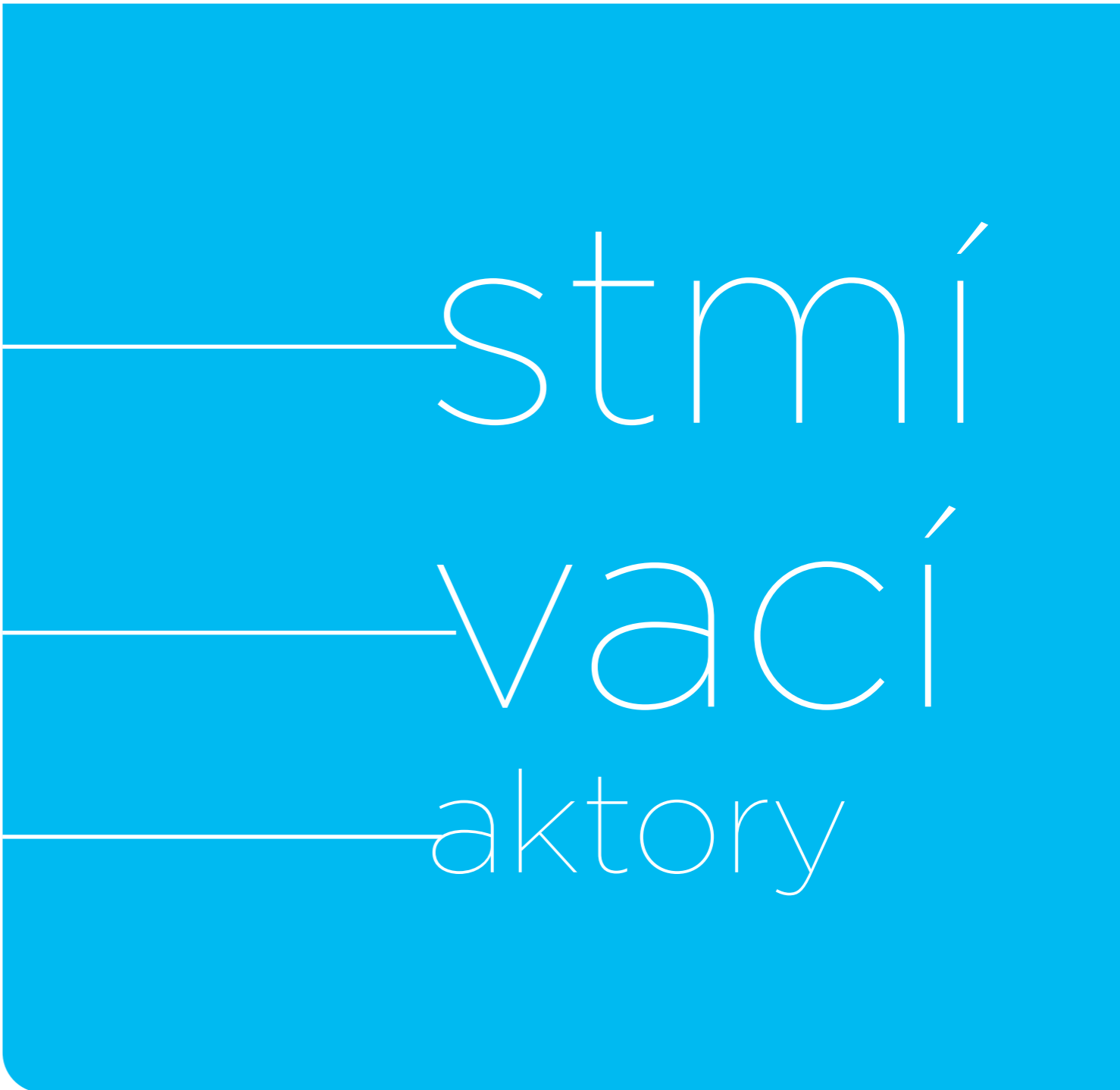
Zapojení



- EA3-022M je spínací aktor vybavený 22 reléovými výstupy (z toho 1x přepínací kontakt - roleta, žaluzie).
- Spínání osvětlení a zásuvkových okruhů (6 A a 10 A relé) se společným potenciálem na svorce „COMx“.
- Ovládání rolety, žaluzie (24–230 V AC/DC).
- Reléové ovládání fancoil jednotky - topení/chlazení, 3 rychlosti ventilátoru (24–230 V AC/DC).
- Připojení k instalační sběrnici BUS, komunikace s CU3.
- V provedení 6-MODUL je určen pro montáž do rozvaděče na DIN lištu EN60715.

Lined area for notes with horizontal blue lines.

Stmívací aktory





EAN kód
DA3-22M: 8595188132626
DA3-22M/120V: 8595188133036

Technické parametry	DA3-22M	DA3-22M/120V
---------------------	---------	--------------

Vstupy		
Ovládací vstup:	⚠	2 vstupy, spínané potenciálem L*
Měření teploty:	⚠	ANO, vstup na externí teplotní senzor TC/TZ
Rozsah a přesnost měření teploty:		-20 až +120°C; 0,5°C z rozsahu
Počet ovládacích prvků:		2 tlačítka, 4 potenciometry na předním panelu

Výstupy		
Výstup:		2 bezkontaktní výstupy, 2x MOSFET
Typ zátěže:		odporová, indukční a kapacitní**, LED, ESL
Izolační sběrnice BUS oddělená od všech vnitřních obvodů:		zesílená izolace (kat. přepětí II dle EN 60664-1)
Izolační napětí mezi jednotlivými výstupy:		max. 500 V AC
Minimální výstupní výkon:		10 VA
Maximální výstupní výkon:	400 VA pro každý kanál	200 VA pro každý kanál
Indikace výstupů ON/OFF:		2x žlutá LED
Ochrany přístroje:		tepelná/krátkodobé přetížení/ dlouhodobé přetížení

Komunikace		
Instalační sběrnice:		BUS

Napájení		
Napájecí napětí z BUS/tolerance:		27 V DC, -20/+10 %
Jmenovitý proud:		5 mA (při 27 V DC), ze sběrnice BUS
Indikace stavu jednotky:		zelená LED RUN
Napájecí napětí pro výkonovou část/tolerance:	AC 230 V (50 Hz), -15/+10 %	AC 120 V (60 Hz), -15/+10 %
Ztrátový výkon:	max. 13 W	max. 7,5 W

Připojení		
Svorkovnice:		max. 2,5 mm ² /1,5 mm ² s dutinkou

Provozní podmínky		
Vzdušná vlhkost:		max. 80 %
Pracovní teplota:		-20 až +35 °C
Skladovací teplota:		-30 až +70 °C
Stupeň krytí:		IP20 přístroj, IP40 se zákrytem v rozvaděči
Kategorie přepětí:		II.
Stupeň znečištění:		2
Pracovní poloha:		svislá
Instalace:		do rozvaděče na DIN lištu EN 60715
Provedení:		3-MODUL

Rozměry a hmotnost		
Rozměry:		90 x 52 x 65 mm
Hmotnost:		170 g

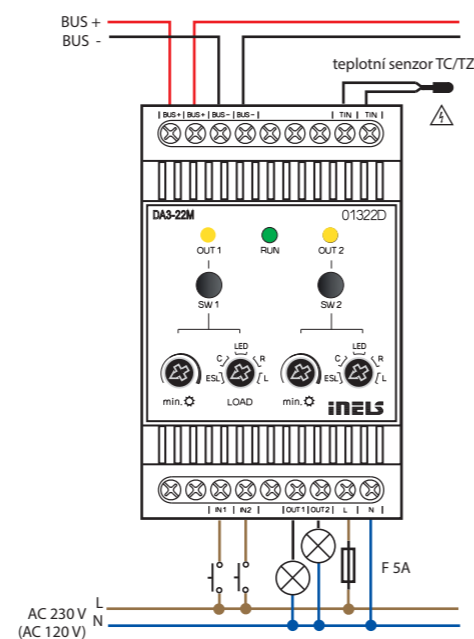
* Vstupy nejsou galvanicky odděleny od napájecího napětí.

** **Upozornění:** není dovoleno připojovat současně zátěže indukčního a kapacitního charakteru na stejný kanál.

⚠ Vstup je na potenciálu síťového napájecího napětí.

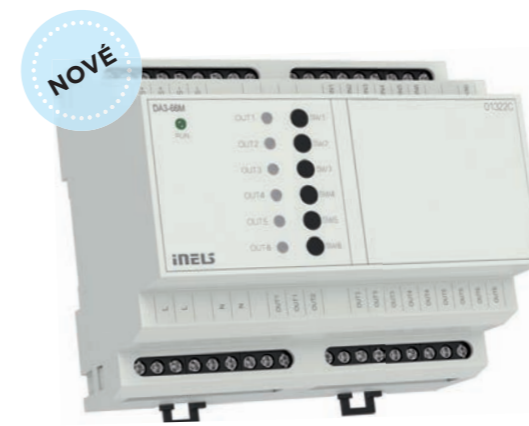
- DA3-22M je univerzální stmívací dvoukanalový aktor, který slouží k ovládní intenzity jasu stmívatelných světelných zdrojů typu ESL, LED a RLC s napájením 230 V.
- DA3-22M disponuje 2 polovodičovými řízeními výstupy 230 V AC. Maximální možné zatížení je 400 VA pro každý kanál.
- Možnost připojení externího teplotního čidla.
- Každý z výstupních kanálů je samostatně ovladatelný a adresovatelný.
- Typ světelného zdroje se nastavuje přepínačem na přední straně přístroje.
- Nastavením min. jasu potenciometrem na přední straně přístroje se eliminuje blikání různých typů světelných zdrojů.
- DA3-22M je vybavena dvěma vstupy 230 V AC, které mohou být ovládnuty mechanickými spínači (tlačítka, relé). Vstupy jsou galvanicky spojeny s L potenciálem, který se tedy na svorkách IN1 a IN2 vyskytuje trvale.
- Pomocí ovládacích tlačítek na předním panelu lze manuálně ovládat daný výstup.
- Aktor je vybaven elektronickou nadproudovou a tepelnou ochranou, která vypne výstup při přetížení, zkratu, přehřátí.
- Napájení přístroje (potenciál L) je nutno chránit jistícím prvkem odpovídající příkonu připojené zátěže, např. rychlou tavnou pojistkou.
- Při instalaci je nutné ponechat z každé strany aktoru alespoň půl modulu volného místa z důvodu lepšího chlazení.
- DA3-22M v provedení 3-MODUL je určen pro montáž do rozvaděče na DIN lištu EN60715.

Zapojení



Typy připojitelných zátěží

typ zdroje	symbol	popis
R odporová		žárovka, halogenová žárovka
L induktivní		vinutý transformátor pro nízko-voltové halogenové žárovky
C kapacitní		elektronický předřadník pro nízko-voltové halogenové žárovky
LED		stmívatelné LED 230 V
ESL		stmívatelné úsporné zářivky



EAN Kód
DA3-66M/230V: 8595188182065
DA3-66M/120V: 8595188174459

Technické parametry	DA3-66M/230V	DA3-66M/120V
---------------------	--------------	--------------

Výstupy		
Výstup:		6x bezkontaktní výstupy, 2x MOSFET/kanál
Typ zátěže:		odporová, indukční a kapacitní**, LED, ESL
Izolační sběrnice BUS oddělená od všech vnitřních obvodů a výstupů:		zesílená izolace (kat. přepětí II dle EN 60664-1)
Izolační napětí mezi jednotlivými výstupy:		max. 500 V AC
Minimální výstupní výkon:		10 VA
Maximální výstupní výkon:	DA3-66M/230V: 150 VA pro každý kanál DA3-66M/120V: 75 VA pro každý kanál	možnost paralelního propojení výstupů
Vstupy:		6x galvanicky oddělené
Vstupní napětí:		20–230 AC(50–60 Hz)/DC
Izolační napětí:		vzájemně mezi vstupy max. 230 VAC/DC (základní izolace) vůči všem ostatním vnitřním obvodům: zesílená izolace: kategorie přepětí II
Maximální délka kabelu:		50 m
Připojení doutnavek:		ne
Indikace výstupů ON/OFF:		6x žlutá LED
Ochrany přístroje:		tepelná/krátkodobé přetížení/ dlouhodobé přetížení

Komunikace		
Instalační sběrnice:		BUS

Napájení		
Napájecí napětí z BUS/tolerance:		27 V DC, -20/+10 %
Jmenovitý proud:		100 mA (při 27 V DC), ze sběrnice BUS
Indikace stavu jednotky:		zelená LED RUN
Napájecí napětí pro výkonovou část/tolerance:	AC 230 V (50 Hz), -15 / +10 %	AC 120 V (60 Hz), -15 / +10 %

Připojení		
Svorkovnice:		max. 2,5 mm ² /1,5 mm ² s dutinkou

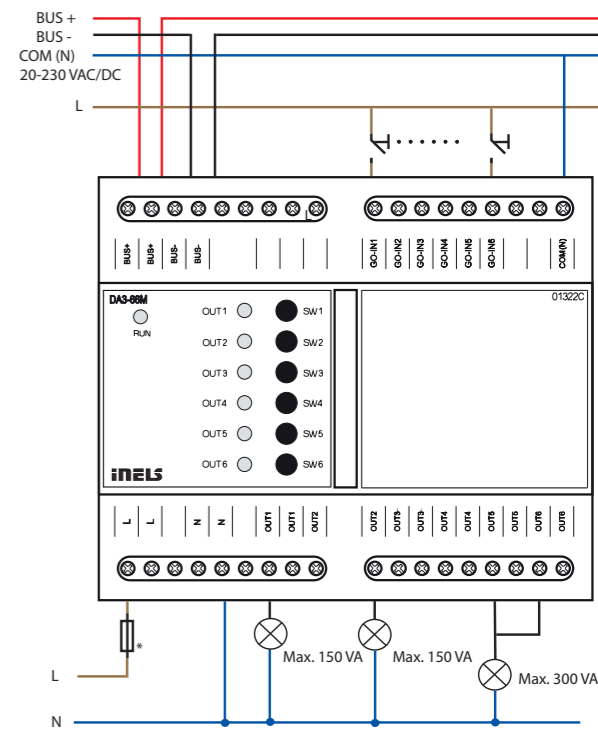
Provozní podmínky		
Vzdušná vlhkost:		max. 80 %
Pracovní teplota:		-20 až +50 °C
Skladovací teplota:		-30 až +70 °C
Stupeň krytí:		IP20 přístroj, IP40 se zákrytem v rozvaděči
Kategorie přepětí:		II.
Stupeň znečištění:		2
Pracovní poloha:		svislá
Instalace:		do rozvaděče na DIN lištu EN 60715
Provedení:		6-MODUL

Rozměry a hmotnost		
Rozměry:		90 x 105 x 65 mm
Hmotnost:		320 g

* Upozornění: není dovoleno připojovat současně zátěže indukčního a kapacitního charakteru na stejný kanál.

- DA3-66M je univerzální stmívací šestikanalový aktor, který slouží k ovládní intenzity jasu stmívatelných světelných zdrojů typu ESL, LED a RLC s napájením 230 V.
- DA3-66M disponuje 6 polovodičovými řízeními výstupy 230 V AC. Maximální možné zatížení je 150 VA pro každý kanál.
- Jednotlivé výstupy stmívače je možné zapojit paralelně a zvýšit tak maximální výstupní zatížení na úkor počtu výstupů.
- Každý z výstupních kanálů je samostatně ovladatelný a adresovatelný.
- Typ světelného zdroje se nastavuje přepínačem na přední straně přístroje.
- Nastavením min. jasu potenciometrem na přední straně přístroje se eliminuje blikání různých typů světelných zdrojů.
- Nastavení min. jasu a typu zátěže se provádí softwarově.
- Pomocí ovládacích tlačítek na předním panelu lze manuálně ovládat daný výstup.
- Aktor je vybaven elektronickou nadproudovou a tepelnou ochranou, která vypne výstup při přetížení, zkratu, přehřátí.
- Při instalaci je nutné ponechat z každé strany aktoru alespoň půl modulu volného místa z důvodu lepšího chlazení.
- DA3-66M v provedení 6-MODUL je určen pro montáž do rozvaděče na DIN lištu EN60715.
- Stmívač má 6 galvanicky oddělených vstupů které lze použít jak na řízení stmívače tak jako binární vstup do systému INELS.
- Přívod přístroje (potenciál L) je nutno chránit jistícím prvkem odpovídající příkonu připojené zátěže, např. rychlou tavnou pojistkou.

Zapojení



Typy připojitelných zátěží

typ zdroje	symbol	popis
R odporová		žárovka, halogenová žárovka
L induktivní		vinutý transformátor pro nízko-voltové halogenové žárovky
C kapacitní		elektronický transformátor pro nízko-voltové halogenové žárovky
LED		stmívatelné LED 230 V
ESL		stmívatelné úsporné zářivky

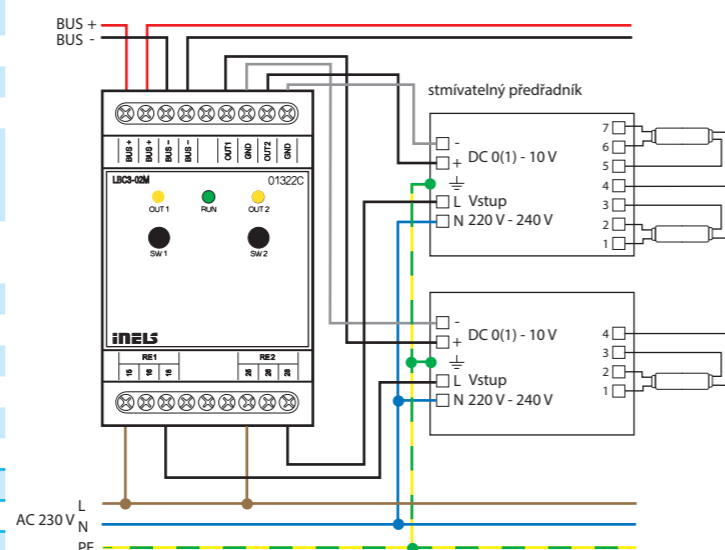


EAN kód
LBC3-02M: 8595188132688

Technické parametry		LBC3-02M
Vstupy		
Počet ovládacích tlačítek:	2 tlačítka na předním panelu	
Výstupy		
Výstup:	2x 0 (1)–10 V/10 mA 2x přepínací 16 A/AC1	
Spínané napětí:	250 V AC, 24 V DC	
Spínaný výkon:	4 000 VA/AC1, 384 W/DC	
Špičkový proud:	30 A; max. 4 s při střídě 10%	
Izolační napětí mezi jednotlivými reléovými výstupy RE1 a RE2 a vnitřními obvody:	4 kV, zesílená izolace (kat. přepětí II dle EN 60664-1)	
Izolační napětí otevřeného kontaktu relé:	1 kV	
Minimální spínaný proud:	100 mA	
Frekvence spínání bez zátěže:	1 200 min ⁻¹	
Frekvence spínání se jm. zátěží:	6 min ⁻¹	
Mechanická životnost:	3x 10 ⁷	
Elektrická životnost AC1:	0.7x 10 ⁵	
Indikace výstupu:	2x žlutá LED	
Komunikace		
Instalační sběrnice:	BUS	
Napájení		
Napájecí napětí/tolerance:	27 V DC, -20/+10 %	
Ztrátový výkon:	max. 2 W	
Jmenovitý proud:	60 mA (při 27 V DC), ze sběrnice BUS	
Indikace stavu jednotky:	zelená LED RUN	
Připojení		
Svorkovnice:	max. 2.5 mm ² /1.5 mm ² s dutinkou	
Provozní podmínky		
Vzdušná vlhkost:	max. 80 %	
Pracovní teplota:	-20 až +55 °C	
Skladovací teplota:	-30 až +70 °C	
Stupeň krytí:	IP20 přístroj, IP40 se zákrytem v rozvaděči	
Kategorie přepětí:	II.	
Stupeň znečištění:	2	
Pracovní poloha:	libovolná	
Instalace:	do rozvaděče na DIN lištu EN 60715	
Provedení:	3-MODUL	
Rozměry a hmotnost		
Rozměry:	90 x 52 x 65 mm	
Hmotnost:	134 g	

- LBC3-02M je analogový dvoukanálový aktor určený pro ovládání stmívatelných předřadníků zářivek nebo jiných světelných zdrojů řízených signálem 0 (1)–10 V DC.
- V prostředí iDM3 lze nastavit režim výstupu 0(1)–10 V DC.
- Při řízení analogového napětového výstupu 0(1)–10 V DC dochází k automatickému přepínání kontaktu relé (0% = relé OFF; 1–100% = relé ON).
- LBC3-02M obsahuje 2 nezávislé analogové napětové výstupy 0(1)–10 V DC a na nich závislé 2 relé s přepínacím bezpotenciálovým kontaktem.
- Maximální zatížitelnost kontaktů je 16 A/4000 VA/AC1.
- Každý ze dvou kanálů je samostatně ovladatelný a adresovatelný.
- LED diody na předním panelu signalizují stav každého kanálu.
- Pomocí ovládacích tlačítek na předním panelu, lze měnit stav kontaktů jednotlivých kanálů manuálně, a to pro každý kanál samostatně.
- LBC3-02M v provedení 3-MODUL je určen pro montáž do rozvaděče na DIN lištu EN60715.

Zapojení



Vstupní jednotky

vstupu
pní
jednotky



EAN kód
IM3-40B: 8595188132312
IM3-80B: 8595188132329

Technické parametry	IM3-40B	IM3-80B
Vstupy		
Vstup:	4x* IN1, IN2**	8x* IN1–IN5**
Max. frekvence čtení pulzů:	20 Hz	
Měření teploty:	ANO, vstup na externí teplotní senzor TC/TZ	
Rozsah/přesnost měření teploty:	-20 až +120°C/0.5°C v rozsahu	
Výstupy		
Výstupní napětí/proud:	12 V DC/75 mA, pro napájení EZS senzorů	
Komunikace		
Instalační sběrnice:	BUS	
Indikace stavu jednotky:	zelená LED RUN	
Napájení		
Napájecí napětí/tolerance:	27 V DC, -20/+10 %	
Ztrátový výkon:	max. 1 W	
Jmenovitý proud:	20 mA (při 27 V DC), ze sběrnice BUS	
Jmenovitý proud jednotky při plném zatížení výstupu 12 V DC:	60 mA	100 mA
Připojení		
Svorkovnice:	0,5 až 1 mm ²	
Vstupy:	6x vodič CY, délka 90 mm	x
Provozní podmínky		
Pracovní teplota:	-20 až +55 °C	
Skladovací teplota:	-30 až +70 °C	
Krytí:	IP30	
Kategorie přepětí:	II.	
Stupeň znečištění:	2	
Pracovní poloha:	libovolná	
Instalace:	do instalační krabice	
Rozměry a hmotnost		
Rozměry:	49 x 49 x 13 mm	
Hmotnost:	32 g	27 g

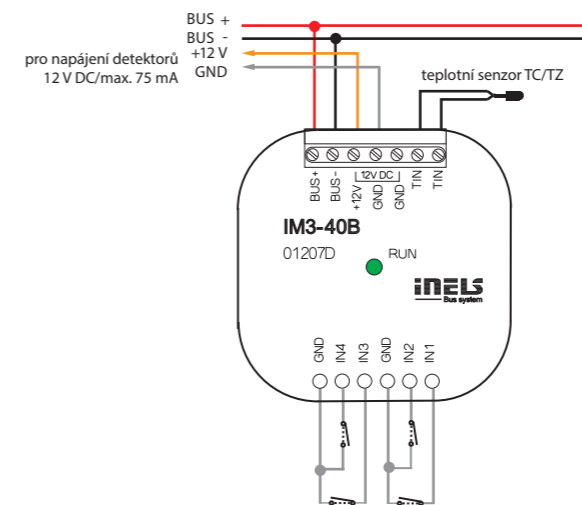
* spínací nebo rozpínací proti GND (-)

** vyvážené vstupy

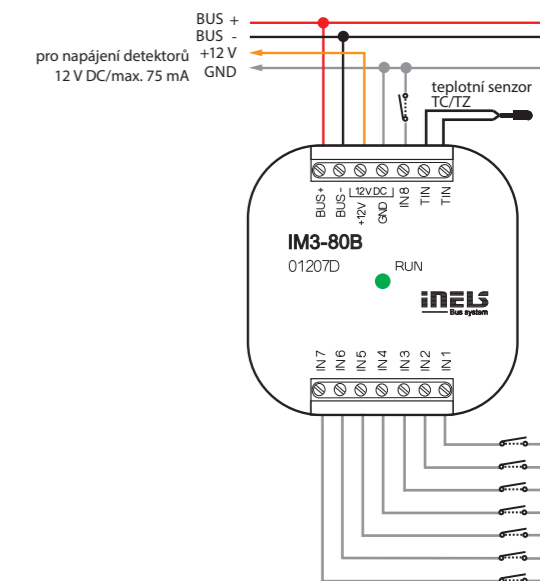
- Jednotky binárních vstupů IM3-40B a IM3-80B jsou určeny pro připojení 4 nebo 8 zařízení s bezpotenciálovým kontaktem (jako jsou spínače, přepínače, tlačítka jiných designů, detektory EZS a EPS a jiné).
- Část vstupů lze využít jako vyvážené (pro EZS):
 - IM3-40B – vstupy IN1, IN2
 - IM3-80B – vstupy IN1–IN5
- Kontakty externích zařízení, připojených na vstupy jednotky, mohou být spínací nebo rozpínací - výsledně jsou parametry vstupů konfigurovány v softwaru iDM3.
- V rámci interní EZS konfigurovatelné v softwaru iDM3 musí být vstupy nastaveny jako vyvážené nebo dvojité vyvážené.
- Jednotky generují napájecí napětí 12 V DC/75 mA pro napájení externích detektorů EZS, takže lze napájet PIR detektory, požární, plynové detektory a jiné.
- Aktivním využíváním výstupu 12 V DC pro napájení detektorů se zvyšuje jmenovitý odběr jednotek ze sběrnice BUS (viz. technické parametry).
- Jednotky lze využít pro čtení pulsů z měřičů energií s pulsním výstupem.
- Jednotky jsou vybaveny teplotním vstupem pro připojení dvou vodičového externího teplotního senzoru TC/TZ (viz. příslušenství).
- IM3-40B, IM3-80B v provedení B jsou určeny pro montáž do instalační krabice.

Zapojení

IM3-40B

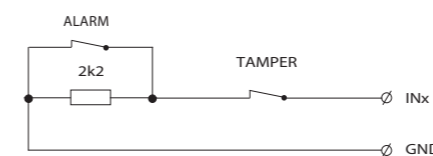


IM3-80B

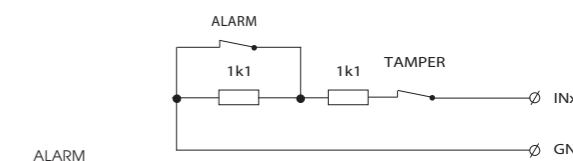


Vyvážení vstupů

Jednoduché:



Dvojité:





EAN kód
T13-40B: 8595188132695

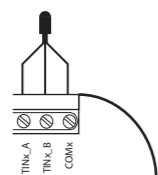
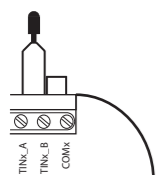
Technické parametry		T13-40B
Vstupy		
Teplotní vstup pro měření teploty:	4x vstup na externí teplotní senzor*	
Rozsah měření teploty:	dle typu použitého senzoru, sondy od -50°C do 400°C	
Rozlišení převodníku:	15 bit	
Komunikace		
Instalační sběrnice:	BUS	
Indikace stavu jednotky:	zelená LED RUN	
Napájení		
Napájecí napětí/tolerance:	27 V DC, -20/+10 %	
Ztrátový výkon:	max. 1 W	
Jmenovitý proud:	20 mA (při 27 V DC), ze sběrnice BUS	
Připojení		
Svorkovnice:	0.5 mm ² - 1 mm ²	
Provozní podmínky		
Pracovní teplota:	-20 až +55 °C	
Skladovací teplota:	-30 až +70 °C	
Krytí:	IP30	
Kategorie přepětí:	II.	
Stupeň znečištění:	2	
Pracovní poloha:	libovolná	
Instalace:	do instalační krabice	
Rozměry a hmotnost		
Rozměry:	49 x 49 x 13 mm	
Hmotnost:	27 g	

* TC, TZ, Ni1000, Pt1000, Pt100 viz. příslušenství

Možnosti zapojení

2-vodičové
- je nutné proklemovat svorky
TIN_B a COM

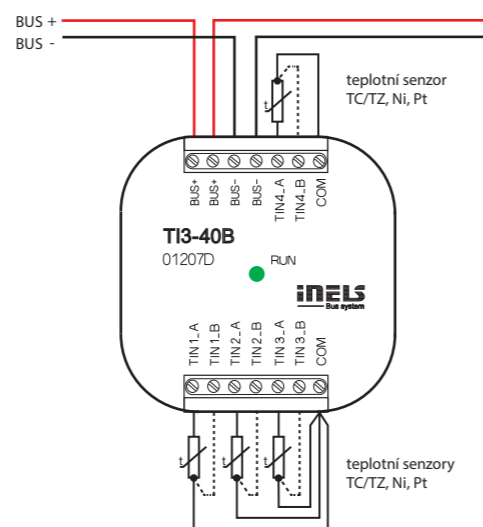
3-vodičové
- vlastní zapojení čidla je nutno volit
dle jeho technické specifikace



- Jednotka je určena pro připojení až čtyř (T13-40B) externích teplotních senzorů.
- Jednotka řady T13 podporuje připojení následujících teplotních senzorů:
 - TC/TZ – 2-vodičové zapojení
 - Ni1000, Pt1000, Pt100 – 2-vodičové a 3-vodičové zapojení.
- Používá se v případech, kdy je nutné snímat teplotu, např. podlaha/prostor, vnitřní/venkovní teplota, technologické zařízení – kotelny, solární ohřev apod.
- Stav jednotky indikuje zelená LED dioda RUN na předním panelu:
 - je-li připojeno napájecí napětí (jednotka je napájena prostřednictvím sběrnice BUS), ale neprobíhá komunikace s masterem, svítí LED RUN nepřetržitě,
 - je-li připojeno napájecí napětí a jednotka standardně komunikuje po sběrnici BUS, LED RUN bliká.
- T13-40B v provedení B jsou určeny pro montáž do instalační krabice.

Zapojení

T13-40B



EAN kód
T13-60M: 8595188132893

Technické parametry		T13-60M
Vstupy		
Teplotní vstup pro měření teploty:	6x vstup na externí teplotní senzor TC, TZ, Ni1000, Pt1000, Pt100 viz. příslušenství	
Rozsah měření teploty:	dle typu použitého senzoru, sondy od -50°C do 400°C	
Rozlišení převodníku:	15 bit	
Indikace překročení rozsahu nebo přerušení senzoru:	6x červená LED	
Komunikace		
Instalační sběrnice:	BUS	
Indikace stavu jednotky:	zelená LED RUN	
Napájení		
Napájecí napětí/tolerance:	27 V DC, -20/+10 %	
Ztrátový výkon:	max. 1 W	
Jmenovitý proud:	45 mA (při 27 V DC), ze sběrnice BUS	
Připojení		
Svorkovnice:	max. 2.5 mm ² /1.5 mm ² s dutinkou	
Provozní podmínky		
Pracovní teplota:	-20 až +55 °C	
Skladovací teplota:	-30 až +70 °C	
Krytí:	IP20 přístroj, IP40 se zákrytem v rozvaděči	
Kategorie přepětí:	II.	
Stupeň znečištění:	2	
Pracovní poloha:	libovolná	
Instalace:	do rozvaděče na DIN lištu EN 60715	
Provedení:	3-MODUL	
Rozměry a hmotnost		
Rozměry:	90 x 52 x 65 mm	
Hmotnost:	111 g	

Možnosti zapojení

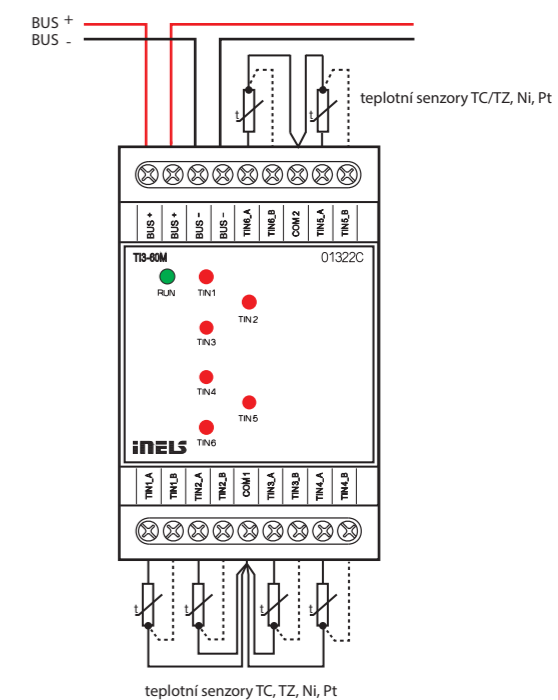
2-vodičové
- je nutné proklemovat svorky
TIN_B a COM

3-vodičové
- vlastní zapojení čidla je nutno volit
dle jeho technické specifikace



- Jednotka T13-60M je určena pro připojení až šesti externích teplotních senzorů.
- Jednotka řady T13 podporuje připojení následujících teplotních senzorů:
 - TC/TZ – 2-vodičové zapojení
 - Ni1000, Pt1000, Pt100 – 2-vodičové a 3-vodičové zapojení
- Používá se v případech, kdy je nutné snímat teplotu, např. podlaha/prostor, vnitřní/venkovní teplota, technologické zařízení – kotelny, solární ohřev apod.
- Stav jednotky indikuje zelená LED dioda RUN na předním panelu:
 - je-li připojeno napájecí napětí (jednotka je napájena prostřednictvím sběrnice BUS), ale neprobíhá komunikace s centrální jednotkou, svítí LED RUN nepřetržitě,
 - je-li připojeno napájecí napětí a jednotka standardně komunikuje po sběrnici BUS, LED RUN bliká.
- Stav na jednotlivých teplotních vstupech indikuje příslušná červená LED na předním panelu:
 - svítí - rozpojení senzoru
 - bliká - překročení rozsahu měření
 - nesvítí - vše je v pořádku
- T13-60M v provedení 3-MODUL je určena pro montáž do rozvaděče na DIN lištu EN60715.

Zapojení



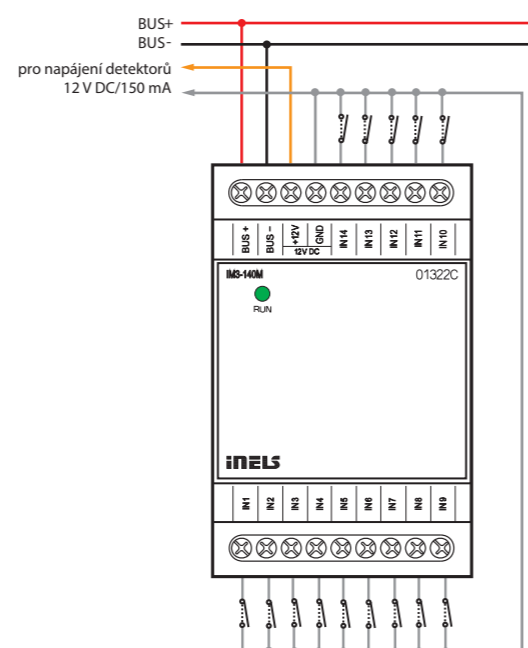


EAN kód
IM3-140M: 8595188132459

Technické parametry		IM3-140M
Vstupy		
Vstup:	14x spínací nebo rozpinací proti GND (-) IN1–IN7 - možnost vyvážení	
Max. frekvence čtení pulzu:	20 Hz	
Výstupy		
Výstup (napájení 12 V pro senzory):	12 V DC/150 mA	
Komunikace		
Instalační sběrnice:	BUS	
Indikace stavu jednotky:	zelená LED RUN	
Napájení		
Napájecí napětí/tolerance:	27 V DC, -20/+10 %	
Ztrátový výkon:	max. 1 W	
Jmenovitý proud:	25 mA (při 27 V DC), ze sběrnice BUS	
Jmenovitý proud jednotky při plném zatížení výstupu 12 V DC:	100 mA	
Připojení		
Svorkovnice:	max. 2,5 mm ² /1,5 mm ² s dutinkou	
Provozní podmínky		
Vzdušná vlhkost:	max. 80 %	
Pracovní teplota:	-20 až +55 °C	
Skladovací teplota:	-30 až +70 °C	
Krytí:	IP20 přístroj, IP40 se zákrytem v rozvaděči	
Kategorie přepětí:	II.	
Stupeň znečištění:	2	
Pracovní poloha:	libovolná	
Instalace:	do rozvaděče na DIN lištu EN 60715	
Provedení:	3-MODUL	
Rozměry a hmotnost		
Rozměry:	90 x 52 x 65 mm	
Hmotnost:	104 g	

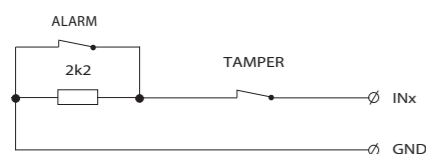
- Jednotka binárních vstupů IM3-140M je určena pro připojení až 14 zařízení s bezpotenciálovým kontaktem (jako jsou spínače, přepínače, tlačítka jiných designů, detektory EZS a EPS a jiné).
- Vstupy IN1–IN7 lze použít i jako vyvážené.
- Kontakty externích zařízení, připojených na vstupy jednotky, mohou být spínací nebo rozepínací - výsledně jsou parametry vstupů konfigurovány v softwaru iDM3.
- V rámci interní EZS konfigurovatelné v softwaru iDM3 musí být vstupy nastaveny jako vyvážené nebo dvojité vyvážené.
- Jednotka generuje napájecí napětí 12 V DC/150 mA pro napájení externích detektorů EZS, takže lze napájet PIR detektory, požární, plynové detektory a jiné.
- Aktivním využíváním výstupu 12 V DC pro napájení detektorů se zvyšuje jmenovitý odběr jednotky ze sběrnice BUS (viz. technické parametry).
- Jednotku lze využít pro čtení pulsů z měřičů energií s pulsním výstupem.
- IM3-140M v provedení 3-MODUL je určena pro montáž do rozvaděče, na DIN lištu EN60715.

Zapojení

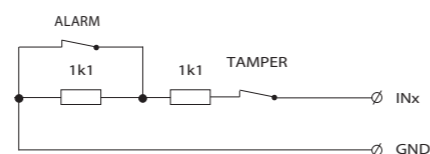


Vyvážení vstupů

Jednoduché:

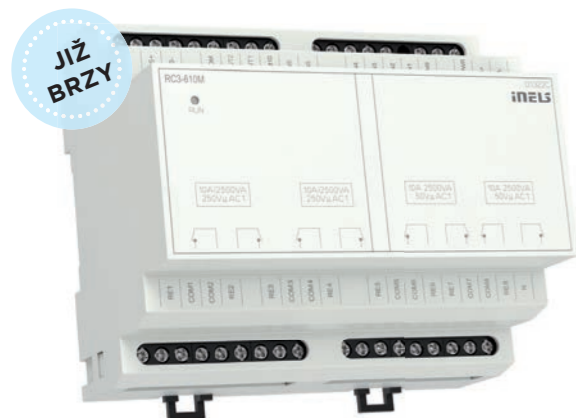


Dvojité:



Kombinované jednotky

kom
bino
vané
jednotky



EAN kód
RC3-610M/DALI: 8595188181884

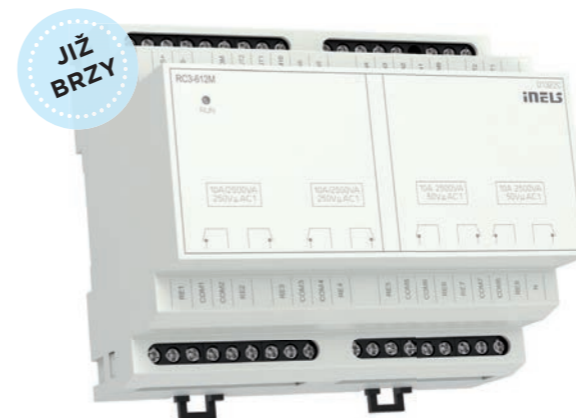
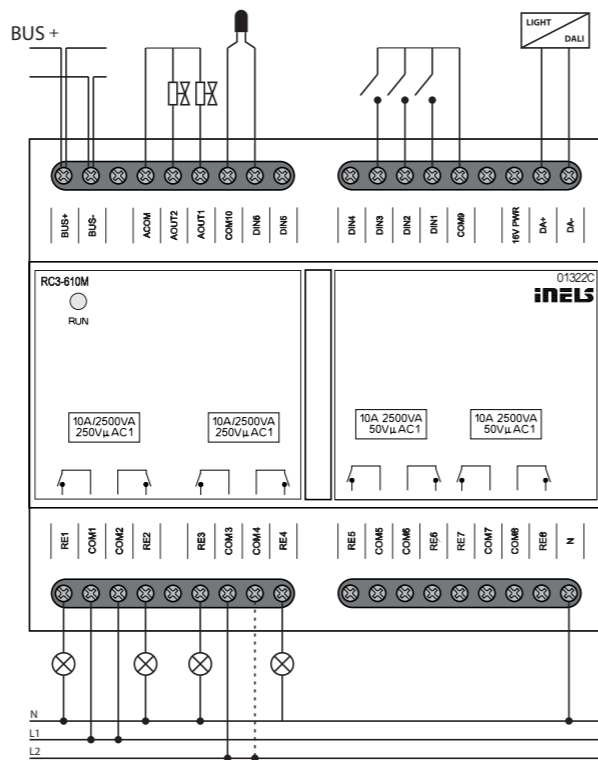
Technické parametry	RC3-610M/DALI
Výstup	
Výstup:	8x NO/spínací 8 A/AC1
Spínané napětí:	250 V AC1, 150 W/DC
Spínaný výkon:	2500 VA/AC1, 150 W/DC
Špičkový proud:	10 A
Výstupy relé odděleny od všech vnitřních obvodů:	zesílená izolace (kat. přepětí II dle EN 60664-1)
Izolace mezi reléovými výstupy COM1, COM2, COM3 a COM4:	základní izolace (kat. přepětí II dle EN 60664-1)
Izolační napětí otevřeného kontaktu relé:	1 kV
Max. proud jednou společnou svorkou:	16 A
Minimální spínaný proud:	100 mA/10 V DC
Frekvence spínání bez zátěže:	300 min ⁻¹
Frekvence spínání se jm. zátěží:	15 min ⁻¹
Mechanická životnost:	10 000 000
Elektrická životnost AC1:	100 000
Analog:	
Analogové výstupy:	AO1, AO2
Napěťový analog. výstup/ max. proud:	2x 0(1) - 10 V/10 mA
Vstupy	
Vstup:	6x spínací nebo rozpínací proti COM9 (-)
Max. frekvence čtení pulzu:	20 Hz
Společný vodič:	COM9
Komunikace	
DALI:	
Výstupní rozhraní:	DALI (max. 32 předřadníků - interní DALI zdroj) DALI (max. 64 předřadníků - externí DALI zdroj)
Interní DALI zdroj:	svorky DALI PWR
BUS:	
Instalační sběrnice:	BUS
Indikace stavu jednotky:	zelená LED RUN
Napájení	
Napájecí napětí BUS/ tolerance/jmenovitý proud:	27 V DC, -20/+10 %, 110 mA
Ztrátový výkon:	3 W
Připojení	
Svorkovnice:	max. 2.5 mm ² /1.5 mm ² s dutinkou

*sousedící COM svorky (COM1 a 2, COM3 a 4, COM5 a 6, COM7 a 8) musí být na stejném potenciálu
** funkce vstupu se nastavuje při konfiguraci
*** svorky ACOM a COM9 jsou na potenciálu BUS

- RC3-610M/DALI je vstupně výstupní aktor vybavený 6 binárními vstupy, z nichž 2 mohou být nakonfigurovány jako teplotní vstupy a 8 nezávislými relé se spínacími bezpotenciálovými i kontakty. Součástí jsou i dva analogové výstupy 0(1)-10 V se zatížitelností do 10 mA.
- Binární vstupy RC3-610M/DALI slouží pro připojení až 6 zařízení s bezpotenciálovým kontaktem (jako jsou spínače, přepínače, tlačítka jiných designů, detektory EZS a EPS a jiné).
- Teplotní vstupy podporují připojení teplotních senzorů TC/TZ ve 2-vodičovém zapojení pro potřeby snímání teploty.
- Aktor je určen pro spínání až osmi nejrůznějších spotřebičů a zátěží reléovým výstupem (bezpotenciálovým kontaktem).
- Maximální zatížitelnost kontaktů relé je 10 A/2500 VA/AC1. Každý z výstupních kontaktů je samostatně ovladatelný. Relé jsou rozděleny do čtyř dvojic, kdy každá dvojice spíná svůj společný potenciál.
- Systémová sběrnice DALI umožňuje řízení až 32 nezávislých adres předřadníků DALI (Digital Addressable Lighting Interface) pro zářivková, LED a jiná svítidla.
- Analogové výstupy jsou uvažovány pro použití s termoregulačními hlavici, vzduchotechnickými ventilačními klapkami, různými dalšími stmívači či jinými zařízeními s analogovým ovládacím napětím 0-10 V či 1-10 V.
- Parametry všech konfigurovatelných vstupů a výstupů se nastavují v prostředí konfiguračního software iNELS Designer & Manager, který je určen pro operační systémy Windows 7,8 a 10.
- RC3-610M/DALI v provedení 6-MODUL je určen pro montáž do rozvaděče na DIN lištu EN60715.

Provozní podmínky	
Pracovní teplota:	-20 až +55 °C
Skladovací teplota:	-30 až +70 °C
Stupeň krytí:	IP20 přístroj, IP40 se zákrytem v rozvaděči
Kategorie přepětí:	II.
Stupeň znečištění:	2
Pracovní poloha:	libovolná
Instalace:	do rozvaděče na DIN lištu EN 60715
Provedení:	6-MODUL
Rozměry a hmotnost	
Rozměry:	90 x 105 x 65 mm
Hmotnost:	310 g

Zapojení



EAN kód
RC3-612M: 8595188181884

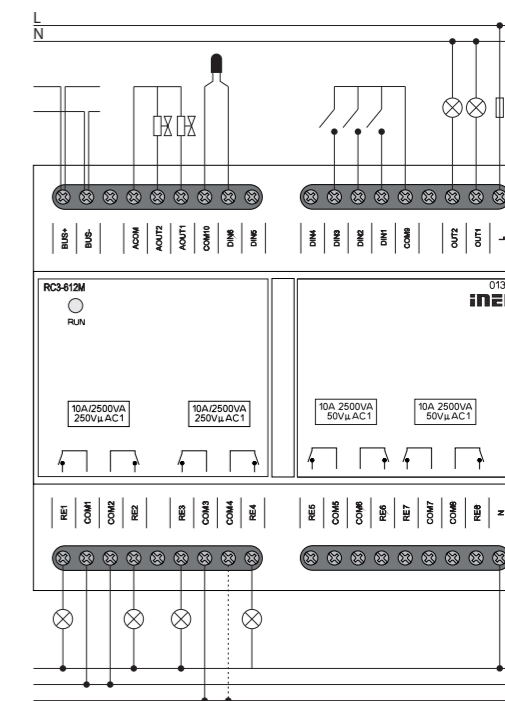
Technické parametry	RC3-612M
Výstupy	
Výstup:	8x NO/spínací 8 A/AC1
Spínané napětí:	250 V AC1, 150 W/DC
Spínaný výkon:	2500 VA/AC1, 150 W/DC
Špičkový proud:	10 A
Výstupy relé odděleny od všech vnitřních obvodů:	zesílená izolace (kat. přepětí II dle EN 60664-1)
Izolace mezi reléovými výstupy COM1, COM2, COM3 a COM4:	základní izolace (kat. přepětí II dle EN 60664-1)
Izolační napětí otevřeného kontaktu relé:	1 kV
Max. proud jednou společnou svorkou:	16 A
Minimální spínaný proud:	100 mA/10 V DC
Frekvence spínání bez zátěže:	300 min ⁻¹
Frekvence spínání se jm. zátěží:	15 min ⁻¹
Mechanická životnost:	10 000 000 op.
Elektrická životnost AC1:	100 000 op.
Analog:	
Analogové výstupy:	AO1, AO2
Napěťový analog. výstup/ max. proud:	2x 0(1) - 10 V/10 mA
Stmívač:	
Výstup:	2 bezkontaktní výstupy, 2x MOSFET
Typ zátěže:	odporová, indukční a kapacitní*, LED, ESL
Izolační napětí mezi jednotlivými výstupy:	max. 500 V AC
Minimální výstupní výkon:	10 VA
Maximální výstupní výkon:	150 VA pro každý kanál
Ochrany přístroje:	tepelná/krátkodobé přetížení/ dlouhodobé přetížení
Vstupy	
Vstup:	6x spínací nebo rozpínací proti COM9 (-)
Max. frekvence čtení pulzu:	20 Hz
Společný vodič:	COM9
BUS:	
Instalační sběrnice:	BUS
Indikace stavu jednotky:	zelená LED RUN
Napájení	
Napájecí napětí BUS/ tolerance/jmenovitý proud:	27 V DC, -20/+10 %, 110 mA
Ztrátový výkon:	3 W

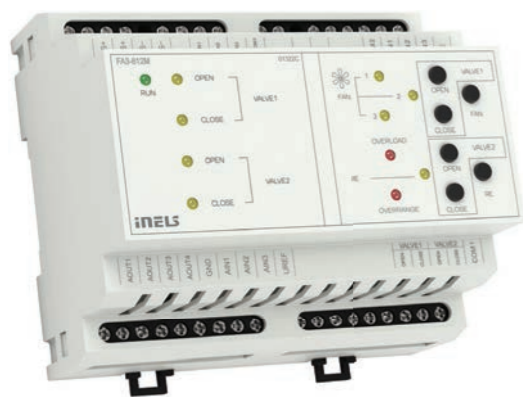
*sousedící COM svorky (COM1 a 2, COM3 a 4, COM5 a 6, COM7 a 8) musí být na stejném potenciálu
** funkce vstupu se nastavuje při konfiguraci
*** svorky ACOM a COM9 jsou na potenciálu BUS

- RC3-612M je vstupně výstupní aktor vybavený 6-binárními vstupy, z nichž 2 mohou být nakonfigurovány jako teplotní vstupy a 8 nezávislými relé se spínacími bezpotenciálovými i kontakty. Součástí jsou i dva analogové výstupy 0(1)-10 V se zatížitelností do 10 mA a dva kanály fázového stmívače.
- Binární vstupy RC3-612M slouží pro připojení až 6 zařízení s bezpotenciálovým kontaktem (jako jsou spínače, přepínače, tlačítka jiných designů, detektory EZS a EPS a jiné).
- Teplotní vstupy podporují připojení teplotních senzorů TC/TZ ve 2-vodičovém zapojení pro potřeby snímání teploty.
- Aktor je určen pro spínání až osmi nejrůznějších spotřebičů a zátěží reléovým výstupem (bezpotenciálovým kontaktem).
- Maximální zatížitelnost kontaktů relé je 10 A/2500 VA/AC1. Každý z výstupních kontaktů je samostatně ovladatelný. Relé jsou rozděleny do čtyř dvojic, kdy každá dvojice spíná svůj společný potenciál.
- Dvoukanalový fázový stmívač umožňuje stmívání odporové, kapacitní i indukční zátěže do 150 VA na jeden kanál. Charakter zátěže se nastavuje v parametrech výstupu při konfiguraci jednotky.
- Analogové výstupy jsou uvažovány pro použití s termoregulačními hlavici, vzduchotechnickými ventilačními klapkami, různými dalšími stmívači či jinými zařízeními s analogovým ovládacím napětím 0-10V či 1-10 V.
- Parametry všech konfigurovatelných vstupů a výstupů se nastavují v prostředí konfiguračního software iNELS Designer & Manager, který je určen pro operační systémy Windows 7,8 a 10.
- RC3-612M v provedení 6-MODUL je určen pro montáž do rozvaděče na DIN lištu EN60715.

Připojení	
Svorkovnice:	max. 2.5 mm ² /1.5 mm ² s dutinkou
Provozní podmínky	
Pracovní teplota:	-20 až +55 °C
Skladovací teplota:	-30 až +70 °C
Stupeň krytí:	IP20 přístroj, IP40 se zákrytem v rozvaděči
Kategorie přepětí:	II.
Stupeň znečištění:	2
Pracovní poloha:	libovolná
Instalace:	do rozvaděče na DIN lištu EN 60715
Provedení:	6-MODUL
Rozměry a hmotnost	
Rozměry:	90 x 105 x 65 mm
Hmotnost:	360 g

Zapojení





EAN kód
FA3-612M: 8595188135276

Technické parametry	FA3-612M
Vstupy	
Analogové vstupy:	3x napěťový, proudový nebo teplotní vstup
Počet vstupů:	3
Galv. oddělení od vnitřních obvodů:	Ne
Diagnostika:	indikace červenou LED OVERRANGE (překročení rozsahu, přerušení senzoru nebo přetížení výstupu Uref)
Společný vodič:	GND
Rozlišení převodníku:	14 bitů
Vstupní odpor	
- pro napěťové rozsahy:	cca 150 kΩ
- pro proudové rozsahy:	100 Ω
Typy vstupů/měřicí rozsahy*:	napěťový (U): 0 ÷ +10 V (U); 0 ÷ +2 V (U) proudový (I): 0 ÷ +20 mA (I); 4 ÷ +20 mA (I) teplotní: vstup na ext. teplotní senzor TC, TZ, Ni1000**, Pt1000**, Pt100** viz. příslušenství/dle použitého senzoru od -30°C do 250°C
Digitální vstupy:	3x spínací nebo rozpínací, pozitivní logika (SINK)
Vstupní napětí:	20 - 240 V AC (50 - 60 Hz)/DC
Galv. oddělení od vnitřních obvodů:	Ano
Společný vodič:	GO COM3
Výstupy	
Analogový:	4x (A_OUT1 - A_OUT4)
Napěťový analog. výstup/ max. proud:	4x 0(1) - 10 V/10 mA
Výstupy referenčního napětí Uref:	
Napětí/proud Uref:	10 V DC/100 mA
Indikace přetížení výstupu:	červená LED OVERLOAD
SSR (elektronické relé):	4x (VALVE1 - VALVE2)
Spínané napětí:	20 - 240 V AC
Spínaný výkon:	480 VA
Špičkový proud:	20 A, t ≤ 16 ms
Indikace výstupu:	žlutá LED
Relé 6A:	4x (FAN1 - FAN3, RE)
Spínané napětí:	250 V AC, 24 V DC
Spínaný výkon:	1500 VA/AC1; 300 VA/AC15; 180 W/DC, AC3
Výstupy relé odděleny od všech vnitřních obvodů:	zesílená izolace (kat. přepětí II dle EN 60664-1)
Minimální spínaná zátěž:	500 mW (12 V/10 mA)
Mechanická životnost:	10x10 ⁶
Elektrická životnost AC1:	6x10 ⁴
Indikace výstupu:	žlutá LED
Komunikace	
Instalační sběrnice:	BUS
Indikace stavu jednotky:	zelená LED RUN
Napájení	
Napájecí napětí/tolerance/ jmenovitý proud:	27 V DC, -20/+10 %, 5 mA
Napájecí napětí výkonové části (relé)/ tolerance/jmenovitý proud:	AC 230 V (50 Hz), -15/+10 %, 20 mA
Ztrátový výkon:	max. 1 W

- FA3-612M je jednotka (aktor) určená k ovládání fancoil jednotek pomocí analogových/digitálních vstupů a analogových/reléových výstupů.
- Analogové vstupy pro měření teploty, napětí nebo proudu (lze využít i referenční napětí URef).
- Digitální vstupy jsou galvanicky oddělené s pozitivní logikou (Sink) v napěťovém rozsahu 24-230 V AC/DC.
- Analogové výstupy 0-10 V.
- Připojení k instalační sběrnici BUS.
- Tlačítka pro zavírání/otevírání ventilu, ventilátoru a relé pro topení.
- LED diody na předním panelu signalizují stav FAN, RE, VALVE1, VALVE2, OVERRANGE a OVERLOAD.
- V provedení 6-MODUL je určen pro montáž do rozvaděče na DIN lištu EN60715.

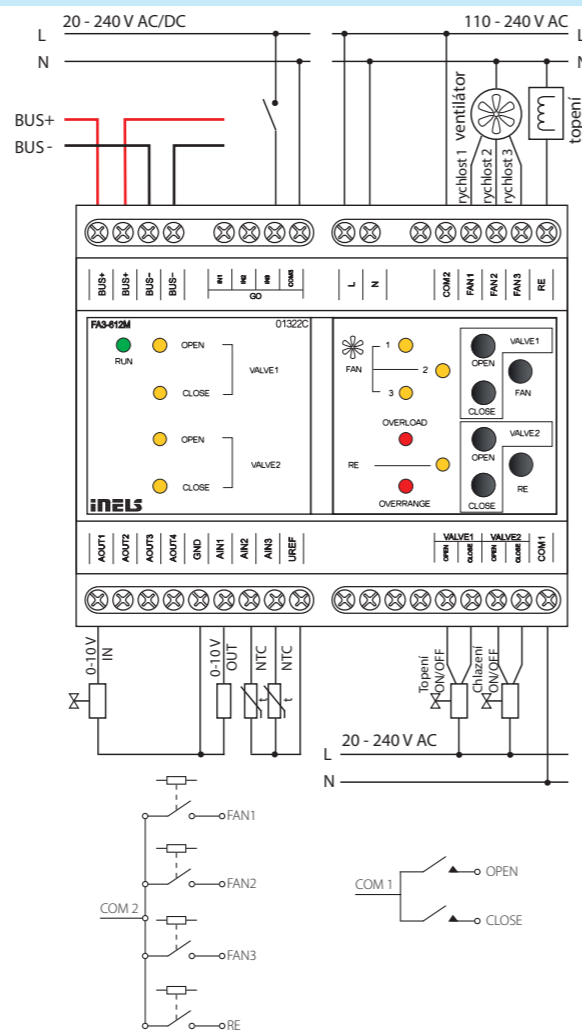
Připojení

Svorkovnice:	max. 2.5 mm ² /1.5 mm ² s dutinkou
Provozní podmínky	
Pracovní teplota:	-20 až +55°C
Skladovací teplota:	-30 až +70°C
Stupeň krytí:	IP20 přístroj, IP40 se zákrytem v rozvaděči
Kategorie přepětí:	II.
Stupeň znečištění:	2
Pracovní poloha:	libovolná
Instalace:	do rozvaděče na DIN lištu EN 60715
Provedení:	6-MODUL

Rozměry a hmotnost

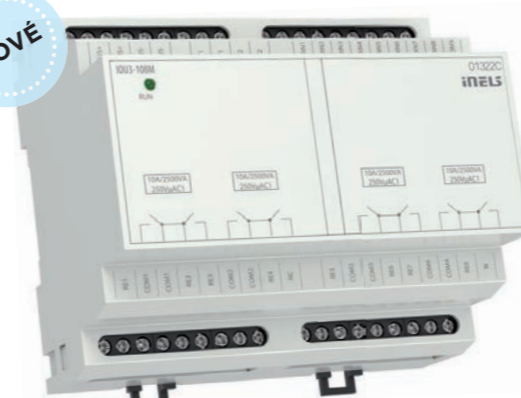
Rozměry:	90 x 105 x 65 mm
Hmotnost:	307 g

Zapojení



* Volitelně pro každý vstup individuálně konfigurací v uživatelském programu iDM3.
** Pro tyto senzory je v nabídce verze FA3-612M/Pt

NOVÉ



EAN kód
IOU3-108M: 8595188181884

Technické parametry	IOU3-108M
Výstupy	
Výstup:	8x NO/spínací 8 A/AC1
Spínané napětí:	250 V AC1, 150 W/DC
Spínaný výkon:	2500 VA/AC1, 150 W/DC
Špičkový proud:	10 A
Výstupy relé odděleny od všech vnitřních obvodů:	zesílená izolace (kat. přepětí II dle EN 60664-1)
Izolace mezi reléovými výstupy COM1, COM2, COM3 a COM4:	základní izolace (kat. přepětí II dle EN 60664-1)
Izolační napětí otevřeného kontaktu relé:	1 kV
Max. proud jednou společnou svorkou:	16 A
Minimální spínaný proud:	100 mA/10 V DC
Frekvence spínání bez zátěže:	300 min ⁻¹
Frekvence spínání se jm. zátěží:	15 min ⁻¹
Mechanická životnost:	10 000 000
Elektrická životnost AC1:	100 000
Detekce síťového napětí:	ano - (Relé spínány v nule)
Vstupy	
Vstup:	8x spínací nebo rozpínací proti GND (-)
Max. frekvence čtení pulzu:	20 Hz
Teplotní vstup pro měření teploty:	2x vstup na externí teplotní senzor TC, TZ (NTC 12k)
Rozsah měření teploty:	dle typu použitého senzoru, sondy od -40°C až 125°C
Rozlišení převodníku:	15 bit
Komunikace	
Instalační sběrnice:	BUS
Indikace stavu jednotky:	zelená LED RUN
Napájení	
Napájecí napětí BUS/ tolerance/jmenovitý proud:	27 V DC, -20/+10 %, 110 mA
Ztrátový výkon:	3 W
Připojení	
Svorkovnice:	max. 2.5 mm ² /1.5 mm ² s dutinkou
Provozní podmínky	
Pracovní teplota:	-20 až +55 °C
Skladovací teplota:	-30 až +70 °C
Stupeň krytí:	IP20 přístroj, IP40 se zákrytem v rozvaděči
Kategorie přepětí:	II.
Stupeň znečištění:	2
Pracovní poloha:	libovolná
Instalace:	do rozvaděče na DIN lištu EN 60715
Provedení:	6-MODUL
Rozměry a hmotnost	
Rozměry:	90 x 105 x 65 mm
Hmotnost:	310 g

- IOU3-108M je vstupně výstupní aktor vybavený 8 binárními vstupy, 2 teplotními vstupy a 8 nezávislými relé se spínacími bezpotenciálovými kontakty.
- Binární vstupy IOU3-108M slouží pro připojení až 8 zařízení s bezpotenciálovým kontaktem (jako jsou spínače, přepínače, tlačítka jiných designů, detektory EZS a EPS a jiné).
- Jednotku lze využít pro čtení pulsů z měřičů energií s pulsním výstupem.
- Teplotní vstupy podporují připojení následujících teplotních senzorů: TC/TZ – 2vodičové zapojení
- Používá se v případech, kdy je nutné snímat teplotu, např. podlaha/prostor, vnitřní/venkovní teplota, technologické zařízení – kotelny, solární ohřev apod.
- Maximální zatížitelnost kontaktů je 10 A/2500 VA/AC1.
- Každý z výstupních kontaktů je samostatně ovladatelný a adresovatelný.
- Relé jsou rozděleny do čtyř dvojic, kdy každá dvojice spíná svůj společný potenciál.
- Aktor je určen pro spínání až osmi nejrůznějších spotřebičů a zátěží reléovým výstupem (bezpotenciálovým kontaktem).
- IOU3-108M v provedení 6-MODUL je určen pro montáž do rozvaděče na DIN lištu EN60715.

Zapojení

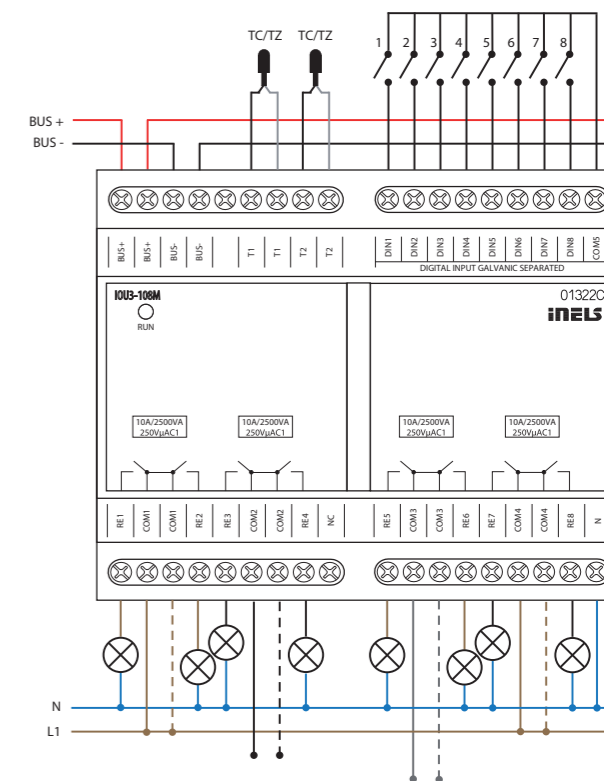
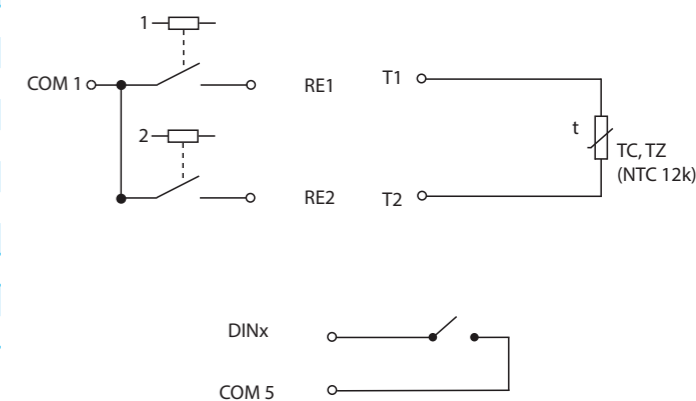


Schéma zapojení



Nástěnné jednotky a ovladače

nást
ěnné
jednotky
& ovladače



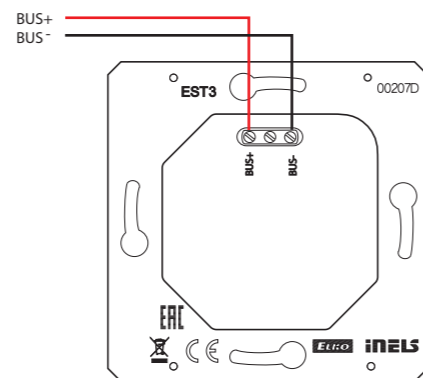
EAN kód
EST3_bílá/bílá 8595188177009

Technické parametry		EST3
Displej		
Typ:	barevný TFT LCD	
Poměr stran:	3:4	
Viditelná plocha:	52.5 x 70 mm	
Podsvícení:	aktivní	
Dotyková plocha:	rezistivní 4 vodičová	
Úhlopříčka:	3.5"	
Počet bodů:	240 x 320	
Barevná hloubka:	16.7M (24 bitová barva)	
Napájení		
Napájecí napětí/tolerance:	27 V DC, -20/+10 %	
Ztrátový výkon:	max. 2 W	
Jmenovitý proud:	150 mA (při 27 V DC)	
Připojení		
Připojení:	svorkovnice	
Průřez připojovacích vodičů:	max. 2.5mm ² /1.5mm ² s dutinkou	
Provozní podmínky		
Pracovní teplota:	0 až +55°C	
Skladovací teplota:	- 20 až +70°C	
Krytí:	IP20	
Kategorie přepětí:	II.	
Stupeň znečištění:	2	
Pracovní plocha:	libovolná	
Instalace:	do instalační krabice	
Rozměry a hmotnost		
Rozměry:	94 x 94 x 36 mm	
Hmotnost**:	120 g	

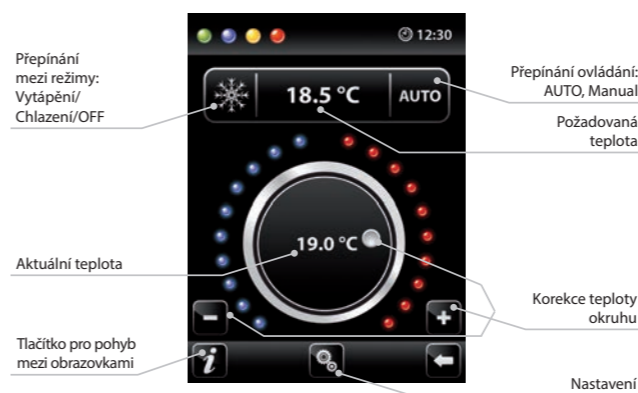
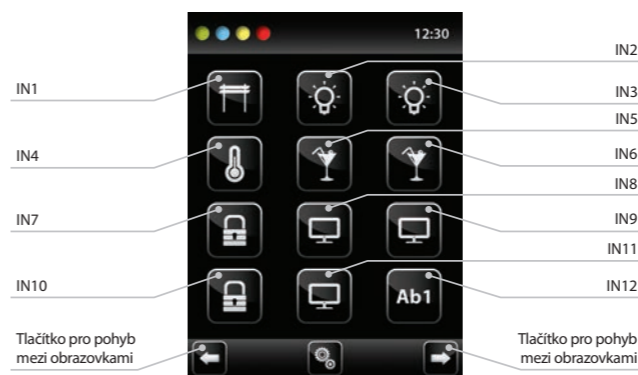
* Objednací kódy všech barevných kombinací jsou k dispozici v ceníku INELS.
** Váha je uvedena s plastovým rámečkem.

- Ovládací jednotka s dotykovým displejem EST3 je vhodným ovládacím prvkem systému iNELS v místech, kde je požadováno ovládání více zařízení. Jednotka nahrazuje několik ovladačů a umožňuje tak minimalizovat počet vypínačů na zdi.
- EST3 disponuje 3.5" barevným dotykovým displejem s poměrem stran 3:4. Základní rozlišení displeje je 240x320 bodů. Barevná hloubka je 16.7 milionu barev (24 bitová barva, True Color).
- Pomocí snímací dotykové plochy je možné ovládat nakonfigurovaná tlačítka a symboly na obrazovce pouhým lehkým dotykem prstu. Jednotlivé symboly na obrazovce jsou při „stisku“ krátce podsvíceny dle přiřazeného výstupu v systému.
- EST3 disponuje těmito obrazovkami (jejich zpřístupnění je možno nastavit v iDM3):
 - obrazovka tlačítek
 - obrazovka regulace teploty
 - obrazovka ovládání RGB/RGBY/RGBW světelných zdrojů
- Volba defaultní obrazovky je možná ze softwaru iDM3.
- U obrazovky tlačítek je možné využít jednu ze čtyř různých matic tlačítek - 2x2, 2x3, 3x3 a 3x4. Volbu matice je možné provést ze softwaru iDM3. Na obrazovce lze tedy využít až 12 tlačítek pro ovládání dvanácti spotřebičů nebo scén.
- V menu nastavení přímo na jednotce EST3 lze jednotlivým tlačítkům přiřadit jeden ze 48 připravených symbolů (pro ovládání osvětlení, stínění, scén a dalších technologií) nebo do tlačítka vepsat text (počet znaků dle zvolené matice a tedy velikosti tlačítek).
- Obrazovka regulace teploty umožňuje korigovat teplotu zvoleného topného okruhu v rozsahu ± 3 , ± 4 nebo ± 5 °C (v závislosti na nastavení v iDM3).
- Pro korekci teploty lze využít virtuální kolečko, kdy lze tažením prstu po obrazovce regulovat teplotu po půl stupních Celsia.
- Ke korekci teploty lze také použít namísto virtuálního kolečka symboly „+“ a „-“.
- Jednotky EST3 nemají integrovaný teplotní senzor ani svorky pro připojení externího teplotního senzoru. V rámci softwaru iDM3 je možné jednotce přiřadit libovolný teplotní vstup systému iNELS.
- Obrazovka ovládání RGB/RGBY/RGBW světelných zdrojů dovoluje uživateli velmi komfortně ovládat své RGB/RGBY/RGBW světelné zdroje a upravovat si světelnou atmosféru dle potřeby.
- U RGB/RGBY/RGBW světelných zdrojů lze pomocí ovládacích prvků na obrazovce upravovat požadovanou barvu a jas. Také lze přímo nastavit rozsvícení RGB/RGBY/RGBW světelného zdroje do bílé barvy.
- Na obrazovce jsou v levém horním rohu umístěny 4 indikátory, které mohou signalizovat stav kteréhokoliv logického vstupu/výstupu v systému iNELS.
- V iDM3 je možné definovat zobrazované obrazovky, defaultní obrazovku, matici tlačítek, typ RGB/RGBY/RGBW a korekční rozsah pro ovládání teploty.
- V menu nastavení přímo na jednotce EST3 je možné volit jazyk menu, spořič obrazovky, režim spánku, nastavení jasu a symboly, popř. texty pro jednotlivá tlačítka.
- EST3 je designově koncipována do řady přístrojů LOGUS^{SD} (EST3 však nelze násobit do vícerámečků s ostatními přístroji v tomto designu) a je určena pro montáž do instalační krabice.

Zapojení



Ukázka obrazovek



Obrazovka Ovládání RGB světelných zdrojů

- Obrazovka ovládání RGB světelných zdrojů obsahuje ovládací prvky pro řízení požadované barvy a jasu RGB světelných zdrojů.
- Funkce obrazovky ovládání RGB je nastavena tak, že jednotlivé barevné složky R, G, B jsou svázány a simulují úroveň signálu na analogových vstupech R, G, B a výsledný jas svítidla je spjat a simulován na analogovém vstupu 0 – 100 %.
- Ovládací obrazovka RGB se skládá z několika prvků a tlačítek.
 - Dlouhým stiskem (dotykem) na tlačítko ON/OFF se ovládá centrální nastavení složek RGB a jasu svítidla - zapnuto/vypnuto.
 - Tlačítka v horní polovině obrazovky mají funkci nastavení jasu svítidla od 0-100% v kroku 5% (viz ukazatel nastavitelného jasu v %).
 - Tlačítka v dolní polovině obrazovky mají funkci nastavení barevné pohody a zrychleného ovládání RGB svítidla. Tlačítka mají funkci aretace. Při stisku tlačítka „rozsvícení do bílé“ se automaticky nastaví analogové vstupy do maximální hodnoty jednotlivých barevných složek. Toto smíchání všech složek se projeví rozsvícením světelného zdroje do bílé barvy. Poté se již koriguje pouze intenzita jasu na výstupu. Při stisku (dotyku) tlačítka „rozsvícení do barvy dle RGB“ dojde k automatickému odblokování tlačítka „rozsvícení do bílé“ a tlačítko nastavení „rozsvícení do barvy dle RGB“ se zaaretuje. Nyní se přednastaví hodnoty analogových vstupů jednotlivých barevných složek RGB dle nastaveného kurzoru v barevném kolečku stupnice RGB na obrazovce EST3.

Obrazovka tlačítek

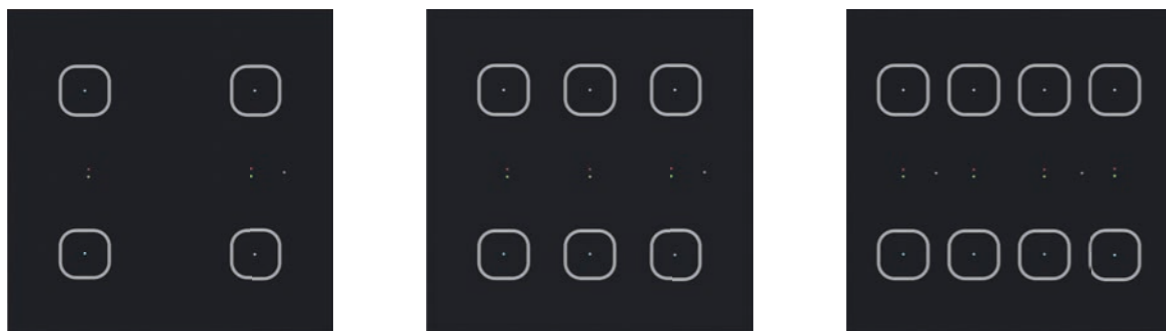
- Programování funkcí systému iNELS na jednotlivá tlačítka na obrazovce jednotek EST3 se provádí stejně jako programování jiných digitálních vstupů nebo událostí u vstupních popř. tlačítkových jednotek.
- Tlačítka je možné konfigurovat stejně jako jiné vstupy v systému a to jak pro krátký, tak i dlouhý stisk (>1.5 s).
- Tlačítka (ikony) na obrazovce lze místo ovládání výstupů využít pro vizualizaci stavu některého z digitálních výstupů systému iNELS. Toto je umožněno přiřazením tlačítka k požadovanému výstupu.
- Timto se stanou tlačítka (ikony) na obrazovce EST3 signálkami (prosvícení tlačítka) stavu přiřazeného výstupu.

Obrazovka regulace teploty

- Na obrazovce regulace teploty je možné korigovat teplotu zvoleného topného okruhu v rozsahu ± 3 , ± 4 nebo ± 5 °C.
- Pro korekci teploty lze využít virtuální kolečko, kdy lze tažením prstu po obrazovce regulovat teplotu po půl stupních Celsia.
- Ke korekci teploty lze také použít namísto virtuálního kolečka symboly „+“ a „-“.

Doplňující informace

- Info udává informace o zařízení a verzi FW.
- Pomocí ikony přejdeme do menu Nastavení, které slouží k editaci EST3 (heslo pro vstup do Nastavení je defaultně 1111).
- Ikony vrací zpět na panel tlačítek.
- V pravém horním rohu obrazovky je umístěn systémový čas.
- Všechny vstupy a výstupy jednotky EST3 lze volně programovat a parametrizovat pomocí programu iDM3.

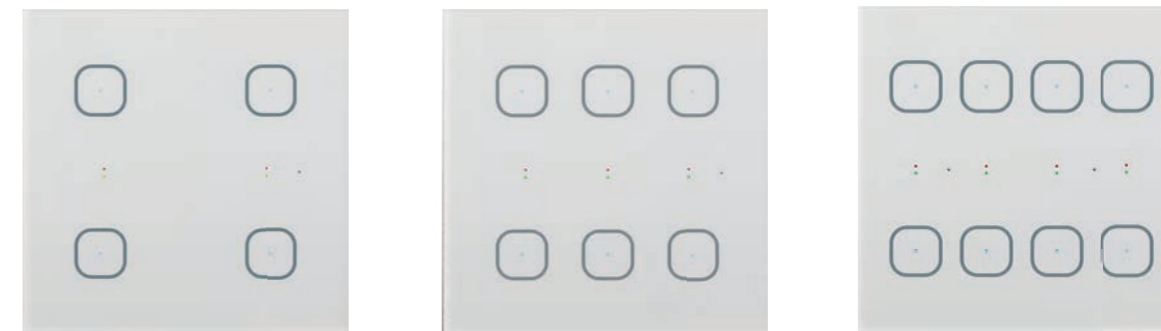


EAN kód
GSB3-40/B: 8595188132909
GSB3-60/B: 8595188132916
GSB3-80/B: 8595188132923

Technické parametry	GSB3-40	GSB3-60	GSB3-80
---------------------	---------	---------	---------

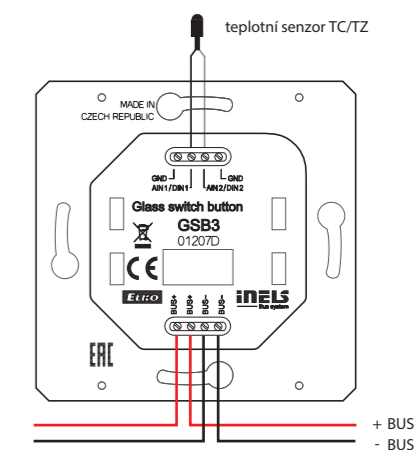
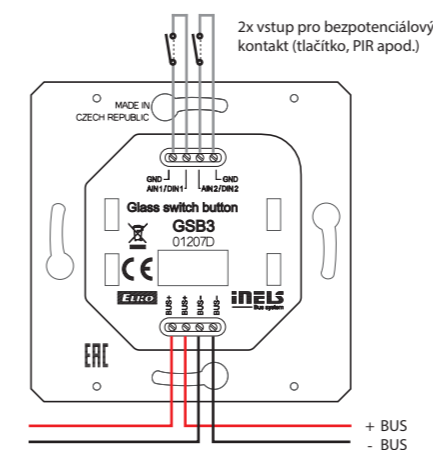
Vstupy			
Měření teploty:	ANO, vestavěný teplotní senzor		
Rozsah a přesnost měření teploty:	0 až +55°C; 0,3°C z rozsahu		
Počet ovládacích tlačítek:	4	6	8
Vstupy:	2x AIN/DIN		
Rozlišení:	dle nastavení, 10 bitů		
Ext. senzor teploty:	ano, možnost připojení mezi AIN1/DIN1 a AIN2/DIN2		
Typ ext. senzoru:	TC/TZ		
Rozsah měření teploty:	-20°C až +120°C		
Přesnost měření teploty:	0,5°C z rozsahu		
Výstupy			
Indikace:	dvojice LED (červená, zelená)		
Počet LED:	2	3	4
Komunikace			
Instalační sběrnice:	BUS		
Napájení			
Napájecí napětí/tolerance:	27 V DC, -20/+10 %		
Ztrátový výkon:	max. 0,5 W		
Jmenovitý proud:	25 - 40 mA (při 27 V DC), ze sběrnice BUS		
Připojení			
Svorkovnice:	0,5 - 1 mm ²		
Provozní podmínky			
Vzdušná vlhkost:	max. 80 %		
Pracovní teplota:	-20 až +55 °C		
Skladovací teplota:	-30 až +70 °C		
Krytí:	IP20		
Kategorie přepětí:	II.		
Stupeň znečištění:	2		
Pracovní poloha:	libovolná		
Instalace:	do instalační krabice		
Rozměry a hmotnost			
Rozměry:	94 x 94 x 36 mm		
Hmotnost:	155 g		

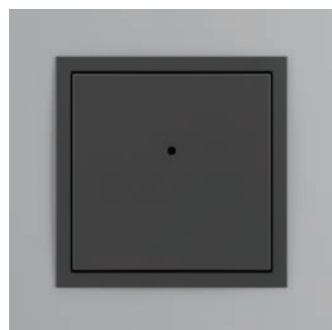
- Nástěnné ovladače s dotykovým ovládním řady GSB3 jsou designovým prvkem (ovladačem) v systému iNELS s elegantním a příjemným ovládním. K dispozici jsou ovladače v černém (např. GSB3-40/B) a bílém (např. GSB3-40/W) variantě.
- Mezi každou dvojicí dotykových tlačítek je k dispozici dvojice indikačních LED diod (zelená, červená) pro signalizaci stavu ovládaného spotřebiče, ale také stavu libovolného senzoru nebo aktoru v systému.
- V místě každého dotykového tlačítka je k dispozici modrá indikační dioda signalizující dotyk daného tlačítka. Dotyk může být dále signalizován vibračním impulsem nebo zvukovým tónem - volitelné v softwaru iDM3.
- Ovladače jsou dodávány jako 4-kanalové (GSB3-40), 6-kanalové (GSB3-60) a 8-kanalové (GSB3-80).
- Všechny varianty jsou v rozměru základního modulu vypínače (94x94 mm) řady luxusních přístrojů LOGUS⁹⁰.
- Každý ovladač je vybaven integrovaným teplotním senzorem. Dále je vybaven dvěma analogově digitálními vstupy (AIN/DIN), které lze využít pro připojení dvou bezpotenciálových kontaktů nebo jednoho externího teplotního senzoru TC/TZ (např. pro měření teploty podlahy).
- Ovladače jsou vybaveny senzorem intenzity okolního osvětlení. Na základě informací ze senzoru lze rozsvěcovat orientační modré diody v hmatnicích GSB3 nebo vykonávat různé akce v softwaru iDM3, např. rozsvěcovat světelné okruhy na chodbě aj.
- Výhodou oproti standardním tlačítkům/vypínačům je úspora místa, signalizace stavu libovolného výstupu systému, možnost měřit teplotu a také možnost připojení externích tlačítek nebo detektorů.
- Každý kanál (tlačítko) může ovládat kterýkoliv aktor (spotřebič) v systému. Dále lze také přiřadit každému tlačítku různou funkci a nebo makro (sestava funkcí). Je tedy možné jedním tlačítkem ovládat několik spotřebičů zároveň.
- Každé tlačítko (kanál) může mít například při ovládní osvětlení přiřazen další funkční režim:
 - Klasický vypínač:
 - horní tlačítko zapnuto, spodní tlačítko vypnuto
 - Tlačítkový ovladač (impulsní relé):
 - jedním stiskem zapnuto, druhým stiskem vypnuto
 - Stmívač:
 - krátké stisky - zapnuto/vypnuto,
 - Časový spínač:
 - po stisku zapnuto, po nastaveném čase automaticky vypne
 - Nastavení světelných scén - např. pro sledování TV:
 - žaluzie zatáhnout
 - hlavní světlo 30% intenzity
 - lampičky na stěnách 50% intenzity
- V rámci designové řady LOGUS⁹⁰ jsou k dispozici skleněné rámečky v černém a bílém provedení, které vhodně doplňují ovladače řady GSB3.



EAN kód
GSB3-40/W: 8595188132954
GSB3-60/W: 8595188132985
GSB3-80/W: 8595188132992

Příklady zapojení



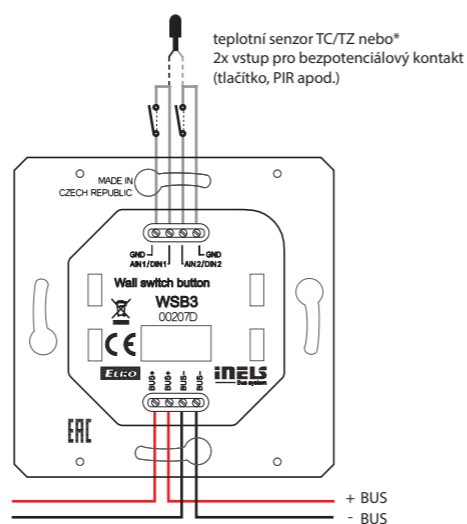


EAN kód
WSB3-20: 8595188132343
WSB3-20H: 8595188132473

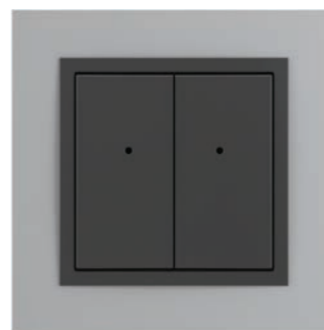
Technické parametry	WSB3-20	WSB3-20H
Vstupy		
Měření teploty:	ANO, vestavěný teplotní senzor	
Rozsah a přesnost měření teploty:	0 až +55 °C ; 0.3 °C z rozsahu	
Počet ovládacích tlačítek:	2	
Měření vlhkosti:	NE	ANO
Rozsah měření vlhkosti:	-	0 až 99% RH
Přesnost měření vlhkosti:	-	± 3 % relativní vlhkosti
Vstupy:	2x AIN/DIN	
Ext. senzor teploty:	ANO, možnost připojení mezi AIN1/DIN1 a AIN2/DIN2	
Typ ext. senzoru:	TC/TZ	
Rozsah měření teploty ext. senzorem:	-20 °C až +120 °C	
Přesnost měření teploty ext. senzorem:	0.5 °C z rozsahu	
Výstupy		
Indikace:	dvoubarevná LED (červená, zelená)	
Počet LED:	1	
Komunikace		
Instalační sběrnice:	BUS	
Napájení		
Napájecí napětí/tolerance:	27 V DC, -20/+10 %	
Ztrátový výkon:	max. 0.5 W	
Jmenovitý proud:	25 mA (při 27 V DC), ze sběrnice BUS	
Připojení		
Svorkovnice:	0.5 - 1 mm ²	
Provozní podmínky		
Pracovní teplota:	-20 až +55 °C	
Skladovací teplota:	-30 až +70 °C	
Krytí:	IP20	
Kategorie přepětí:	II.	
Stupeň znečištění:	2	
Pracovní poloha:	libovolná	
Instalace:	do instalační krabice	
Rozměry a hmotnost		
Rozměry		
- plast:	85.6 x 85.6 x 42 mm	
- kov, sklo, dřevo, žula:	94 x 94 x 36 mm	
Hmotnost:	55 g (bez rámečku)	

- Nástěnné ovladače s krátkocestným ovládáním WSB3-20 a WSB3-20H jsou základním a velmi oblíbeným prvkem (ovladačem) v systému iNELS.
- Vestavěná mikrotlačítka s nízkým zdvihem nabízí elegantní a příjemné ovládání.
- Ovladače WSB3-20 a WSB3-20H jsou dodávány jako dvoukanálové.
- Indikační dvoubarevná (zelená, červená) LED dioda může signalizovat stav ovládaného spotřebiče, ale také stav libovolného senzoru nebo aktoru v systému.
- Ovladače řady WSB3 jsou kompatibilní s oběma typy rámečků LOGUS⁹⁰ (85.6 x 85.6 nebo 94 x 94 mm) a dají se tedy kombinovat do vícerámečků i s klasickými přístroji této řady.
- Ovladače jsou vybaveny integrovaným teplotním senzorem. Dále jsou vybaveny dvěma analogově digitálními vstupy (AIN/DIN), které lze využít pro připojení dvou bezpotenciálových kontaktů nebo jednoho externího teplotního senzoru TC/TZ (např. pro měření teploty podlahy).
- Ovladač WSB3-20H je navíc oproti verzi WSB3-20 vybaven také senzorem pro měření relativní vlhkosti vzduchu, a pro lepší přístup vzduchu k senzoru je možné využít namísto krytu 99601T kryt 99621T včetně příslušenství 99622 (Průhled MT) a 99623 (Průhled IRMT).
- Výhodou oproti standardním vypínačům je flexibilita a multifunkčnost WSB3-20 a WSB3-20H, které nabízejí možnost ovládání spotřebičů pomocí krátkého a dlouhého (např. stmívání, ovládání stínění, scény) stisku tlačítka.
- Každé tlačítko může ovládat kterýkoliv spotřebič v systému a lze využívat celou řadu funkcí včetně centrálních nebo časových. Dle přání zákazníka je možné volit jednoduchost/komplexnost ovládání. Velkou výhodou je možnost měnit způsob ovládání pouze softwarovou úpravou bez nutnosti stavebního zásahu do konstrukce budovy.
- Každé tlačítko (kanál) může mít například při ovládání osvětlení přiřazen další funkční režim:
 - Klasický vypínač:
 - horní tlačítko zapnuto, spodní tlačítko vypnuto
 - Tlačítkový ovladač (impulsní relé):
 - jedním stiskem zapnuto, druhým stiskem vypnuto
 - Stmívač:
 - krátké stisky – zapnuto/vypnuto,
 - Časový spínač:
 - po stisku zapnuto, po nastaveném čase automaticky vypne
 - Nastavení světelných scén – např. pro sledování TV:
 - žaluzie zatáhnout
 - hlavní světlo 30% intenzity
 - lampičky na stěnách 50% intenzity.
- WSB3 jsou designově koncipovány do řady přístrojů LOGUS⁹⁰ a jsou určeny pro montáž do instalační krabice.

Zapojení



* Volba se provádí v iDM3 pro každou jednotku zvlášť.



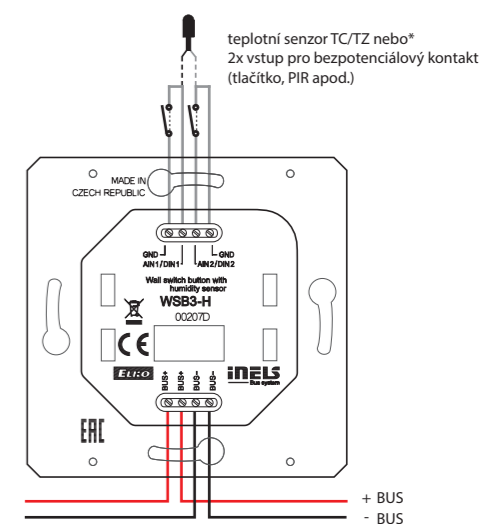
EAN kód
WSB3-40: 8595188132336
WSB3-40H: 8595188133043

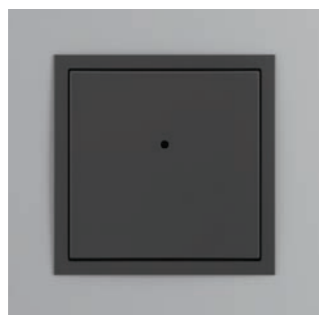
Technické parametry	WSB3-40	WSB3-40H
Vstupy		
Měření teploty:	ANO, vestavěný teplotní senzor	
Rozsah a přesnost měření teploty:	0 až +55 °C ; 0.3 °C z rozsahu	
Počet ovládacích tlačítek:	4	
Měření vlhkosti:	NE	ANO
Rozsah měření vlhkosti:	-	0 až 99% RH
Přesnost měření vlhkosti:	-	± 3 % relativní vlhkosti
Vstupy:	2x AIN/DIN	
Ext. senzor teploty:	ANO, možnost připojení mezi AIN1/DIN1 a AIN2/DIN2	
Typ ext. senzoru:	TC/TZ	
Rozsah měření teploty ext. senzorem:	-20 °C až +120 °C	
Přenos měření teploty ext. senzorem:	0.5 °C z rozsahu	
Výstupy		
Indikace:	dvoubarevná LED (červená, zelená)	
Počet LED:	2	
Komunikace		
Instalační sběrnice:	BUS	
Napájení		
Napájecí napětí/tolerance:	27 V DC, -20/+10 %	
Ztrátový výkon:	max. 0.5 W	
Jmenovitý proud:	25 mA (při 27 V DC), ze sběrnice BUS	
Připojení		
Svorkovnice:	0.5 - 1 mm ²	
Provozní podmínky		
Pracovní teplota:	-20 až +55 °C	
Skladovací teplota:	-30 až +70 °C	
Krytí:	IP20	
Kategorie přepětí:	II.	
Stupeň znečištění:	2	
Pracovní poloha:	libovolná	
Instalace:	do instalační krabice	
Rozměry a hmotnost		
Rozměry		
- plast:	85.6 x 85.6 x 42 mm	
- kov, sklo, dřevo, žula:	94 x 94 x 36 mm	
Hmotnost:	55 g (bez rámečku)	

* Volba se provádí v iDM3 pro každou jednotku zvlášť.

- Nástěnné ovladače s krátkocestným ovládáním řady WSB3-40 a WSB3-40H jsou základním a velmi oblíbeným prvkem (ovladačem) v systému iNELS.
- Vestavěná mikrotlačítka s nízkým zdvihem nabízí elegantní a příjemné ovládání.
- Ovladače WSB3-40 a WSB3-40H jsou dodávány jako čtyřkanálové.
- Indikační dvoubarevná LED v každé kolébce ovladače může signalizovat stav ovládaného spotřebiče, ale také stav libovolného senzoru nebo aktoru v systému.
- Ovladače řady WSB3 jsou kompatibilní s oběma typy rámečků LOGUS⁹⁰ (85.6 x 85.6 nebo 94 x 94 mm) a dají se tedy kombinovat do vícerámečků i s klasickými přístroji této řady.
- Ovladače jsou vybaveny integrovaným teplotním senzorem. Ovladače jsou vybaveny dvěma analogově digitálními vstupy (AIN/DIN), které lze využít pro připojení dvou bezpotenciálových kontaktů nebo jednoho externího teplotního senzoru TC/TZ (např. pro měření teploty podlahy).
- Výhodou oproti standardním vypínačům je flexibilita a multifunkčnost WSB3-40 a WSB3-40H, které nabízejí možnost ovládání spotřebičů pomocí krátkého a dlouhého (např. stmívání, ovládání stínění, scény) stisku tlačítka.
- Každé tlačítko může ovládat kterýkoliv spotřebič v systému a lze využívat celou řadu funkcí včetně centrálních nebo časových. Dle přání zákazníka je možné volit jednoduchost/komplexnost ovládání. Velkou výhodou je možnost měnit způsob ovládání pouze softwarovou úpravou bez nutnosti stavebního zásahu do konstrukce budovy.
- Každé tlačítko (kanál) může mít například při ovládání osvětlení přiřazen další funkční režim:
 - Klasický vypínač:
 - horní tlačítko zapnuto, spodní tlačítko vypnuto
 - Tlačítkový ovladač (impulsní relé):
 - jedním stiskem zapnuto, druhým stiskem vypnuto
 - Stmívač:
 - krátké stisky – zapnuto/vypnuto,
 - Časový spínač:
 - po stisku zapnuto, po nastaveném čase automaticky vypne
 - Nastavení světelných scén – např. pro sledování TV:
 - žaluzie zatáhnout
 - hlavní světlo 30% intenzity
 - lampičky na stěnách 50% intenzity.
- WSB3 jsou designově koncipovány do řady přístrojů LOGUS⁹⁰ a jsou určeny pro montáž do instalační krabice.

Zapojení



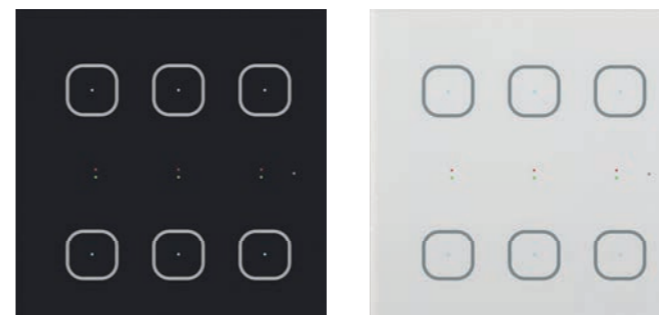
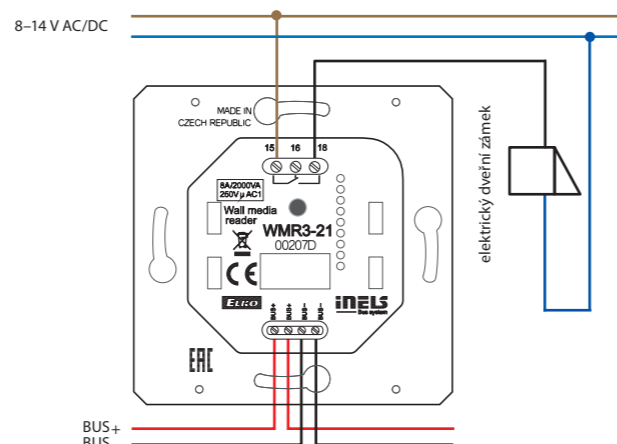


EAN kód
WMR3-21: 8595188132756

Technické parametry		WMR3-21
Vstupy		
Počet ovládacích tlačítek:		2
Čtečka RFID karet		
Podporovaná frekvence:		13.56 MHz
Typ karty:		MIFARE Ultralight, DESFire 2K (EV1), DESFire 4K (EV1)
Výstupy		
Výstup:		1x přepínací 8 A/AgSnO ₂
Indikace:		dvoubarevná LED dioda (červená, zelená)
Zvukový výstup:		piezoměnič
Spínané napětí:		230 V AC/30 V DC
Spínaný výkon:		2000 VA/AC1; 240 W/DC
Špičkový proud:		20 A/<3s
Izolační napětí mezi relé-ovými výstupy a vnitřními obvody:		3.75 kV, SELV dle EN 60950
Minimální spínaný proud:		10 mA/10 V
Frekvence spínání bez zátěže:		300 min ⁻¹
Frekvence spínání se jm. zátěží:		15 min ⁻¹
Mechanická životnost:		1x 10 ⁷
Elektrická životnost AC1:		1x 10 ⁵
Komunikace		
Typ sběrnice:		BUS
Napájení		
Napájecí napětí/tolerance:		27 V DC, -20/+10 %
Ztrátový výkon:		max. 0.5 W
Jmenovitý proud:		50 mA (při 27 V DC), ze sběrnice BUS
Připojení		
Datové:		svorkovnice, 0.5 - 1 mm ²
Silové:		max. 2.5 mm ² /1.5 mm ² s dutinkou
Provozní podmínky		
Pracovní teplota:		-20 až +55 °C
Skladovací teplota:		-30 až +70 °C
Stupeň krytí:		IP20
Kategorie přepětí:		II.
Stupeň znečištění:		2
Pracovní poloha:		libovolná
Instalace:		do instalační krabice
Rozměry a hmotnost		
Rozměry (plast):		85.6 x 85.6 x 42 mm
(kov, sklo, dřevo, žula):		94 x 94 x 36 mm
Hmotnost:		68 g (bez rámečku)

- Nástěnná čtečka RFID karet WMR3-21 slouží pro čtení bezkontaktních médií (čipových karet, klíčenek, tagů apod.), které slouží pro kontrolu vstupu do budovy nebo do části budovy.
- Stejně jako u ovladačů WSB3-20 a WSB3-20H ocení uživatelé příjemné ovládání pomocí dvou nízkozdvihových tlačítek, jimž mohou být přiřazeny různé funkce pro ovládání osvětlení, stínění, scén, vytápění apod.
- Čtečku WMR3-21 lze využít pro ovládání zabezpečovacího systému (zajištění/odjištění), přístupového systému (otevření dveří, brány, turniketu) nebo spotřebičů (na základě přiřazených práv).
- WMR3-21 podporuje RFID média s nosnou frekvencí 13.56 MHz. Podporované typy karet MIFARE Ultralight, DESFire 2K (EV1), DESFire 4K (EV1).
- Indikační dvoubarevná (zelená, červená) LED dioda v kolébce ovladače může signalizovat stav ovládaného spotřebiče, ale také stav libovolného senzoru nebo aktoru v systému.
- WMR3-21 je vybavena také 8 A reléovým výstupem s přepínacím kontaktem AgSnO₂, kterým je možné přímo spínat ovládané zařízení (nebo libovolný aktor v systému, nastavuje se v softwaru iDM3).
- Ovladače WMR3-21 jsou kompatibilní s oběma typy rámečků LOGUS⁹⁰ (85.6 x 85.6 nebo 94 x 94 mm) a dají se tedy kombinovat do vícerámečků i s klasickými přístroji této řady.

Zapojení

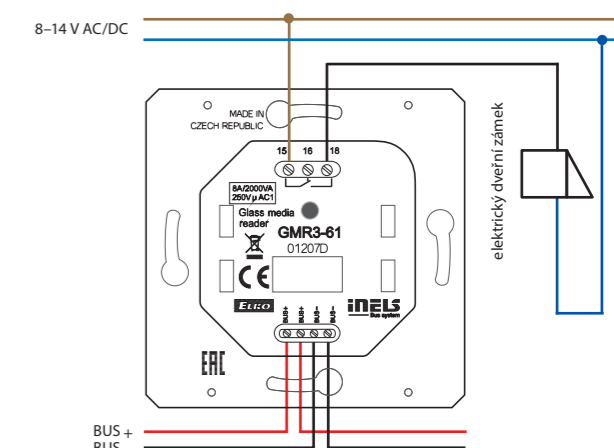


EAN kód
GMR3-61/B: 8595188155854
GMR3-61/W: 8595188155793

Technické parametry		GMR3-61
Vstupy		
Měření teploty:		ANO, vestavěný teplotní senzor
Rozsah a přesnost měření teploty:		0 až +55°C; 0.3°C z rozsahu
Počet ovládacích tlačítek:		6
Čtečka RFID karet		
Podporovaná frekvence:		13.56 MHz
Typ karty:		MIFARE Ultralight, DESFire 2K (EV1), DESFire 4K (EV1)
Výstupy		
Indikace:		3x dvojice LED (červená, zelená)
Výstup:		1x přepínací 8 A/AgSnO ₂
Zvukový výstup:		piezoměnič
Spínané napětí:		230 V AC/30 V DC
Spínaný výkon:		2000 VA/AC1; 240 W/DC
Špičkový proud:		20 A/<3s
Izolační napětí mezi relé-ovými výstupy a vnitřními obvody:		3.75 kV, SELV dle EN 60950
Minimální spínaný proud:		10 mA/10 V
Frekvence spínání bez zátěže:		300 min ⁻¹
Frekvence spínání se jm. zátěží:		15 min ⁻¹
Mechanická životnost:		1x 10 ⁷
Elektrická životnost AC1:		1x 10 ⁵
Komunikace		
Instalační sběrnice:		BUS
Napájení		
Napájecí napětí/tolerance:		27 V DC, -20/+10 %
Ztrátový výkon:		max. 2 W
Jmenovitý proud:		50 mA (při 27 V DC), ze sběrnice BUS
Připojení		
Datové:		svorkovnice, 0.5 - 1 mm ²
Silové:		max. 2.5 mm ² /1.5 mm ² s dutinkou
Provozní podmínky		
Vzdušná vlhkost:		max. 80 %
Pracovní teplota:		-20 až +55 °C
Skladovací teplota:		-30 až +70 °C
Stupeň krytí:		IP20
Kategorie přepětí:		II.
Stupeň znečištění:		2
Pracovní poloha:		libovolná
Instalace:		do instalační krabice
Rozměry a hmotnost		
Rozměry		94 x 94 x 36 mm
Hmotnost:		155 g

- Nástěnná čtečka RFID karet GMR3-61 slouží pro čtení bezkontaktních médií (čipových karet, klíčenek, tagů apod.), které slouží pro kontrolu vstupu do budovy nebo do části budovy.
- Stejně jako u skleněného ovladače GSB3-60 ocení uživatelé elegantní a příjemné ovládání pomocí šesti dotykových tlačítek, jimž mohou být přiřazeny různé funkce pro ovládání osvětlení, stínění, scén, vytápění apod.
- GMR3-61 je designovým prvkem (ovladačem) v systému iNELS a je k dispozici v černé (GMR3-61/B) a bílé (GMR3-61/W) variantě.
- Čtečku GMR3-61 lze využít pro ovládání zabezpečovacího systému (zajištění/odjištění), přístupového systému (otevření dveří, brány, turniketu) nebo spotřebičů (na základě přiřazených práv).
- GMR3-61 podporuje RFID média s nosnou frekvencí 13.56 MHz. Podporované typy karet MIFARE Ultralight, DESFire 2K (EV1), DESFire 4K (EV1).
- Čtečka GMR3-61 je vybavena také 8 A reléovým výstupem s přepínacím kontaktem AgSnO₂, kterým je možné přímo spínat ovládané zařízení (nebo libovolný aktor v systému, nastavuje se v softwaru iDM3).
- Mezi každou dvojicí dotykových tlačítek je k dispozici dvojice indikačních LED diod (zelená, červená) pro signalizaci stavu ovládaného spotřebiče, ale také stavu libovolného senzoru nebo aktoru v systému.
- V místě každého dotykového tlačítka je k dispozici modrá indikační dioda signalizující dotyk daného tlačítka. Dotyk může být dále signalizován vibračním impulzem nebo zvukovým tónem - volitelně v softwaru iDM3.
- Všechny varianty jsou v rozměru základního modulu vypínače (94 x 94 mm) řady luxusních přístrojů LOGUS⁹⁰.
- Čtečka GMR3-61 je vybavena senzorem intenzity okolního osvětlení. Na základě informací ze senzoru lze rozsvěcovat orientační modré diody v hmatcích GSB3 nebo vykonávat různé akce v softwaru iDM3, např. rozsvěcovat světelné okruhy na chodbě aj.
- GMR3-61 nelze násobit do vícerámečků a jsou určeny pro montáž do instalační krabice.

Zapojení



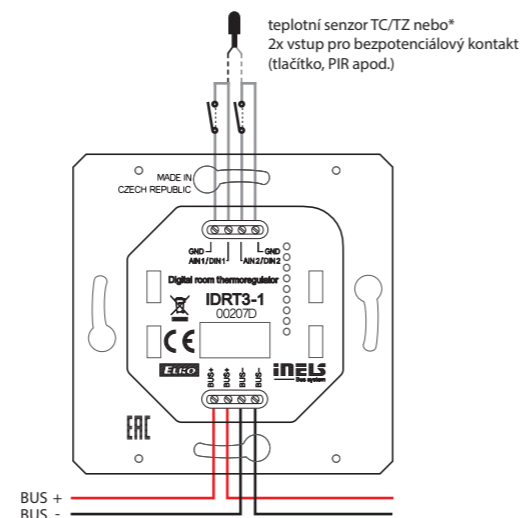


EAN kód	
IDRT3-1 bílá:	8595188149488 (přístroj, kryt)
IDRT3-1 slonová kost:	8595188179614 (přístroj, kryt)
IDRT3-1 ledová:	8595188179591 (přístroj, kryt)
IDRT3-1 perleťová:	8595188179621 (přístroj, kryt)
IDRT3-1 hliník:	8595188179584 (přístroj, kryt)
IDRT3-1 šedá:	8595188179607 (přístroj, kryt)

Technické parametry IDRT3-1	
Vstupy	
Měření teploty:	ANO, vestavěný teplotní senzor
Rozsah a přesnost měření teploty:	0 až +55°C; 0.3°C z rozsahu
Korekce okruhu vytápění/chlazení:	±3, ±4 nebo ±5°C
Manuální ovládání okruhu vytápění/chlazení:	2x tlačítko
Externí senzor teploty:	ANO, možnost připojení mezi AIN1/DIN1 a AIN2/DIN2
Typ externího senzoru:	TC/TZ
Rozsah měření teploty:	-20°C až +120°C
Přesnost měření teploty:	0.5°C z rozsahu
Komunikace	
Instalační sběrnice:	BUS
Zobrazení:	znakový displej
Podsvícení displeje:	ANO
Napájení	
Napájecí napětí/tolerance:	27 V DC, -20/+10 %
Ztrátový výkon:	max. 0.5 W
Jmenovitý proud:	20 mA (při 27 V DC), ze sběrnice BUS
Připojení	
Svorkovnice:	0.5 - 1 mm ²
Provozní podmínky	
Pracovní teplota:	0 až +50 °C
Stupeň krytí:	IP20
Kategorie přepětí:	II.
Stupeň znečištění:	2
Pracovní poloha:	svíslá, svorkou BUS dolů
Instalace:	do instalační krabice
Rozměry a hmotnost	
Rozměry	
- plast:	85.6 x 85.6 x 50 mm
- kov, sklo, dřevo, žula:	94 x 94 x 50 mm
Hmotnost:	76 g (bez rámečku)

- IDRT3-1 je digitální nástěnný termoregulátor, který slouží k regulaci teploty v místnosti.
- Pomocí IDRT3-1 lze korigovat v rozmezí ±3, ±4 nebo ±5 °C (volitelné v SW iDM3) daný okruh vytápění/chlazení.
- Termoregulátor je vybaven integrovaným teplotním senzorem, který slouží k měření prostorové teploty. Dále je vybaven dvěma analogově digitálními vstupy (AIN/DIN), které lze využít pro připojení dvou bezpotenciálových kontaktů nebo jednoho externího teplotního senzoru TC/TZ (např. pro měření teploty podlahy).
- Na displeji je zobrazována aktuální teplota a po stisku jednoho ze dvou tlačítek umístěných pod displejem je možné ovládat požadovanou teplotu.
- Po stisku některého z tlačítek se aktivuje podsvětlení, které zlepšuje čitelnost displeje.
- Okruh vytápění/chlazení se k termoregulátoru přiřazuje pomocí programu iDM3.
- V případě korekce teploty v rozmezí ±3, ±4 nebo ±5°C je tato změna platná do další časové značky v rámci časového programu vytvořeného v programu iDM3.
- IDRT3-1 je designově koncipován do řady přístrojů LOGUS⁹⁰ a je určen pro montáž do instalační krabice.

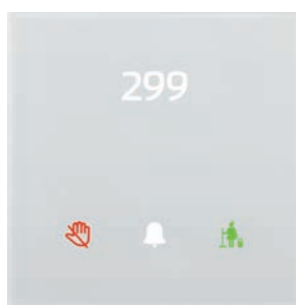
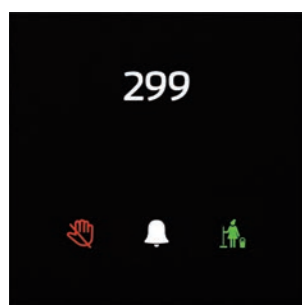
Zapojení



*Volba se provádí v iDM3 pro každou jednotku zvlášť.

Hotelové řešení

hote
lové
řešení



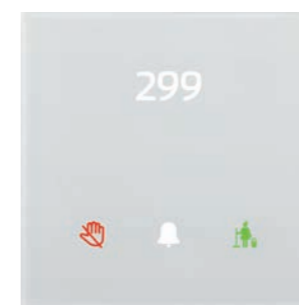
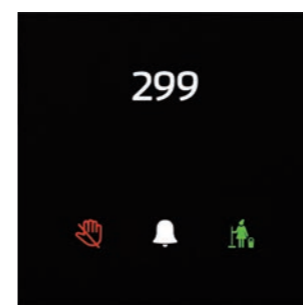
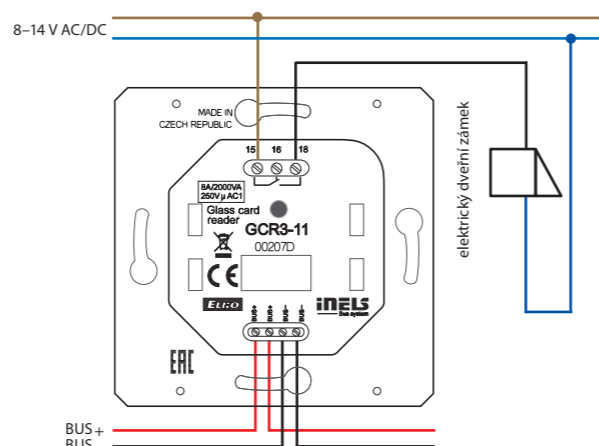
Obrázek je ilustrativní, ikony (symboly) jsou konfigurovatelné zákazníkem.

EAN kód
GCR3-11/B: 8595188157476
GCR3-11/W: 8595188157483

Technické parametry		GCR3-11
Vstup		
Senzor intenzity osvětlení:	1 až 100 000 Lx	
Tlačítka		
Počet ovládacích tlačítek:	3	
Typ:	kapacitní	
Indikace:	barevně podsvícený symbol	
Čtečka RFID karet		
Podporovaná frekvence:	13.56 MHz	
Typ karty:	MIFARE Ultralight, DESFire 2K (EV1), DESFire 4K (EV1)	
Výstupy		
Signalizace:	Do Not Disturb, Make Up Room	
Výstup:	1x přepínací 8 A/AgSnO ₂	
Zvukový výstup:	piezoměnič	
Hmatový výstup:	vibrační motor	
Spínané napětí:	230 V AC/30 V DC	
Spínaný výkon:	2000 VA/AC1; 240 W/DC	
Špičkový proud:	20 A/<3s	
Izolační napětí mezi reléovým výstupem a vnitřními obvody:	3.75 kV, SELV dle EN 60950	
Minimální spínaný proud:	10 mA/10 V	
Frekvence spínání bez zátěže:	300 min ⁻¹	
Frekvence spínání se jm. zátěží:	10 min ⁻¹	
Mechanická životnost:	1x 10 ⁷	
Elektrická životnost AC1:	1x 10 ⁵	
Komunikace		
Instalační sběrnice:	BUS	
Napájení		
Napájecí napětí/tolerance:	27 V DC, -20/+10 %	
Ztrátový výkon:	max. 0.5 W	
Jmenovitý proud:	100-130 mA (při 27 V DC), ze sběrnice BUS	
Připojení		
Datové:	svorkovnice, 0.5 - 1 mm ²	
Silové:	max. 2.5 mm ² /1.5 mm ² s dutinkou	
Provozní podmínky		
Vzdušná vlhkost:	max. 80 %	
Pracovní teplota:	-20 až +55 °C	
Skladovací teplota:	-30 až +70 °C	
Stupeň krytí:	IP20	
Kategorie přepětí:	II.	
Stupeň znečištění:	2	
Pracovní poloha:	na zeď, s dodržением podmínek pro správnou instalaci termostatu	
Instalace:	do instalační krabice	
Rozměry a hmotnost		
Rozměry:	94 x 94 x 36 mm	
Hmotnost:	161 g	

- Skleněná čtečka RFID karet GCR3-11 je součástí ucelené skleněné řady iNELS ovládacích jednotek a lze ji s výhodou využít ve všech projektech, např. i v rámci řízení hotelového pokoje (GRMS).
- Čtečka karet GCR3-11 slouží pro čtení čipových karet, které jsou určeny pro vstup do hotelového pokoje nebo jakékoliv jiné části budovy.
- GCR3-11 podporuje RFID média s nosnou frekvencí 13.56 MHz. Podporované typy karet MIFARE Ultralight, DESFire 2K (EV1), DESFire 4K (EV1).
- Jednotka GCR3-11 je designovým prvkem systému iNELS a je k dispozici v elegantní černé (GCR3-11/B) a bílé (GCR3-11/W) variantě.
- Vstupní čtečka karet je prvním zařízením v rámci ovládní hotelového pokoje (GRMS), se kterým přijde hotelový host do styku, a proto byla navržena s důrazem na reprezentativní design.
- Potisk je možné na základě konzultace s výrobcem měnit a kromě čísla pokoje může být každý ovladač potisknut také např. logem hotelu nebo číslem pokoje.
- Ovladač je vybaven také dotykovým tlačítkem s funkcí zvonku a dvěma ikonami pro signalizaci stavu pokoje „Do Not Disturb“ a „Make Up Room“, jejichž stav může host nastavit např. z multifunkčního dotykového panelu EHT3, skleněného držáku karet s dotykovými tlačítky GCH3-31, skleněných dotykových ovladačů GSB3-20/S, GSB3-40/S, GSB3-60/S nebo např. skleněného dotykového panelu GSP3-100.
- Jednotlivé symboly mohou být podsvíceny jednou ze sedmi barev – červená, zelená, modrá, žlutá, růžová, tyrkysová a bílá.
- Čtečka GCR3-11 je vybavena 8 A reléovým výstupem s přepínacím kontaktem AgSnO₂ pro ovládání dveřního zámku.
- Čtečka GCR3-11 je vybavena senzorem intenzity okolního osvětlení. Na základě informací ze senzoru lze např. rozsvěcovat světelné okruhy na chodbě aj.
- Všechny varianty jsou v rozměru základního modulu vypínače (94 x 94 mm) řady luxusních přístrojů LOGUS⁹⁰ a jsou tedy plně v souladu s designem rámečků pro zásuvky z této řady, kde lze stejně jako u ovladačů volit bílé i černé sklo rámečků.
- GCR3-11 nelze násobit do vícerámečků a jsou určeny pro montáž do instalační krabice.

Zapojení



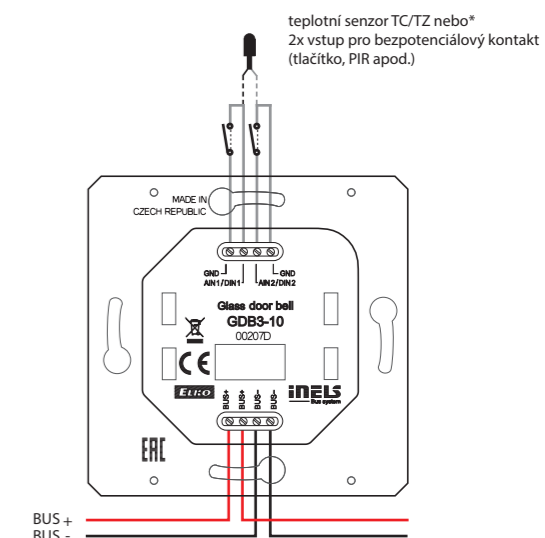
Obrázek je ilustrativní, ikony (symboly) jsou konfigurovatelné zákazníkem.

EAN kód
GDB3-10/B: 8595188157261
GDB3-10/W: 859518815728

Technické parametry		GDB3-10
Vstup		
Měření teploty:	ANO, vestavěný teplotní senzor	
Rozsah a přesnost měření teploty:	0 až +55°C; 0.3°C z rozsahu	
Vstupy:	2x AIN/DIN	
Rozlišení:	dle nastavení, 10 bitů	
Ext. senzor teploty:	ANO, možnost připojení mezi AIN1/DIN1 a AIN2/DIN2	
Typ ext. senzoru:	TC/TZ	
Rozsah měření teploty:	-20°C až +120°C	
Přesnost měření teploty:	0.5°C z rozsahu	
Senzor intenzity osvětlení:	1 až 100 000 Lx	
Tlačítka		
Počet ovládacích tlačítek:	1	
Typ:	kapacitní	
Indikace:	barevně podsvícený symbol	
Výstup		
Signalizace:	Do Not Disturb, Make Up Room	
Zvukový výstup:	piezoměnič	
Hmatový výstup:	vibrační motor	
Komunikace		
Instalační sběrnice:	BUS	
Napájení		
Napájecí napětí/tolerance:	27 V DC, -20/+10 %	
Ztrátový výkon:	max. 0.5 W	
Jmenovitý proud:	50 mA (při 27 V DC), ze sběrnice BUS	
Připojení		
Svorkovnice:	0.5 - 1 mm ²	
Provozní podmínky		
Vzdušná vlhkost:	max. 80 %	
Pracovní teplota:	-20 až +55 °C	
Skladovací teplota:	-30 až +70 °C	
Krytí:	IP20	
Kategorie přepětí:	II.	
Stupeň znečištění:	2	
Pracovní poloha:	na zeď, s dodržением podmínek pro správnou instalaci termostatu	
Instalace:	do instalační krabice	
Rozměry a hmotnost		
Rozměry:	94 x 94 x 36 mm	
Hmotnost:	154 g	

- Skleněný infopanel GDB3-10 je součástí ucelené skleněné řady iNELS jednotek pro řízení hotelového pokoje (GRMS) a je využíván pro signalizaci stavu pokoje „Do Not Disturb“ a „Make Up Room“.
- Díky kapacitnímu dotykovému tlačítku je možné infopanel využívat také pro funkci zvonku.
- Skleněný infopanel je designovým prvkem systému iNELS a je k dispozici v elegantní černé (GDB3-10/B) a bílé (GDB3-10/W) variantě.
- Potisk infopanelu je možné na základě konzultace s výrobcem měnit a kromě čísla pokoje může být každý ovladač potisknut také např. logem hotelu.
- Stav „Do Not Disturb“ nebo „Make Up Room“ může hotelový host nastavit z multifunkčního dotykového panelu EHT3, skleněného držáku karet s dotykovými tlačítky GHR3-31, skleněných dotykových ovladačů GSB3-20/S, GSB3-40/S, GSB3-60/S nebo např. skleněného dotykového panelu GSP3-100.
- Všechny varianty jsou v rozměru základního modulu vypínače (94x94 mm) řady luxusních přístrojů LOGUS⁹⁰ a jsou tedy plně v souladu s designem rámečků pro zásuvky z této řady, kde lze stejně jako u ovladačů volit bílé i černé sklo rámečků.
- Infopanel GDB3-10 je také vybaven senzorem intenzity okolního osvětlení. Na základě informací ze senzoru lze např. rozsvěcovat světelné okruhy na chodbě aj.
- Jednotlivé symboly mohou být podsvíceny jednou ze sedmi barev – červená, zelená, modrá, žlutá, růžová, tyrkysová a bílá.
- GDB3-10 nelze násobit do vícerámečků a jsou určeny pro montáž do instalační krabice.

Zapojení



* Volba se provádí v iDM3 pro každou jednotku zvlášť.



GCH3-31/B



GCH3-31/W

EAN kód
GCH3-31/B_bílá 8595188134996
GCH3-31/W_bílá 8595188134941

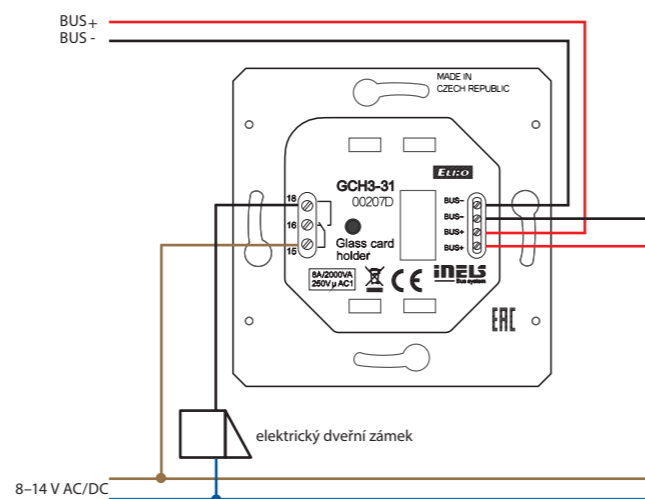
Obrazek je ilustrativní, ikony (symboly) jsou konfigurovatelné zákazníkem

Technické parametry	GCH3-31
Vstup	
Senzor intenzity osvětlení:	1 až 100 000 Lx
Tlačítka	
Počet ovládacích tlačítek:	3
Typ:	kapacitní
Indikace:	barevné podsvícený symbol
Čtečka RFID karet	
Podporovaná frekvence:	13.56 MHz
Typ karty:	MIFARE Ultralight, DESFire 2K (EV1), DESFire 4K (EV1)
Výstupy	
Signalizace:	Do Not Disturb, Make Up Room
Výstup:	1x přepínací 8 A/AgSnO ₂
Zvukový výstup:	piezoměnič
Hmatový výstup:	vibrační motor
Spínané napětí:	230 V AC/30 V DC
Spínaný výkon:	2000 VA/AC1; 240 W/DC
Špičkový proud:	20 A/<3s
Izolační napětí mezi reléovým výstupem a vnitřními obvody:	3.75 kV, SELV dle EN 60950
Minimální spínaný proud:	10 mA/10 V
Frekvence spínání bez zátěže:	300 min ⁻¹
Frekvence spínání se jm. zátěží:	10 min ⁻¹
Mechanická životnost:	1x 10 ⁷
Elektrická životnost AC1:	1x 10 ⁵
Komunikace	
Instalační sběrnice:	BUS
Napájení	
Napájecí napětí/tolerance:	27 V DC, -20/+10 %
Ztrátový výkon:	max. 2 W
Jmenovitý proud:	100-120 mA (při 27 V DC), ze sběrnice BUS
Připojení	
Datové:	svorkovnice, 0.5 - 1 mm ²
Sílové:	max. 2.5 mm ² /1.5 mm ² s dutinkou
Provozní podmínky	
Vzdušná vlhkost:	max. 80 %
Pracovní teplota:	-20 až +55 °C
Skladovací teplota:	-30 až +70 °C
Stupeň krytí:	IP20
Kategorie přepětí:	II.
Stupeň znečištění:	2
Pracovní poloha:	libovolná
Instalace:	do instalační krabice
Rozměry a hmotnost	
Rozměry:	142 x 94 x 36 mm
Hmotnost:	210 g

* Objednací kódy všech barevných kombinací jsou k dispozici v ceníku iNELS.

- Skleněný držák karet GCH3-31 je součástí ucelené skleněné řady iNELS jednotek pro řízení hotelového pokoje (GRMS).
- GCH3-31 slouží pro vkládání RFID karty do držáku, čímž systém získává informaci o tom, zda je hotelový host přítomen v pokoji. Díky této informaci je možné zabezpečit např. funkci odchodového tlačítka s návazností na úspory energie v době nepřítomnosti hosta v pokoji.
- Skleněný držák karet je designovým prvkem systému iNELS a je k dispozici v elegantní černé (GCH3-31/B) a bílé (GCH3-31/W) variantě.
- Jednotka GCH3-31 je vybavena RFID čtečkou karet (není přímo spínán reléový výstup) a je tedy schopná rozpoznat konkrétní vloženou hotelovou kartu. Funkci úspory energie v době nepřítomnosti hosta tak není možné obejít pouhým vložením jakékoliv karty do držáku.
- GCH3-31 podporuje RFID média s nosnou frekvencí 13.56 MHz. Podporované typy karet MIFARE Ultralight, DESFire 2K (EV1), DESFire 4K (EV1).
- Jednotka je také vybavena třemi dotykovými tlačítky, které mohou být využity např. pro nastavení stavu pokoje „Do Not Disturb“ nebo „Make Up Room“. Tento stav je poté signalizován na skleněné čtečce karet GCR3-11 nebo skleněném infopanelu GDB3-10, které jsou umístěny před vstupem do pokoje. Informaci je možné také zasílat přímo na recepci hotelu.
- Potisk ovladačů je možné na základě konzultace s výrobcem měnit a přizpůsobovat představám investora. Na jednotce může být vyobrazeno např. logo hotelu. Stejně tak je možné přizpůsobovat potisk karet.
- Jednotka GCH3-31 je vybavena 8 A reléovým výstupem s přepínacím kontaktem AgSnO₂.
- Jednotlivé symboly mohou být podsvíceny jednou ze sedmi barev – červená, zelená, modrá, žlutá, růžová, tyrkysová a bílá.
- GCH3-31 nelze násobit do vícerámečků a jsou určeny pro montáž do instalační krabice.

Zapojení



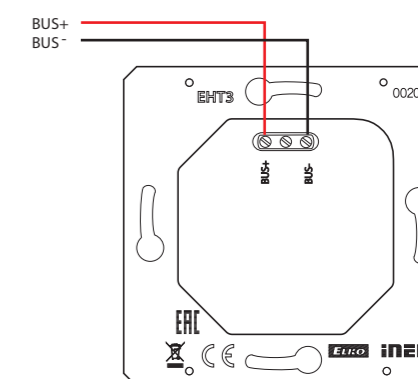
EAN kód
EHT3 (bílý rámeček, bílý mezirámeček, bílý zadní krytí) - 8595188156196*

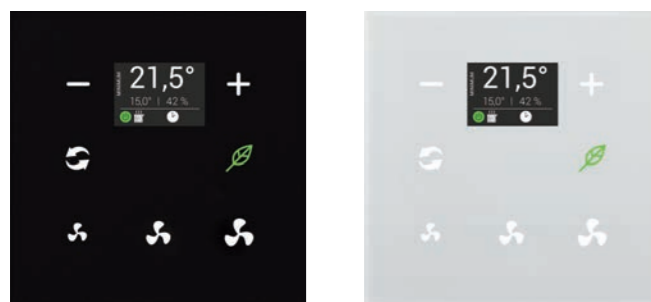
Technické parametry	EHT3
Displej	
Typ:	barevný TFT LCD
Poměr stran:	3:4
Viditelná plocha:	52.5 x 70 mm
Podsvícení:	aktivní
Dotyková plocha:	rezistivní 4 vodičová
Úhlopříčka:	3.5"
Počet bodů:	240 x 320
Barevná hloubka:	16.7 M (24 bitová barva)
Napájení	
Napájecí napětí/tolerance:	27 V DC, -20/+10 %
Jmenovitý proud:	150 mA (při 27 V DC)
Připojení	
Připojení:	svorkovnice
Průřez připojovacích vodičů:	max. 2.5/1.5 mm ² s dutinkou
Provozní podmínky	
Pracovní teplota:	0 až +55°C
Skladovací teplota:	-20 až +70°C
Krytí:	IP20
Kategorie přepětí:	II.
Stupeň znečištění:	2
Pracovní poloha:	libovolná
Instalace:	do instalační krabice
Rozměry a hmotnost	
Rozměry:	94 x 94 x 36 mm
Hmotnost**:	127 g

* Objednací kódy všech barevných kombinací jsou k dispozici v ceníku iNELS.
** Váha je uvedena s plastovým rámečkem.

- Ovládací jednotka s dotykovým displejem EHT3 je vhodným ovládacím prvkem systému iNELS v místech, kde je požadováno ovládání více zařízení. Jednotka nahrazuje několik ovladačů a umožňuje tak minimalizovat počet vypínačů na zdi.
- Ovládací jednotka EHT3 je dostupná také se skleněným rámečkem v černém nebo bílém provedení a je tak součástí ucelené skleněné řady iNELS jednotek pro řízení hotelového pokoje (GRMS).
- Jednotka EHT3 je primárně určena pro ovládání hotelového pokoje (Guest Room Management System), ale je možné ji využít také v jiných projektech jako multifunkční ovládací panel.
- EHT3 nabízí uživatelsky přívětivé rozhraní pro ovládání hotelového pokoje, které bylo navrženo tak, aby si hosté mohli velmi jednoduše vytvořit prostředí, které jim umožní se cítit jako doma.
- Grafické rozhraní je možné na základě konzultace s výrobcem měnit a upravit jej tak konkrétnímu projektu hotelu, kancelářské budovy nebo restaurace.
- Z jednotky je možné nastavovat teplotu (dostupná je i verze s možností nastavování rychlosti ventilátoru fancoil jednotky), světelné scény, stínění, hudbu a také je možné předávat informace "Do Not Disturb" a "Make Up Room".
- Jednotka umožňuje ovládání hlasitosti, volbu stanice internetového rádia z přehrávače LARA Radio.
- Informace "Do Not Disturb" a "Make Up Room" o stavu pokoje je možné vizualizovat na skleněné čtečce karet GHR3-11 nebo skleněném infopanelu GDB3-10, která je umístěna na chodbě u vstupu do pokoje, a také je možné tyto informace zasílat přímo na recepci a informovat tak personál.
- EHT3 disponuje 3.5" barevným dotykovým displejem s poměrem stran 3:4. Základní rozlišení displeje je 240 x 320 bodů. Barevná hloubka je 16.7 milionu barev (24 bitová barva, True Color).
- Pomocí snímací dotykové plochy je možné ovládat tlačítka a symboly na obrazovce pouhým lehkým dotykem prstu. Jednotlivé symboly na obrazovce jsou při „stisku“ animovány dle přiřazeného výstupu v systému.
- EHT3 je designově koncipována do řady přístrojů LOGUS⁹⁰ (EHT3 však nelze násobit do vícerámečků s ostatními přístroji v tomto designu) a je určena pro montáž do instalační krabice.

Zapojení





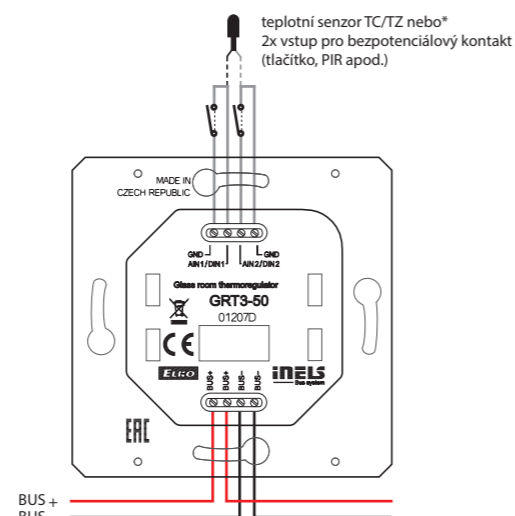
Obrázek je ilustrativní, ikony (symboly) jsou konfigurovatelné zákazníkem

EAN kód
GRT3-50/B: 8595188156301
GRT3-50/W: 8595188156349

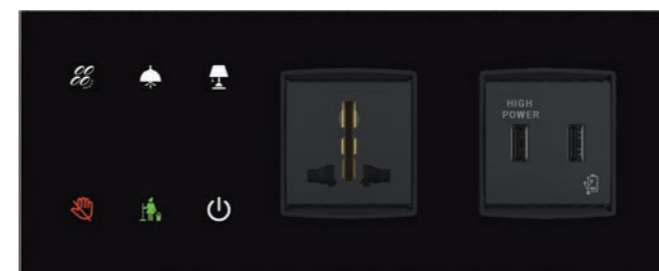
Technické parametry		GRT3-50
Vstupy		
Měření teploty:	ANO, vestavěný teplotní senzor	
Rozsah a přesnost měření teploty:	0 až +55°C; 0,3°C z rozsahu	
Měření vlhkosti:	ANO	
Rozsah měření vlhkosti:	0 až 99% RH	
Přesnost měření vlhkosti:	± 3% relativní vlhkosti	
Vstupy:	2x AIN/DIN	
Rozlišení:	dle nastavení, 10 bitů	
Ext. senzor teploty:	ANO, možnost připojení mezi AIN1/DIN1 a AIN2/DIN2	
Typ ext. senzoru:	TC/TZ	
Rozsah měření teploty:	-20°C až +120°C	
Přesnost měření teploty:	0,5°C z rozsahu	
Tlačítka		
Počet ovládacích tlačítek:	5	
Typ:	kapacitní	
Indikace:	barevně podsvícený symbol	
Displej		
Displej:	barevný TFT, 20 x 25,5 mm	
Rozlišení:	240 x 240 bodů	
Výstupy		
Zvukový výstup:	piezoměnič	
Hmatový výstup:	vibrační motor	
Komunikace		
Instalační sběrnice:	BUS	
Napájení		
Napájecí napětí/tolerance:	27 V DC, -20/+10 %	
Ztrátový výkon:	max. 0,5 W	
Jmenovitý proud:	85 mA (při 27 V DC), ze sběrnice BUS	
Připojení		
Svorkovnice:	0,5 - 1 mm ²	
Provozní podmínky		
Vzdušná vlhkost:	max. 80 %	
Pracovní teplota:	-20 až +55 °C	
Skladovací teplota:	-30 až +70 °C	
Krytí:	IP20	
Kategorie přepětí:	II.	
Stupeň znečištění:	2	
Pracovní poloha:	libovolná	
Instalace:	na zeď, s dodržением podmínek pro správnou instalaci termostatu	
Rozměry a hmotnost		
Rozměry:	94 x 94 x 36 mm	
Hmotnost:	156 g	

- Skleněný pokojový termoregulátor GRT3-50 je součástí ucelené skleněné řady iNELS jednotek pro řízení hotelového pokoje (GRMS) a slouží k regulaci teploty v daném prostoru.
- Termoregulátor GRT3-50 je vybaven displejem pro zobrazování vlhkosti, aktuální teploty v místnosti a požadované teploty. Pro korekci požadované teploty je možné využít dotyková tlačítka se symboly „-“ a „+“.
- GRT3-50 je vhodný také pro řízení fancoilů a rychlost ventilátoru je možné velmi jednoduše upravit pomocí dotykových tlačítek se symboly.
- Termoregulátor GRT3-50 má k dispozici také další dvě dotyková tlačítka, jejichž funkci lze softwarově upravit, např. vypnutí fancoilu, komfortní režim vytápění/chlazení apod.
- Termoregulátor je vybaven integrovaným teplotním senzorem pro měření prostorové teploty.
- Skleněný pokojový termoregulátor je designovým prvkem systému iNELS a je k dispozici v elegantní černé (GRT3-50/B) a bílé (GRT3-50/W) variantě.
- Potisk termoregulátoru je možné na základě konzultace s výrobcem měnit a přizpůsobovat představám investora.
- Jednotlivé symboly mohou být podsvíceny jednou ze sedmi barev – červená, zelená, modrá, žlutá, růžová, tyrkysová a bílá.
- GRT3-50 nelze násobit do vícerámečků a jsou určeny pro montáž do instalační krabice.

Zapojení



*Volba se provádí v iDM3 pro každou jednotku zvlášť.

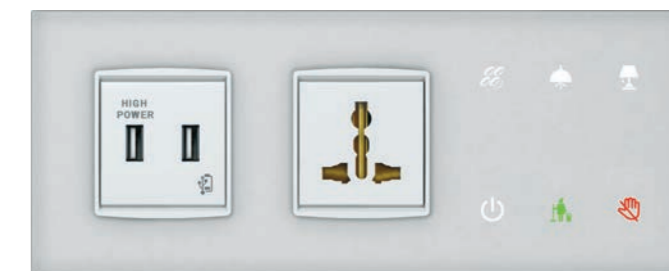


GBP3-60/BR/2F

EAN kód
GBP3-60/BL/2F: 8595188135320
GBP3-60/WL/2F: 8595188135337
GBP3-60/BR/2F: 8595188157285
GBP3-60/WR/2F: 8595188157292

Technické parametry		GBP3-60
Vstupy		
Vstupy:	2x AIN/DIN	
Rozlišení:	dle nastavení, 10 bitů	
Ext. senzor teploty:	ANO, možnost připojení mezi AIN1/DIN1 a AIN2/DIN2	
Typ ext. senzoru:	TC/TZ	
Rozsah měření teploty:	-20°C až +120°C	
Přesnost měření teploty:	0,5°C z rozsahu	
Senzor intenzity osvětlení:	1 až 100 000 Lx	
Tlačítka		
Počet ovládacích tlačítek:	6	
Typ:	kapacitní	
Indikace:	barevně podsvícený symbol	
Výstupy		
Zvukový výstup:	piezoměnič	
Hmatový výstup:	vibrační motor	
Komunikace		
Instalační sběrnice:	BUS	
Napájení		
Napájecí napětí/tolerance:	27 V DC, -20/+10 %	
Ztrátový výkon:	max. 0,5 W	
Jmenovitý proud:	25-50 mA (při 27 V DC), ze sběrnice BUS	
Připojení		
Svorkovnice:	0,5 - 1 mm ²	
Provozní podmínky		
Vzdušná vlhkost:	max. 80 %	
Pracovní teplota:	-20 až +55 °C	
Skladovací teplota:	-30 až +70 °C	
Krytí:	IP20	
Kategorie přepětí:	II.	
Stupeň znečištění:	2	
Pracovní poloha:	libovolná	
Instalace:	na zeď, s dodržением podmínek pro správnou instalaci termostatu	
Rozměry a hmotnost		
Rozměry:	GBP3-60/1F: 165 x 94 x 36 mm, GBP3-60/2F: 236 x 94 x 36 mm	
Hmotnost:	dle zvoleného modulu	

* Objednací kódy všech kombinací jsou k dispozici v ceníku iNELS.



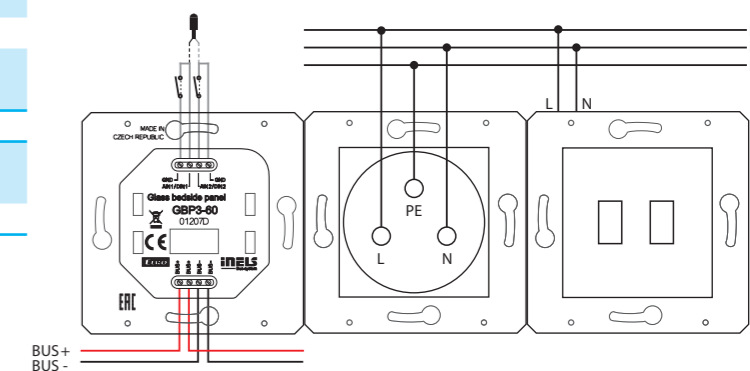
GBP3-60/WL/2F

Obrázek je ilustrativní, ikony (symboly) a zařízení v ovladači jsou konfigurovatelné zákazníkem

- Skleněný panel GBP3-60 je součástí ucelené řady iNELS jednotek pro řízení hotelového pokoje (GRMS) a jeho hlavní využití je jako tzv. Bedside panel, tedy jednotka s přizpůsobitelnými ovládacími tlačítky a moduly pro napájení např. mobilních zařízení.
- GBP3-60 je k dispozici v několika provedeních a je tak velmi flexibilním a efektivním řešením pro celou řadu projektů. K dispozici jsou tyto varianty:
 - levé/pravé provedení poskytující stejný komfort ovládání z obou stran postele.
 - 2-modulové (1F)/3-modulové (2F) provedení umožňující doplnění dotykového modulu jedním či dvěma moduly pro napájení, síťové připojení nebo multimédia.
 - černé/bílé elegantní provedení vhodné do téměř každého interiéru.
- Základní modul je vybaven šesti dotykovými tlačítky, jejichž funkci lze softwarově přizpůsobit požadavkům investora. Samozřejmostí je možnost využití funkce „Master OFF“, kterou ocení každý uživatel hotelového pokoje. Dále lze volit funkce pro spínání či stmívání osvětlení, ovládání stínění, různé scénáře atd.
- Grafiku jednotlivých symbolů lze na základě konzultace s výrobcem měnit a přizpůsobovat požadavkům investora.
- GBP3-60 může být vybaveno celou řadou modulů, např.
 - síťové AC zásuvky: UNI, Schuko, French, British
 - jiné typy modulů: 2USB, USB, LAN, Media
- Panel GBP3-60 je vybaven senzorem intenzity okolního osvětlení.
- Jednotlivé symboly mohou být libovolně podsvíceny jednou ze sedmi barev – červená, zelená, modrá, žlutá, růžová, tyrkysová a bílá.
- GBP3-60/1F je určen pro montáž do dvojité instalační krabice, GBP3-60/2F do trojitě instalační krabice (rozeč mezi středy jednotlivých otvorů je 71 mm).

Zapojení

GBP3-60/xR/2F-23x-20x



Spínač

Tlačítko

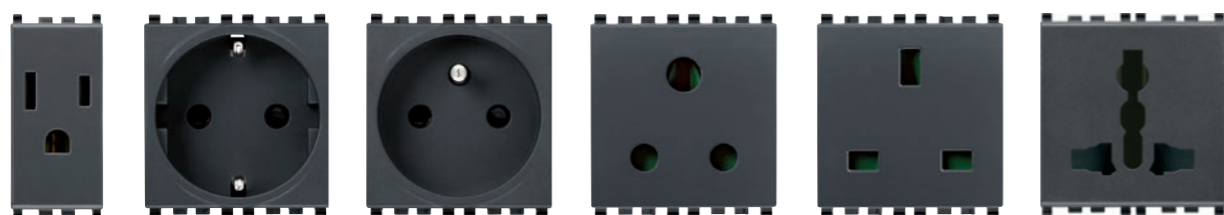


Spínač (1-modul)	Spínač (2-modul)	3x spínač (2-modul)
11B (20001)	12B (20001.2)	14B (20003)
11W (20001.B)	12W (20001.2.B)	14W (20003.B)



Tlačítko (1-modul)	Tlačítko (2-modul)
49B (20008)	50B (20008.7)
49W (20008.B)	50W (20008.7.B)

Zásuvky



USA zásuvka	Schuko zásuvka	French zásuvka	3 PIN zásuvka	British zásuvka	Multistandard zásuvka
21B (20242)	22B (20208)	23B (20212)	24B (20214)	25B (20219)	26B (20257)
21W (20242.B)	22W (20208.B)	23W (20212.B)	24W (20214.B)	25W (20219.B)	26W (20257.B)

Data & Audio/Video



USB napájení	TV-FM-SAT zásuvka	VGA
20B (20295)	31B (20303)	32B (20348)
20W (20295.B)	31W (20303.B)	32W (20348.B)



TV zásuvka	Telefonní zásuvka	A/V	RJ 45	USB napájení	Kolébkový vypínač	HDMI	USB datový výstup
41B (20313)	42B (20320)	43B (20335)	44B (20337.6)	48B (20292)	46B (20405.06)	47B (20346.H)	45B (20345)
41W (20313.B)	42W (20320.B)	43W (20335.B)	44W (20337.6.B)	48W (20292.B)	46W (20405.06.B)	47W (20346.H.B)	45W (20345.B)

(Číslo v závorce je produktový kód Vimar.)

Skleněný panel

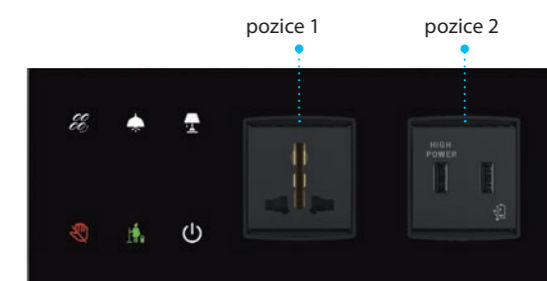
Příslušenství skleněného panelu si můžete zvolit dle vlastních požadavků

L (levá)



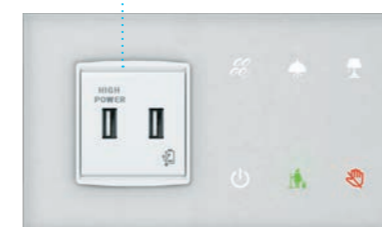
GBP3-60/WL/2F-26W-20W

R (pravá)



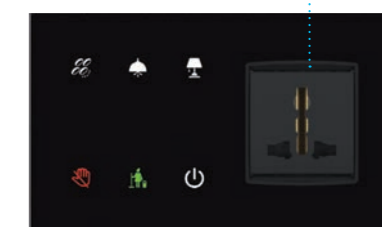
GBP3-60/BR/2F-26B-11B44B

pozice 1



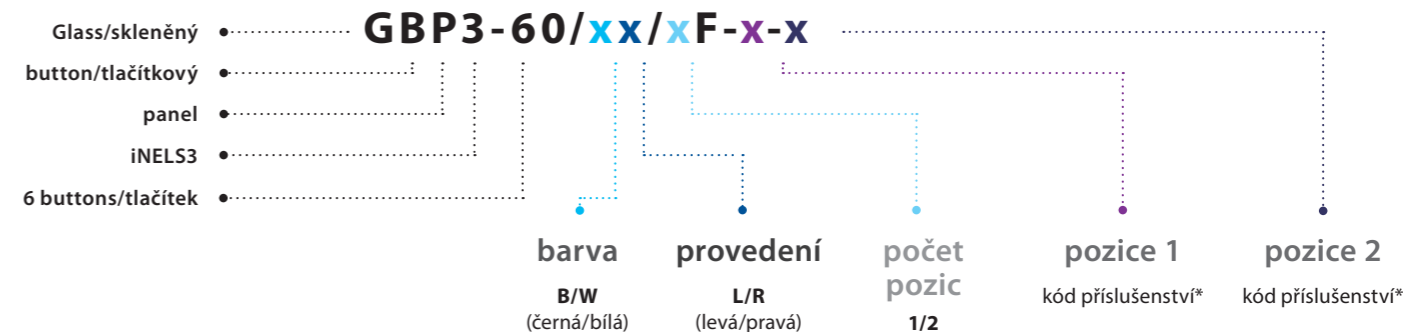
GBP3-60/WL/1F-20W

pozice 1



GBP3-60/BR/1F-26B

Názvosloví



* v každé pozici musí být umístěno jedno dvoumodulové nebo dvě jednomodulové příslušenství (např. GBP3-60/WL/1F-21W45W)

Nabídka rozměrů skleněných rámečků (Vimar)



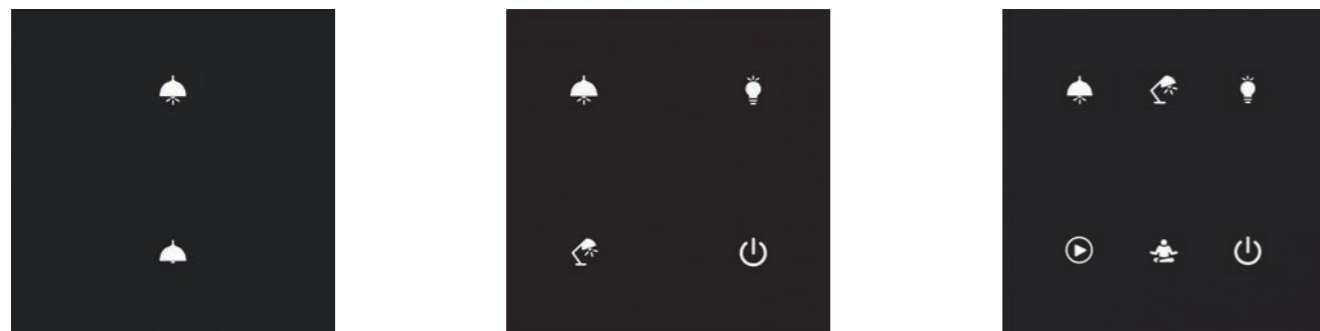
Sklo ledově bílá/ 2M

Sklo ledově černá/ 2M

Sklo ledově černá/ 3M

Sklo ledově černá/ 4M

V případě zájmu nebo dotazů kontaktujte prosím našeho obchodního zástupce.
 Více informací: www.vimar.com/en/int/catalog/product



Obrázek je ilustrativní, ikony (symboly) jsou konfigurovatelné zákazníkem

EAN kód
GSB3-20/SB: 8595188156219
GSB3-40/SB: 8595188156233
GSB3-60/SB: 8595188156257

Technické parametry GSB3-20/S GSB3-40/S GSB3-60/S**Vstupy**

Měření teploty:	ANO, vestavěný teplotní senzor
Rozsah a přesnost měření teploty:	0 až +55°C; 0.3°C z rozsahu
Vstupy:	2x AIN/DIN
Rozlišení:	dle nastavení, 10 bitů
Ext. senzor teploty:	ANO, možnost připojení mezi AIN1/DIN1 a AIN2/DIN2
Typ ext. senzoru:	TC/TZ
Rozsah měření teploty:	-20°C až +120°C
Přesnost měření teploty:	0.5°C z rozsahu
Senzor intenzity osvětlení:	1 až 100 000 Lx

Tlačítka

Počet ovládacích tlačítek:	2	4	6
Typ:	kapacitní		
Indikace:	barevně podsvícený symbol		

Výstupy

Zvukový výstup:	piezoměnič
Hmatový výstup:	vibrační motor

Komunikace

Instalační sběrnice:	BUS
----------------------	-----

Napájení

Napájecí napětí/tolerance:	27 V DC, -20/+10 %
Ztrátový výkon:	max. 0.5 W
Jmenovitý proud:	25-35 mA 25-43 mA 25-50 mA
	(při 27 V DC), ze sběrnice BUS

Připojení

Svorkovnice:	0.5 - 1 mm ²
--------------	-------------------------

Provozní podmínky

Vzdušná vlhkost:	max. 80 %
Pracovní teplota:	-20 až +55 °C
Skladovací teplota:	-30 až +70 °C
Krytí:	IP20
Kategorie přepětí:	II.
Stupeň znečištění:	2
Pracovní poloha:	libovolná
Instalace:	na zeď, s dodržáním podmínek pro správnou instalaci termostatu

Rozměry a hmotnost

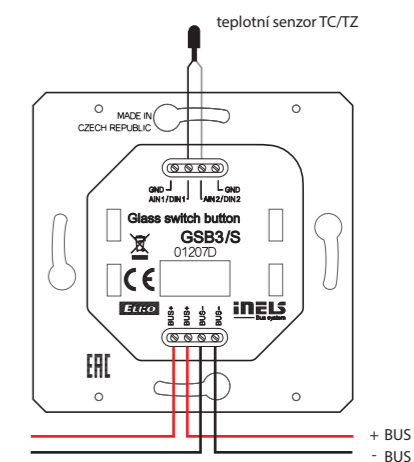
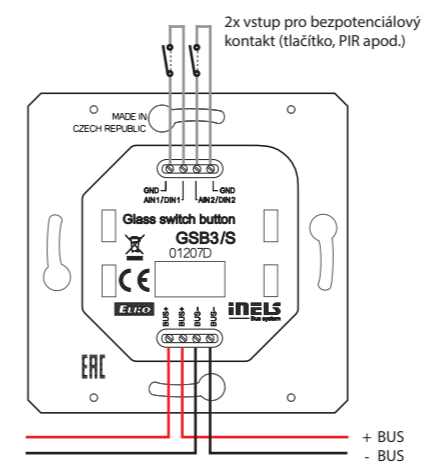
Rozměry:	94 x 94 x 36 mm
Hmotnost:	154 g

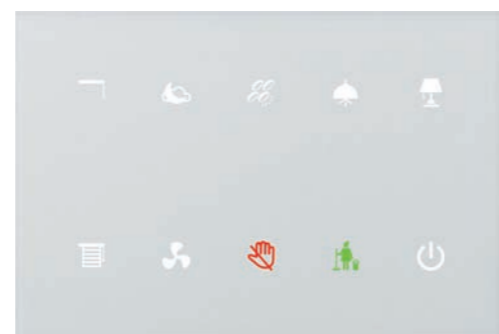
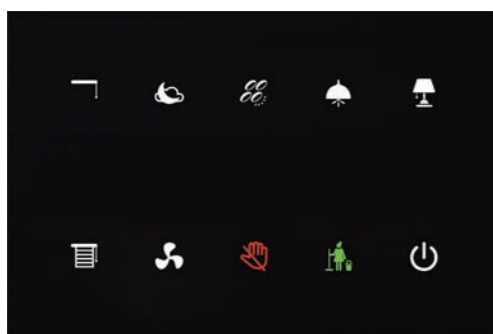
- Skleněné dotykové ovladače se symboly GSB3-20/S, GSB3-40/S a GSB3-60/S jsou součástí ucelené skleněné řady iNELS ovládacích jednotek a lze je s výhodou využít ve všech projektech např. i v rámci řízení hotelového pokoje (GRMS).
- GSB3-20/S je vybaven dvěma, GSB3-40/S čtyřmi a GSB3-60/S šesti dotykovými tlačítky, jejichž funkce lze jednoduše softwarově upravovat.
- Grafiku jednotlivých symbolů je možné na základě konzultace s výrobcem měnit a přizpůsobovat požadavkům investora.
- Jednotlivé symboly mohou být libovolně podsvíceny jednou ze sedmi barev – červená, zelená, modrá, žlutá, růžová, tyrkysová a bílá.
- Skleněný dotykový panel je designovým prvkem systému iNELS a je k dispozici v elegantní černé (GSB3-20/SB, GSB3-40/SB, GSB3-60/SB) a bílé (GSB3-20/SW, GSB3-40/SW, GSB3-60/SW) variantě.
- Všechny varianty jsou v rozměru základního modulu vypínače (94 x 94 mm) řady luxusních přístrojů LOGUS⁹⁰ a jsou tedy plně v souladu s designem rámečků pro zásuvky z této řady, kde lze stejně jako u ovladačů volit bílé i černé sklo rámečků.
- Dotykový panel je vybaven integrovaným teplotním senzorem. Dále je vybaven dvěma analogově digitálními vstupy (AIN/DIN), které lze využít pro připojení dvou bezpotenciálových kontaktů nebo jednoho externího teplotního senzoru TC/TZ (např. pro měření teploty podlahy).
- Dotykový panel je také vybaven senzorem intenzity okolního osvětlení. Na základě informací ze senzoru lze rozsvěcovat orientační podsvětlení symbolů nebo vykonávat různé akce v softwaru iDM3, např. rozsvěcovat světelné okruhy v dané místnosti aj.
- Výhodou oproti standardním tlačítkům/vypínačům je úspora místa, signalizace stavu libovolného výstupu systému, možnost měřit teplotu a také možnost připojení externích tlačítek nebo detektorů.
- Každé tlačítko může ovládat kterýkoliv aktor (spotřebič) v systému. Dále lze také přiřadit každému tlačítku jinou funkci nebo makro (sestava funkcí). Je tedy možné jedním tlačítkem ovládat několik spotřebičů zároveň.
- GSB3-20/S, GSB3-40/S, a GSB3-60/S nelze násobit do vícerámečků a jsou určeny pro montáž do instalační krabice.



Obrázek je ilustrativní, ikony (symboly) jsou konfigurovatelné zákazníkem

EAN kód
GSB3-20/SW: 8595188156226 GSB3-20/PRO/SW: 8595188175098
GSB3-40/SW: 8595188156240 GSB3-40/PRO/SW: 8595188175074
GSB3-60/SW: 8595188156264 GSB3-60/PRO/SW: 8595188175050

Příklady zapojení



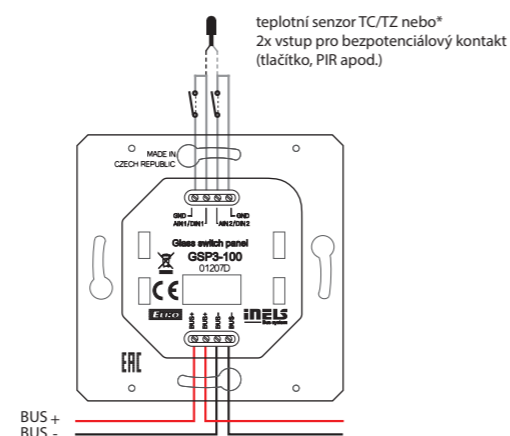
Obrázek je ilustrativní, ikony (symboly) jsou konfigurovatelné zákazníkem

EAN kód
GSP3-100/B: 8595188156288
GSP3-100/W: 8595188156325

Technické parametry		GSP3-100
Vstupy		
Měření teploty:	ANO, vestavěný teplotní senzor	
Rozsah a přesnost měření teploty:	0 až +55°C; 0,3°C z rozsahu	
Vstupy:	2x AIN/DIN	
Rozlišení:	dle nastavení, 10 bitů	
Ext. senzor teploty:	ANO, možnost připojení mezi AIN1/DIN1 a AIN2/DIN2	
Typ ext. senzoru:	TC/TZ	
Rozsah měření teploty:	-20°C až +120°C	
Přesnost měření teploty:	0,5°C z rozsahu	
Tlačítka		
Počet ovládacích tlačítek:	10	
Typ:	kapacitní	
Indikace:	barevně podsvícený symbol	
Výstupy		
Zvukový výstup:	piezoměnič	
Hmatový výstup:	vibrační motor	
Komunikace		
Instalační sběrnice:	BUS	
Napájení		
Napájecí napětí/tolerance:	27 V DC, -20/+10 %	
Ztrátový výkon:	max. 0.5 W	
Jmenovitý proud:	25-65 mA (při 27 V DC), ze sběrnice BUS	
Připojení		
Svorkovnice:	0,5 - 1 mm ²	
Provozní podmínky		
Vzdušná vlhkost:	max. 80 %	
Pracovní teplota:	-20 až +55 °C	
Skladovací teplota:	-30 až +70 °C	
Krytí:	IP20	
Kategorie přepětí:	II.	
Stupeň znečištění:	2	
Pracovní poloha:	libovolná	
Instalace:	na zeď, s dodržением podmínek pro správnou instalaci termostatu	
Rozměry a hmotnost		
Rozměry:	142 x 94 x 36 mm	
Hmotnost:	208 g	

- Skleněný dotykový panel GSP3-100 je součástí ucelené řady iNELS jednotek pro řízení hotelového pokoje (GRMS), ale jednotku lze využít všude tam, kde je vyžadováno ovládání více zařízení z jednoho místa.
- GSP3-100 je vybaven deseti dotykovými tlačítky, jejichž funkce lze jednoduše softwarově upravovat.
- Grafiku jednotlivých symbolů je možné na základě konzultace s výrobcem měnit a přizpůsobovat požadavkům investora.
- Jednotlivé symboly mohou být libovolně podsvíceny jednou ze sedmi barev – červená, zelená, modrá, žlutá, růžová, tyrkysová a bílá.
- Skleněný dotykový panel je designovým prvkem systému iNELS a je k dispozici v elegantní černé (GSP3-100/B) a bílé (GSP3-100/W) variantě.
- Oproti standardním skleněným dotykovým ovladačům se symboly GSB3-20/SB, GSB3-20/SW, GSB3-40/SB, GSB3-40/SW, GSB3-60/SB a GSB3-60/SW má GSP3-100 jeden a půl násobnou šířku.
- Dotykový panel je vybaven integrovaným teplotním senzorem. Dále je vybaven dvěma analogově digitálními vstupy (AIN/DIN), které lze využít pro připojení dvou bezpotenciálových kontaktů nebo jednoho externího teplotního senzoru TC/TZ (např. pro měření teploty podlahy).
- Dotykový panel je také vybaven senzorem intenzity okolního osvětlení. Na základě informací ze senzoru lze rozsvěcovat orientační podsvětlení symbolů nebo vykonávat různé akce v softwaru iDM3, např. rozsvěcovat světelné okruhy v dané místnosti aj.
- Výhodou oproti standardním tlačítkům/vypínačům je úspora místa, signalizace stavu libovolného výstupu systému, možnost měřit teplotu a také možnost připojení externích tlačítek nebo detektorů.
- Každé tlačítko může ovládat kterýkoliv aktor (spotřebič) v systému. Dále lze také přiřadit každému tlačítku jinou funkci nebo makro (systava funkcí). Je tedy možné jedním tlačítkem ovládat několik spotřebičů zároveň.
- GSP3-100 je určen pro montáž do instalační krabice.

Zapojení



*Volba se provádí v iDM3 pro každou jednotku zvlášť.

Integrace

Integrace

INELS NIAGARA & FLOWBOX



Budovy jsou dnes vybaveny řadou systémů pro řízení HVAC (vytápění, větrání, chlazení), osvětlení, stínění, zabezpečení, GRMS (management hotelových pokojů), energetického managementu, nouzového osvětlení, protipožárních systémů, kamerových systémů, přístupových systémů, výtahů a dalších technologií. Efektivní integrace a vzájemná komunikace jednotlivých systémů v budově je kritická pro vytváření komfortního prostředí pro všechny uživatele, pro snižování nákladů na provoz budov a pro snižování emisí oxidu uhličitého potřebného pro provoz budov.

iNELS je skvělým řešením pro celou řadu úloh, zvláště v oblasti řízení osvětlení, stínění a GRMS (managementu hotelového pokoje), a díky své modulární a flexibilní topologii je využíván v komerčních projektech hotelů, kancelářských budov, restaurací, wellness center nebo výrobních a skladových hal.

iNELS je plně kompatibilní s BMS (Building Management System) platformou Niagara a Flowbox, které nabízí přehledné a efektivní uživatelské rozhraní pro všechny – investory, management, uživatele, operátory i integrátory projektu. iNELS s Niagara či Flowbox umožňuje integraci desítek centrálních jednotek iNELS se všemi dalšími protokoly, které jsou v rámci budov instalovány. K dispozici jsou jednotky pro samotné řízení veškerých procesů v budově a také tzv. Supervisor licence pro nasazení na operátorské počítače sloužící k dohledu nad chodem celého systému, příjem alarmů a notifikací a vyhodnocování historických dat a grafů.

BMS díky svým širokým možnostem předkládá obsluhu a managementu ta správná data, na jejichž základě je možné dosáhnout maximálně efektivního provozu budovy. Konfigurační rozhraní využívající moderní a velmi efektivní návrhový jazyk a umožňující využívání šablon zase velmi zkracuje potřebný integrační čas.

Vlastnosti	iNELS iDM	powered by niagara framework*	FLOWBOX
programovací rozhraní	✓	✓	✓
omezení počtu naprogramovatelných spojení (drátů)	✓	✗	✗
integrace matematických a logických funkcí	✗	✓	✓
propojení zařízení třetích stran (skrze ASCII nebo softwarové drivery)	✓**	✓	✓
alarmy / hovory / SMS / e-mailová upozornění	✗	✓	✓
softwarová podpora řešení od ORACLE (Fidelio / Opera)	✗	✓	✗
možnost připojení / propojení CU3-0xM	✗	✓	✓
SCADA rozhraní / podpora	✗	✓	✓
propojení s iNELS RF (na bázi RFIO nebo JSON)	✓	✓	✓
propojení s iNELS Air (MQTT)	✗	✓	✓
HTML5 / JavaScript frontend – dashboards a webový dohled	✗	✓	✓
integrace multimédií (CCTV, audio, video)	✗	✓****	✗
záznam událostí (logging)	✗	✓	✓
propojení s databázemi SQL	✗	✓	✓

* implementovány pouze základní funkce

** částečná podpora pouze přes ASCII nebo vybrané drivery

*** částečná podpora - pouze telefonáty a SMS

**** částečná podpora - pouze CCTV

ZÁKLADNÍ VLASTNOSTI:



Široká škála logických funkčních bloků

BMS systémy nabízí integrátorům desítky připravených funkčních bloků pro řešení nejrůznějších úloh v rámci řízení budovy. Funkční bloky jsou navíc rozděleny do přehledných kategorií pro snadnou navigaci.

Podpora prakticky všech univerzálních protokolů

Niagara i Flowbox podporují desítky různých i proprietárních protokolů, přičemž všechny datové body převádí na univerzální a tím umožňuje opravdu volnou integraci mezi všemi protokoly.

Multiplatformní přístup

Díky využívání HTML5 nabízí systémy Niagara a Flowbox uživatelům moderní a jednoduché rozhraní, které eliminuje nutnost instalovat různé pluginy. Jednotné uživatelské rozhraní je dostupné pro všechny platformy – pc, tablet i mobilní telefon.

Pokročilá vizualizace

Součástí BMS systémů je obsáhlá grafická knihovna pro vytváření moderních a přehledných vizualizací zobrazujících aktuální stav řízených technologií.

Tvorba grafů/trendy

Součástí vizualizace jsou také grafy, jež umožňují jednoduché vkládání sledovaných dat do grafu pomocí „drag and drop“, přehledné porovnávání více hodnot a ukládání grafů pro pozdější použití.

Uživatelsky přizpůsobitelné dashboardy

V rámci vizualizace jsou široce podporovány dashboardy, k nimž lze navíc přistupovat s ohledem na uživatelská práva a uživatelům je umožněno uzpůsobovat si dashboardy, např. sledovanou veličinu, libovolně dle svých požadavků. Každý uživatel může na provoz budovy nahlížet jinak a BMS umožňuje efektivní přizpůsobení.

Management alarmů a notifikací

Sofistikovaná správa alarmů a notifikací včetně možnosti zaslat informace prostřednictvím e-mailu. Alarmy je možné zálohovat a vkládat do nich uživatelské poznámky, např. o způsobu vyřešení dané situace.

Energetická analýza

Řízení energií a analýza nákladů je nejdůležitější součástí správy budovy. BMS systémy nabízí obrovské možnosti při sledování a vyhodnocování parametrů, které se spotřebou energie souvisí.

Archiv logů a historických dat

Veškerá historická data a logy mohou být uchovávány v libovolně volitelných intervalech. Velkou výhodou BMS systémů je, že lze ke všem alarmům, logům, vizualizaci, kalendářům a konfiguraci přistupovat vzdáleně pomocí standardního webového prohlížeče.

Šifrovaná komunikace

Autentifikace vyžaduje využívání velmi silných identifikačních údajů a veškerá data v komunikaci jsou šifrována a této kapitole je s příchodem Internetu věcí věnována maximální pozornost.

Široké možnosti v řízení přístupových práv

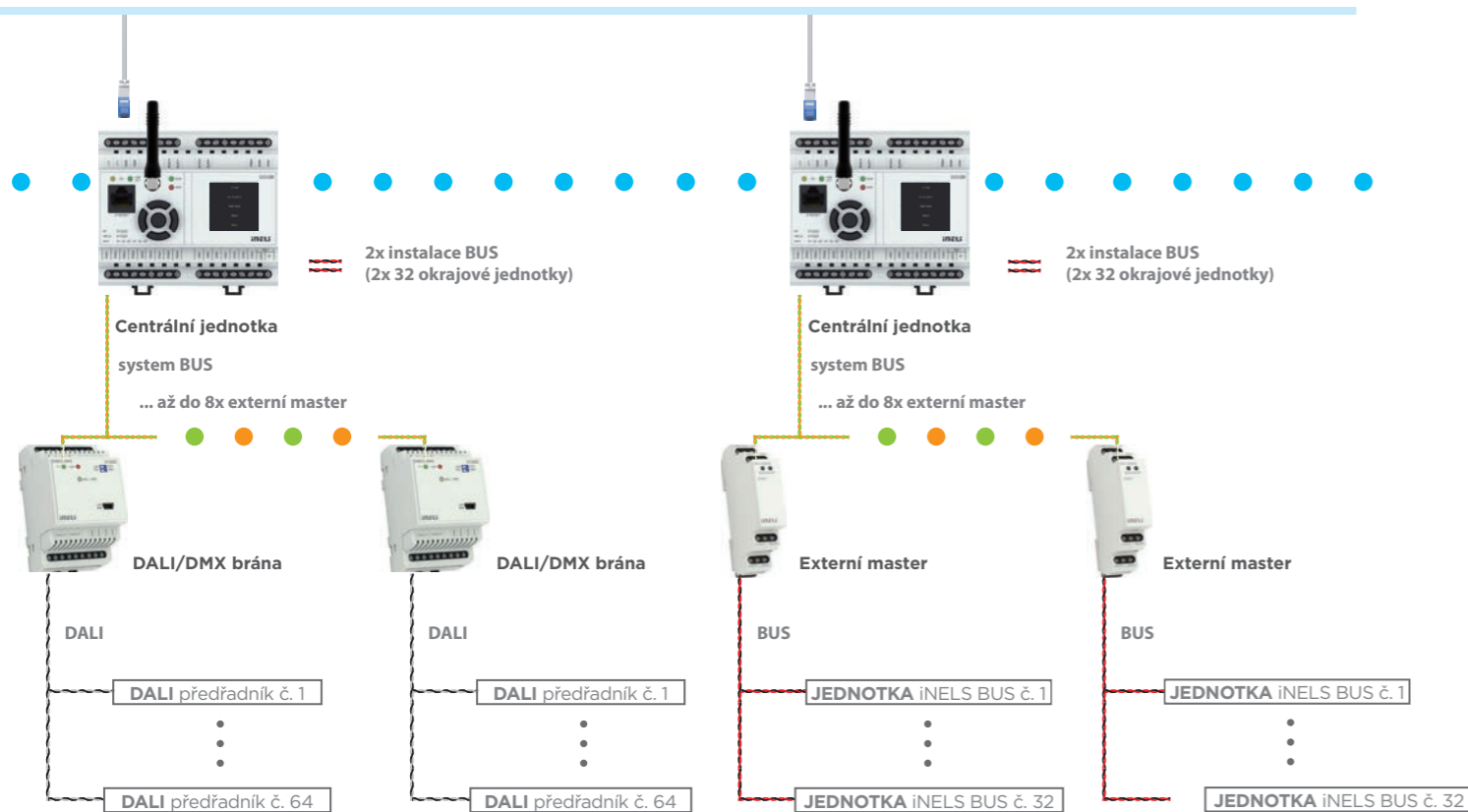
Velkou výhodou řešení Niagara či Flowbox je řízení přístupu na základě uživatelských rolí, které umožňuje daným uživatelům provádět pouze přesně určené akce. Veškeré změny a akce jsou navíc logovány a uchovány pro případné vyhodnocení.

Efektivní navigace díky využívání tagů

Využívání tagů zefektivňuje celý proces od konfigurace až po správu celého systému. Pomocí tagů v kombinaci se šablonami lze výrazně zkrátit konfigurační čas, dále tagy usnadňují řízení přístupu na základě uživatelských dat a také navigaci v celém projektu a uživatelské přizpůsobení ve vizualizaci.



BMS
Building management system



DOSTUPNÉ PROTOKOLY:



* Kompletní seznam najdete na www.inels.cz.

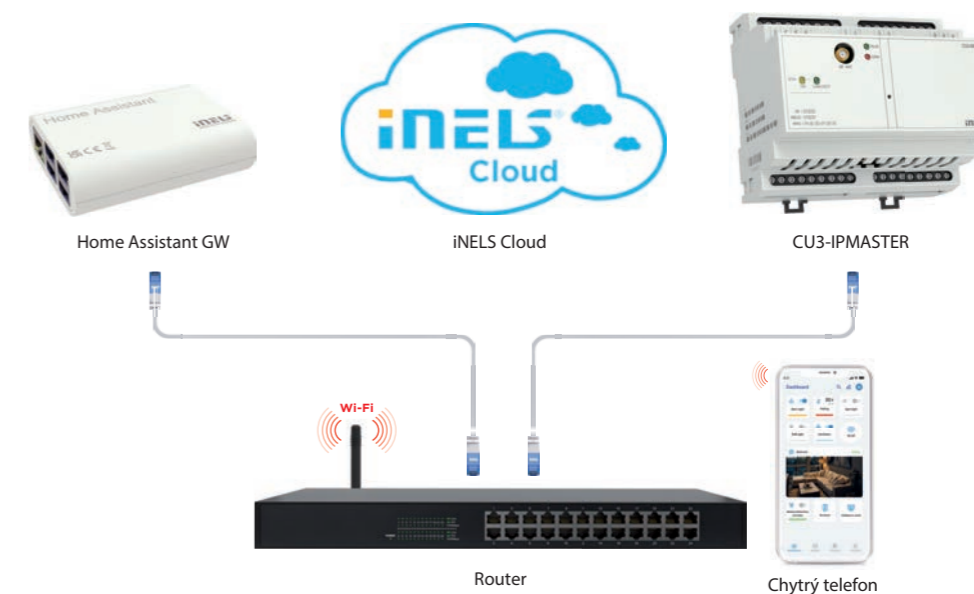


EAN kód
HOME ASSISTANT 8464
EAN: 8595188184649

Technické parametry	Home Assistant GW
Napájení:	MicroUSB 5 V/MicroUSB 5 V/2 A
Video výstup:	HDMI
Audio výstup:	3.5 mm stereo JACK out
Procesor (CPU):	1.2 GHz, 64-bit quad-core, ARM Cortex-A 53
Paměť (SDRAM):	1 Gb
Komunikační rozhraní:	ethernet port 10/100 Mbps (RJ45)
Připojení periferií:	4x USB 2.0
Rozměry (ŠxVxH):	90 x 70 x 25 mm

- Home Assistant GW pracuje jako server pro připojení zařízení třetích stran a jejich integraci do prostředí iNELS.
- Server využívá otevřenou platformu Home Assistant, která obsahuje více než 1000 již existujících integrací. Platforma je podporována vlastní komunitou a počet integrací se neustále rozrůstá. Díky Open Source architektuře je možné v případě potřeby vytvořit vlastní integrační driver pro nová zařízení.
- Home Assistant GW komunikuje prostřednictvím iNELS IP protokolu, takže ho lze ovládat pomocí mobilní aplikace nebo nadřazenou jednotkou CU3-IPMASTER.
- Zařízení Home Assistant GW využívá hardware Raspberry Pi. Součástí balení je také SD karta s předinstalovaným operačním systémem Linux a potřebným softwarovým vybavením.

Příklad zapojení





EAN kód
Connection Server: 8595188149204

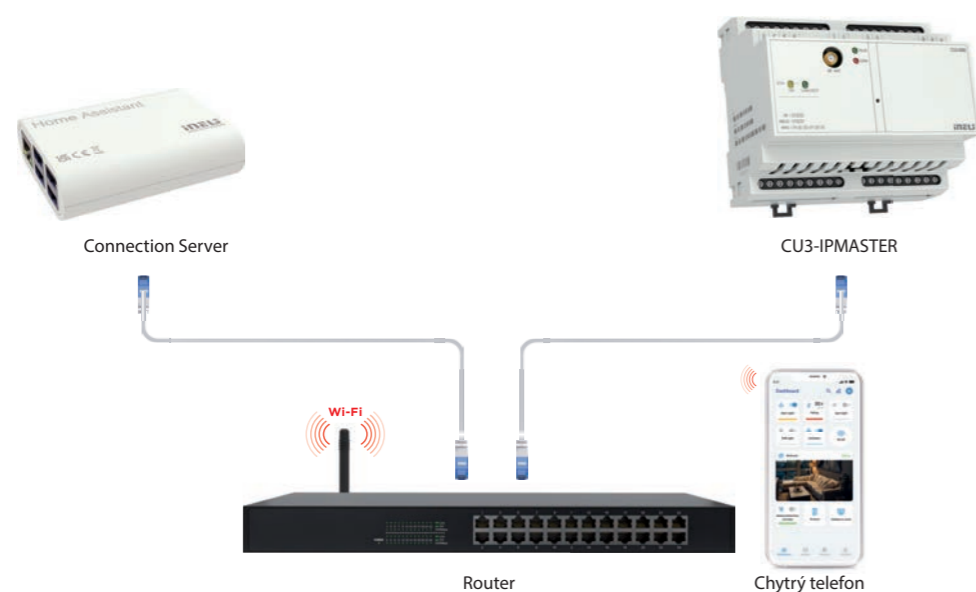
Technické parametry	Connection Server
Napájení:	MicroUSB 5 V/MicroUSB 5 V/2 A
Video výstup:	HDMI
Audio výstup:	3.5 mm stereo JACK out
Procesor (CPU):	1.2 GHz, 64-bit quad-core, ARM Cortex-A 53
Paměť (SDRAM):	1 Gb
Komunikační rozhraní:	ethernet port 10/100 Mbps (RJ45)
Připojení periférií:	4x USB 2.0
Rozměry (ŠxVxH):	90 x 70 x 25 mm

- Connection Server je prostředník v komunikaci jednotek iNELS BUS System se zařízeními třetích stran, pro které předkládá jejich protokoly.
- Umožňuje prostřednictvím aplikace iHC ovládní všech těchto technologií z jediné aplikace.
- Zařazením Connection Serveru do systému je možné z aplikace iHC ovládat kromě sběrnicových jednotek (osvětlení, žaluzie, vytápění atd.) také IP kamery, klimatizace, rekuperace nebo domácí spotřebiče Miele.
- Dále umožňuje komunikaci s domovními hláskami 2N, umí zprostředkovat informace z meteostanice Giom nebo data z měřičů spotřeby energie (elektřina, voda, plyn), které vizualizuje do přehledných grafů.
- Zařízení Connection Server využívá hardware Raspberry Pi a aplikace vyžaduje licenci vztahenou k MAC adrese zařízení.
- Ve spojení se zařízením Connection Server je doporučováno využití nepřerušitelného zdroje napětí (UPS), který zajistí, že nebude docházet k výpadku napájení.
- Součástí balení je také SD karta s předinstalovaným operačním systémem Linux a potřebným softwarovým vybavením
- Konfigurace probíhá na vlastním webovém rozhraní, defaultní IP adresa není pevně nastavena (IP adresa je přiřazena z DHCP serveru a je třeba ji zjistit při připojení do sítě).

Překládá tyto protokoly:

- XML RPC (pro komunikaci s iHC aplikacemi, Connection Server řídí přístupy k centrální jednotce z aplikací iHC a dovoluje tak přístup k ní z více zařízení).
- ELKONET (pro komunikaci s centrální jednotkou iNELS).
- Miele@home 2.0 (pro komunikaci s Miele Gateway a domácími spotřebiči).
- VAPIX2, VAPIX3, ONVIF pro kamery (umožněno streamování obrazu až 9 kamer, ovládní PTZ, záznam na síťový disk).
- Coolmaster (pro komunikaci s klimatizacemi Daikin VRV, Sanyo VRF, Toshiba VRF, Mitsubishi Electric VRF, LG VRF, Fujitsu VRF, Mitsubishi Heavy VRF, Hitachi VRF).
- Atea, AirPohoda (rekuperace).
- NILAN (větrání s rekuperací).
- SIP pro domovní hlásky, např. 2N (komunikace mezi hláskou a iHC aplikací nebo mezi jednotlivými iHC aplikacemi - VoIP).
- Giom3000 (zobrazování hodnot z meteostanice v iHC aplikaci a využití informací o teplotě, vlhkosti a rychlosti větru k následným akcím, např. vytažení žaluzií).

Příklad zapojení

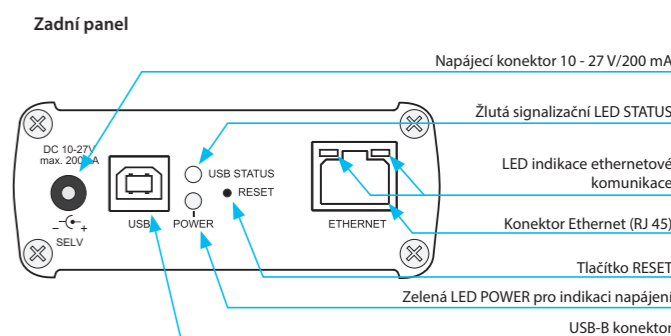
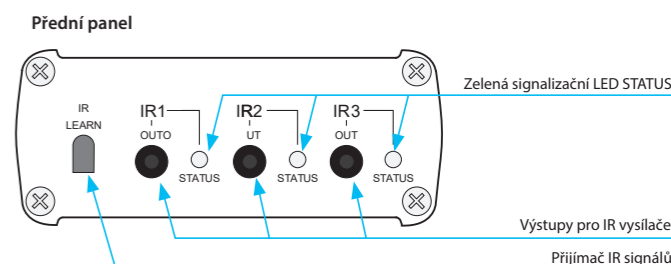


EAN kód
eLAN-IR-003: 8595188132831

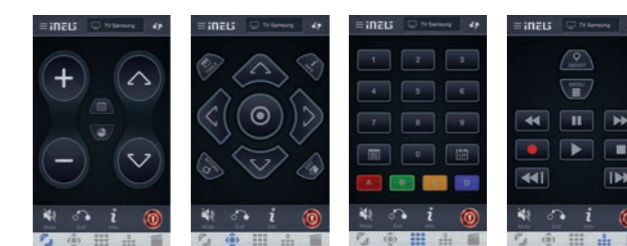
Technické parametry	eLAN-IR-003
Senzor IR - učící mód	
Senzor IR:	infračervený senzor pro učení IR kódů
Nosná frekvence IR:	20 - 455 kHz
Učící vzdálenost:	do 1 m
Výstupy	
Výstup:	3x IR vysílač
Připojení:	3x 3.5 Jack konektor, délka kabelu 1 nebo 3 m
Indikace výstupu:	3x zelená status LED IRI-IR3
Dosah:	do 1 m od zařízení
Komunikace ethernet	
Indikace provozního stavu ETH:	zelená LED
Indikace komunikace ETH:	žlutá LED
Komunikační rozhraní:	10/100 Mbps (RJ45)
Přednastavená IP adresa:	192.168.1.1
Napájení	
Napájecí napětí/jm. proud:	10 - 27 V DC/200 mA (bezpečné malé napětí)
Připojení:	konektor Jack Ø 2.1 mm
Indikace napájecího napětí:	zelená LED
Ostatní	
Další možnosti napájení:	konektor USB-B
Indikace:	žlutá USB status LED
Tlačítko RESET:	nastavení do výchozích hodnot
Napájecí zdroj:	230 VAC/12 V DC (součást balení)
Provozní podmínky	
Pracovní teplota:	-20 až +55 °C
Skladovací teplota:	-25 až +70 °C
Stupeň krytí:	IP30
Stupeň znečištění:	2
Pracovní poloha:	libovolná
Instalace:	volná
Provedení:	designová krabička
Rozměry a hmotnost	
Rozměry:	90 x 52 x 65 mm
Hmotnost:	136 g

- Aplikace iHC-MAIR a iHC-MIIR je univerzální ovladač pro všechny Audio/Video zařízení (včetně klimatizací).
- Chytrou IR krabičku můžete použít v rámci iNELS RF Control, kde v jedné aplikaci (iHC-MAIRF) můžete ovládat RF prvky a také AUDIO/VIDEO zařízení.
- Intuitivní prostředí aplikace je jednoduché pro ovládní, které zvládne každý.
- Co vše můžete ovládat? Domácí kino, televizi, DVD přehrávač, Blue Ray přehrávač, zesilovač, set top box, satelitní přijímač, klimatizaci, projektor...
- Dokáže ovládat až 100 libovolných povelů z různých ovladačů, které máte běžně doma.
- Funkce „Scény“ - kdy jedním povelom provedete více úkonů najednou (například jedete spát a jedním stiskem vypnete všechny AV spotřebiče v domě).
- Do jedné aplikace lze integrovat neomezený počet IR krabiček tzn., že v jedné aplikaci máte pod kontrolou obýváč, dětský pokojík a další...
- Ovládat lze v rámci sítě WiFi i vzdáleně z jakéhokoliv místa (např. z práce či dovolené).
- Díky automatickému získání IP adresy z DHCP serveru není nutné nastavování sítě (v případě, že nemáte nastavenou pevnou IP adresu).
- K chytré IR krabičce eLAN-IR-003 můžete připojit tři senzory pro tři směry ovládní.

Popis přístroje



Aplikace iHC-MAIR





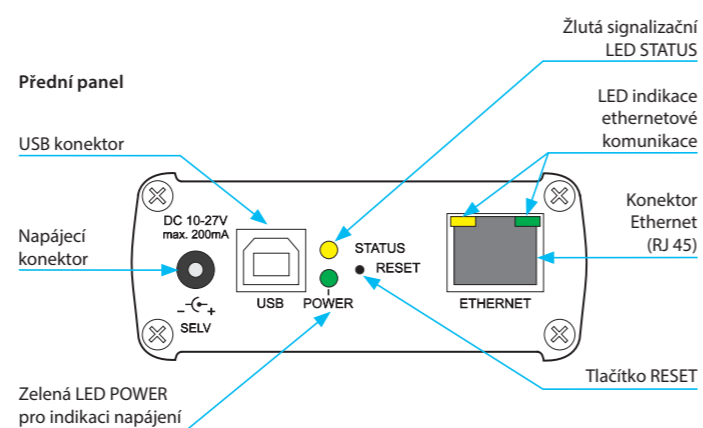
EAN kód
eLAN-RS485/232: 8595188170260

Technické parametry eLAN-RS485/232

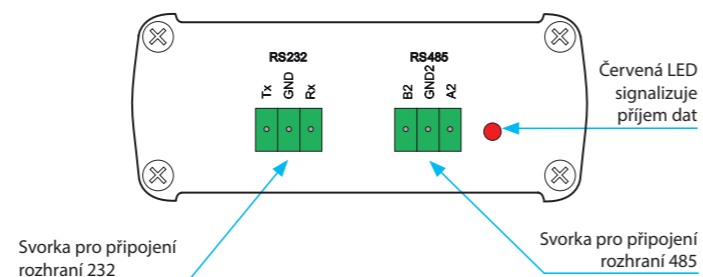
Rozhraní ethernet	
Indikace provozního stavu ETH:	zelená LED
Indikace komunikace ETH:	žlutá LED
Komunikační rozhraní:	100 Mbps (RJ45)
Podpora IP adresy:	statická, DHCP klient
Tovární nastavení:	DHCP klient
Rozhraní RS485	
Indikace vysílání/přijem:	červená LED
Konektor:	svorkovnice rozpojovací 0.5 - 1.5 mm ²
Ukončení sběrnice na straně eLAN-RS:	rezistor s hodnotou 120 Ω (realizováno uvnitř přístroje eLAN-RS485/232)
Dosah:	500 m (dle použitého kabelu a komunikační rychlosti)
Rychlost komunikace:	nastavitelná, max. 230.4 Kbps
Max. připojení:	až 32 zařízení
Komunikace:	poloduplexní přenos
Typ komunikace:	MODBUS - RTU, TCP - RS485 Bridge, EZS Jablotron, Air Pohoda, LG PI485, Daikin RTD-NET, Cairox, Mitsubishi Melcobems MINI, Misols
Nastavení parity:	žádná, lichá, sudá
Délka slova:	5/6/7/8 bit
Stop bit:	1/2
Rozhraní RS232	
Indikace vysílání:	červená LED
Konektor:	svorkovnice rozpojovací 0.5 - 1.5 mm ²
Dosah:	max. 50 m (dle použitého kabelu a komunikační rychlosti)
Rychlost komunikace:	nastavitelná, max. 230.4 Kbps
Max. připojení:	1 zařízení
Komunikace:	plný duplex
Typ komunikace:	MODBUS - RTU, TCP - RS232 Bridge, EZS Paradox, Aseko
Nastavení parity:	žádná, lichá, sudá
Délka slova:	5/6/7/8 bit
Stop bit:	1/2
Napájení	
Indikace:	žlutá LED STATUS
Napájecí napětí/proud:	10-27 V DC/200 mA SELV
Napájení:	adaptér s konektorem Jack Ø 2.1 mm (součást balení) pasivní PoE nebo konektor USB-B
Indikace napájecího napětí:	zelená LED POWER
Tlačítko RESET:	nastavení do továrního nastavení
Napájecí zdroj:	230 V AC/12 V DC součást balení zařízení
Provozní podmínky	
Pracovní teplota:	-20 až +55 °C
Skladovací teplota:	-25 až +70 °C
Stupeň krytí:	IP20
Stupeň znečištění:	2
Pracovní poloha:	libovolná
Instalace:	volná
Provedení:	designová krabička
Rozměry a hmotnost	
Rozměry:	90 x 52 x 65 mm
Hmotnost:	110 g

- Převodník eLAN-RS485/232 slouží pro komunikaci se zařízeními komunikujících prostřednictvím protokolu Modbus RTU, přičemž se převodník chová jako master jednotka.
- eLAN-RS485/232 je vybaven webovým rozhraním, které slouží pro konfiguraci připojených zařízení.
- Díky webovému rozhraní je možné převodník eLAN-RS485/232 využít jako stand-alone zařízení.
- eLAN-RS485/232 je integrován do Connection Serveru a díky tomu je možné připojené technologie ovládat také prostřednictvím komplexní aplikace iNELS Home Control (iHC). Takto je možné ovládat například systémy větrání a rekuperace společnosti NILAN.
- Zařízení eLAN-RS485/232 je vybaveno na svém zadním panelu svorkami pro A, B a GND pro připojení k sériové lince RS485 a také signalizační dioda pro indikaci stavu příjmu dat.
- Čelní panel je vybaven konektorem RJ45 pro připojení do Ethernetu prostřednictvím síťového kabelu.
- Napájení převodníku eLAN-RS485/232 je možné pomocí adaptéru 10-27 V DC (adaptér je součástí balení) nebo prostřednictvím pasivního PoE 24 V DC např. přímo ze switchu nebo PoE injektoru.
- Zařízení eLAN-RS485/232 vyžaduje liniové zapojení sériového rozhraní RS485 a dodržení všech zásad a požadavků instalace tohoto rozhraní.

Popis přístroje



Zadní panel



Multimédia

multimédia



Rádio Hudba Video-telefon Intercom Audiozóna



Technické parametry LARA Radio	
Internetové rádio	
Podporované formáty přenosu dat:	mp3, ogg, acc
Ovládání/Nastavení	
Přední panel:	dotyková kapacitní tlačítka
Komunikace ethernet:	přes PC nastavovací a komunikační SW LARA Configurator
Tlačítko RESET:	restart výrobku/reset výrobku do továrního nastavení
Rozhraní ethernet	
Komunikační rozhraní:	10/100 Mbps
Připojovací konektor:	RJ45
Max. délka kabelu UTP s napájením:	50 m
Displej	
Typ:	barevný OLED
Rozlišení:	128 x 128 bodů
Viditelná plocha:	26 x 26 mm
Napájení	
Napájení:	Passive PoE 24 V DC/1.25 A
Min. příkon:	1.4 W
Max. příkon:	26 W (špičkově při maximu hudebního výkonu)
Zesilovač	
Zesilovač:	stereofonní třída D s digitálním řízením výstupu
Max. výkon zesilovače:	2 x10 W/8 Ω
Vstupy/Výstupy	
Mikrofon:	NE
Audio vstup:	3.5 stereo jack
Audio výstup 1:	svorky LINE OUT (využití pro externí zesilovač)*
Audio výstup 2:	svorky out L/out R (reproduktorový výstup z int. zesilovače)
Připojení	
Svorkovnice:	0.5 - 1 mm ²
Další údaje	
Pracovní teplota:	0 až + 55 °C
Krytí:	IP20
Kategorie přepětí:	II.
Stupeň znečištění:	2
Instalace:	do instalační krabice
Rozměry a hmotnost	
Rozměry:	
- plast:	85 x 85 x 46 mm
- kov, sklo, dřevo, žula:	94 x 94 x 46 mm
Hmotnost:	209 g (rámeček plast)

* Kabel od svorek LINE OUT musí být se stíněním, max. délka by neměla přesahovat 5 m.

- LARA Radio je přehrávač hudby a internetových rádií - v rozměru vypínače v designu LOGUS⁹⁰.
- V rámci připojení k internetu umí LARA přehrávat stream rádií, kterých může mít uloženo až 40. Vybírat však lze z tisíců stanic z celého světa, které poskytují údaje pro správné připojení.
- LARA Radio dokáže přehrávat obsah externího zdroje hudby, kterým může být chytrý telefon nebo např. MP3 přehrávač. Tato zařízení se připojují do audio vstupu 3.5 mm stereo jack, který je umístěn zespodu čelního panelu.
- Ovládání se provádí dotykem na předním panelu přístroje (k dispozici je šest kapacitních tlačítek) nebo aplikací LARA Dio.
- Základní nastavení zařízení (síťové připojení, jazyk, audio výstup) se provádí pomocí displeje a jednoduchého menu ovládaného z kapacitních tlačítek na čelním krytu přístroje. Další nastavení (volba stanic, propojení se serverem, aktualizace firmwaru apod.) se konfiguruje pomocí počítače a softwaru LARA Configurator.
- LARA Radio je vybavena OLED barevným displejem o velikosti 1.5" (základní informace o přehrávání hudby, orientace v menu nastavení, atd.).
- LARA Radio má integrovaný zesilovač s výkonem 2 x 10 W, což velmi ulehčuje instalaci zařízení v prostorech, kde je tento výkon dostačující. LARA se využívá např. pro ozvučení kuchyní, koupelen, čekáren, kanceláří, recepčí, vstupních hal, operačních sálů či wellness prostorů.
- LARA Radio je napájena prostřednictvím PoE s maximální úrovní napětí 27 V DC/1000 mA. Výhodou je tedy jeden kabel (UTP) pro napájení i komunikaci.
- Pro LARA Radio je připravena celá řada příslušenství pro napájení (PoE adaptéry, PoE switche), reproduktory (do rámečku, do podhledu, na zeď, do stropu) a instalaci (kabely, krabice apod.).
- Vyhovuje standardům IEEE 802.3u (100BASE-Tx).
- Automatická detekce překřížení Ethernet kabelu - MDIX.

EAN kód
LARA Radio bílá: 8595188148719
LARA Radio slonová kost: 8595188149242
LARA Radio ledová: 8595188149228
LARA Radio perletová: 8595188149259
LARA Radio hliníková: 8595188149211
LARA Radio šedá: 8595188149235



Rádio Hudba Video-telefon Intercom Audiozóna



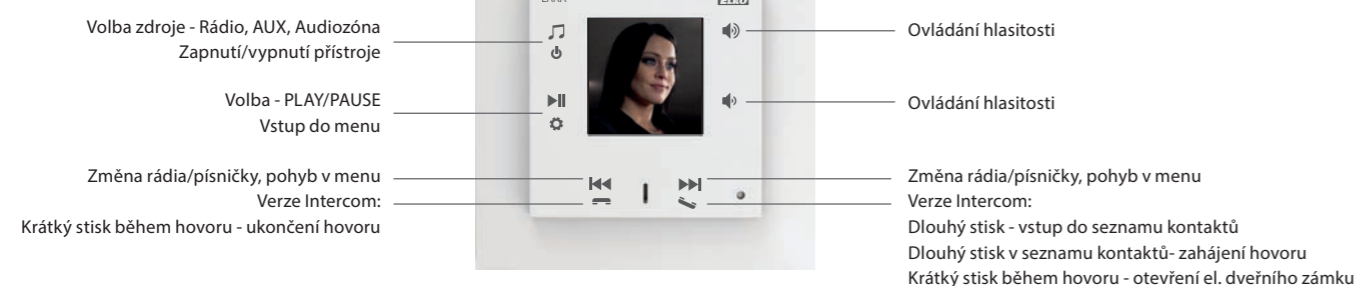
Technické parametry LARA Intercom	
Internetové rádio	
Podporované formáty přenosu dat:	mp3, ogg, acc
Ovládání/Nastavení	
Přední panel:	dotyková tlačítka
Komunikace ethernet:	přes PC nastavovací a komunikační SW LARA Configurator
Tlačítko RESET:	restart výrobku/reset výrobku do továrního nastavení
Rozhraní ethernet	
Komunikační rozhraní:	10/100 Mbps
Připojovací konektor:	RJ45
Max. délka kabelu UTP s napájením:	50 m
Displej	
Typ:	barevný OLED
Rozlišení:	128 x 128 bodů
Viditelná plocha:	26 x 26 mm
Napájení	
Napájení:	Passive PoE 24 V DC/1.25 A
Min. příkon:	1.4 W
Max. příkon:	26 W (špičkově při maximu hudebního výkonu)
Zesilovač	
Zesilovač:	stereofonní třída D s digitálním řízením výstupu
Max. výkon zesilovače:	2 x10 W/8 Ω
Vstupy/Výstupy	
Mikrofon:	ANO
Audio vstup:	3.5 stereo jack
Audio výstup 1:	svorky LINE OUT (využití pro externí zesilovač)*
Audio výstup 2:	svorky out L/out R (reproduktorový výstup z int. zesilovače)
Připojení	
Svorkovnice:	0.5 - 1 mm ²
Další údaje	
Pracovní teplota:	0 až + 55 °C
Krytí:	IP20
Kategorie přepětí:	II.
Stupeň znečištění:	2
Instalace:	do instalační krabice
Rozměry a hmotnost	
Rozměry:	
- plast:	85 x 85 x 46 mm
- kov, sklo, dřevo, žula:	94 x 94 x 46 mm
Hmotnost:	209 g (rámeček plast)

* Kabel od svorek LINE OUT musí být se stíněním, max. délka by neměla přesahovat 5 m.

EAN kód
LARA Intercom bílá: 8595188149389
LARA Intercom slonová kost: 8595188149419
LARA Intercom ledová: 8595188149396
LARA Intercom perletová: 8595188149426
LARA Intercom hliníková: 8595188149372
LARA Intercom šedá: 8595188149402

- LARA Intercom nabízí uživatelům 5 funkcí a rozšiřuje tak ještě více možnosti zařízení LARA Radio – přehrávače hudby a internetových rádií ve velikosti vypínače v designu LOGUS⁹⁰.
- LARA Intercom poskytuje navíc funkce Videotelefonu a Intercomu.
- Díky funkci Videotelefonu je možná hlasová komunikace mezi LAROU a dveřním videotelefonem (IP Intercomem), tedy s návštěvou stojící před domem. V rámci této funkce je na displej LARA také přenášén obraz z kamery dveřního videotelefonu, což zvyšuje pocit bezpečí a také komfort pro uživatele.
- LARA Intercom je vybavena OLED barevným displejem o velikosti 1.5", který plně dostačuje k zobrazení videa z kamery dveřního videotelefonu. Na displeji se dále zobrazují základní informace o přehrávání hudby, slouží pro orientaci v menu nastavení apod.).
- Funkci Intercomu lze využít pro komunikaci rodiny v celém domě, a to díky možnosti oboustranné hlasové komunikace mezi jednotlivými LARAmi.
- LARA Intercom dále nabízí tři funkce, které jsou podporovány také u LARA Radio - umí v rámci připojení k internetu přehrávat stream rádií, kterých může mít uloženo až 40. Vybírat lze však z tisíců stanic z celého světa, které poskytují údaje pro správné připojení.
- LARA Intercom dokáže přehrávat obsah externího zdroje hudby, kterým může být chytrý telefon nebo např. MP3 přehrávač. Tato zařízení se připojují do audio vstupu 3.5 mm stereo jack, který je umístěn zespodu čelního panelu.
- Ovládání se provádí dotykem na předním panelu přístroje (k dispozici je šest kapacitních tlačítek) nebo aplikací LARA Dio.
- Základní nastavení zařízení (síťové připojení, jazyk, audio výstup) se provádí pomocí displeje a jednoduchého menu ovládaného z kapacitních tlačítek na čelním krytu přístroje. Další nastavení (volba stanic, propojení se serverem, aktualizace firmwaru apod.) se konfiguruje pomocí počítače a softwaru LARA Configurator.
- LARA Intercom má integrovaný zesilovač s výkonem 2x 10 W, což velmi ulehčuje instalaci zařízení v prostorech, kde je tento výkon dostačující. LARA se využívá např. pro ozvučení kuchyní, koupelen, čekáren, kanceláří, recepčí, vstupních hal, operačních sálů či wellness prostorů.
- LARA je napájena prostřednictvím PoE s maximální úrovní napětí 27 V DC/1000 mA. Výhodou je tedy jeden kabel (UTP) pro napájení i komunikaci.
- Pro LARA je připravena celá řada příslušenství pro napájení (PoE adaptéry, PoE switche), reproduktory (do rámečku, do podhledu, na zeď, do stropu) a instalaci (kabely, krabice apod.).
- Vyhovuje standardům IEEE 802.3u (100BASE-Tx).
- Automatická detekce překřížení Ethernet kabelu - MDIX.

Ovládání dotykem

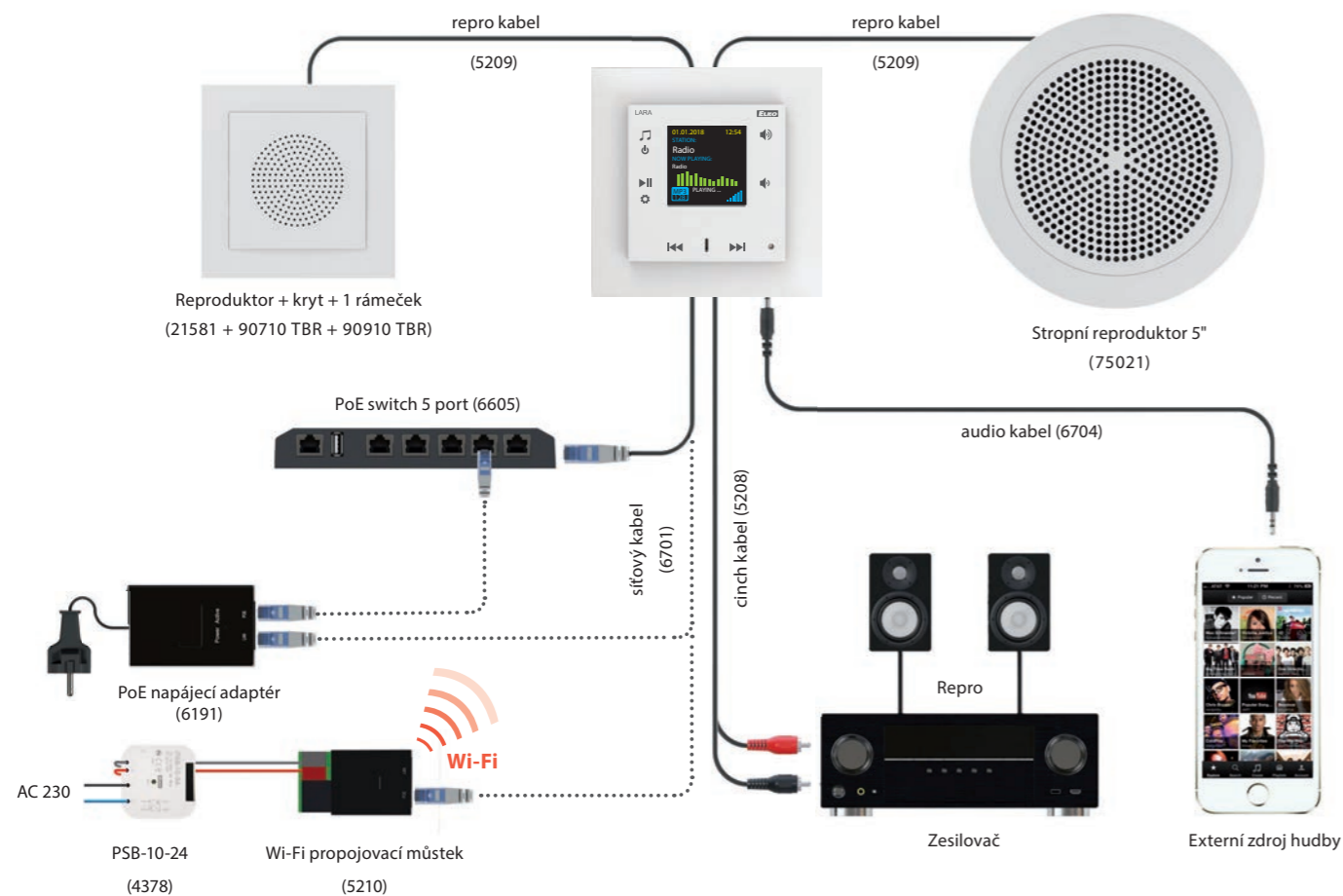


Ovládání aplikací

Ovládání pomocí aplikací LARA Dio a iNELS Home Control pro chytré telefony a tablety Android a iOS.



Příklad zapojení



Repro a kabely

	Obj. kód
PROPOJOVACÍ KABEL (LARA CINCH KABEL) Slouží pro propojení LARA s externím zesilovačem. Redukce 4pin z LARA LINE OUT na 2x CINCH vidlice do zesilovače, délka 2x20cm.	5208
NAPÁJECÍ ZDROJ (PSB-10-24) Spínané stabilizované napájecí zdroje s pevným výstupním napětím, určené pro montáž do instalační krabice (např. KU-68) PSB-10-24 - stabilizovaný zdroj 24 V/10 W.	4378
PROPOJOVACÍ KABEL (LARA AUDIO KABEL) Slouží pro propojení LARA s externím zdrojem hudby (telefon, mp3 přehrávač). Délka 20 cm zakončeným 2x stereo jack 3.5 mm.	6704
REPRODUKTOR DO STROPU Reproduktor pro montáž do stropu nebo duté stěny. Výkon 8 W, impedance 32 Ω.	75021 CBR
REPRODUKTOR NA POVRCH Dvoupásmový reproduktor pro montáž na stěny nebo strop: Výkon 15 W, impedance 32 Ω, rozměry 270 x 183 x 37 mm. Barva: bílá	75106 CBR
SÍŤOVÝ KABEL, 0,2 m Plochý bílý LAN kabel CAT5 v délce 20 cm se zakončením 2x RJ45.	6702
SÍŤOVÝ KABEL, 1m Plochý bílý LAN kabel CAT5, délka 1m, zakončení 2x RJ45.	6700

Napájení a síť

Wi-Fi PROPOJOVACÍ MŮSTEK Slouží pro připojení LARA bezdrátově, prostřednictvím sítě WiFi.	5210
PoE SWITCH 5x RJ45 Zajišťuje LAN připojení a PoE napájení až pro 5x LARA. Maximální vzdálenost LARA od switche je 50 m. Napájení AC 230 V.	6605
PoE SWITCH - 8x RJ45 Zajišťuje LAN připojení a PoE napájení až pro 8x LARA. Kromě PoE 24 V nabízí také PoE 48 V pro napájení 2N.	6606
NAS EXTERNÍ ÚLOŽIŠTĚ Dvoušachtový NAS server s funkcí hostování, sdílení a zabezpečení dat.	7212

Napájecí sady

NAPÁJENÍ PoE + WiFi DO KRABICE WiFi můstek s PoE a napájecím zdrojem do instalační krabice. Napájení 230 V.	5224
NAPÁJENÍ PoE DO KRABICE PoE injektor s napájecím zdrojem do instalační krabice. Napájení 230 V.	5226
NAPÁJENÍ PoE PoE injektor s adaptérem do zásuvky 230 V.	5225
NAPÁJENÍ PoE + WiFi WiFi můstek s PoE adaptérem s vidlicí do zásuvky 230 V.	5227

Instalační materiál

	Obj. kód
1-RÁMEČEK	90910 TBR
2-RÁMEČEK	90920 TBR
3-RÁMEČEK	90930 TBR
4-RÁMEČEK	90940 TBR
5-RÁMEČEK	90950 TBR
KRABICE PRO MONTÁŽ NA POVRCH	10976 ABR
INSTALAČNÍ KRABICE 1 NÁS. (KP 67/2)	6705
INSTALAČNÍ KRABICE 2 NÁS. (KP 64/2)	6706
INSTALAČNÍ KRABICE 3 NÁS. (KP 64/3)	6707
INSTALAČNÍ KRABICE 4 NÁS. (KP 64/4)	6708
INSTALAČNÍ KRABICE 5 NÁS. (KP 64/5)	6709
INSTALAČNÍ KRABICE 1 NÁS. (KP 64/LD)	6710
INSTALAČNÍ KRABICE 2 NÁS. (KP 64/2L)	6711
INSTALAČNÍ KRABICE 3 NÁS. (KP 64/3L)	6712
INSTALAČNÍ KRABICE 4 NÁS. (KP 64/4L)	6713
INSTALAČNÍ KRABICE 5 NÁS. (KP 64/5L)	6714
UNIVERZÁLNÍ KRABICE 1068-02	6716
UNIVERZÁLNÍ KRABICE KUH 1/L NA	6717

2N Helios IP Verso



2N Helios IP Base



Aplikace umožňuje jednoduše ovládat připojená zařízení jako například spínání zásuvek, stmívání světel, ovládání žaluzií nebo garážových vrat, řídit topné okruhy a kompatibilní klimatizace. Samozřejmostí je zobrazení dostupných hodnot, jako je teplota, stav pohybových, okenních, dveřních nebo záplavových detektorů, nebo aktuální stav všech ovládaných zařízení.

Nově přináší přehledný Dashboard, na kterém je možné zobrazit nejvíce využívaná zařízení, náhledy připojených kamer nebo vytvořené scény. Pomocí jednoho kliknutí tak můžete ovládat hned několik zařízení najednou.

Aplikace iNELS bude postupně automaticky doplňována o možnost připojení nových zařízení, nových systémových a centrálních jednotek i zařízení třetích stran. Vstupte s novou mobilní aplikací iNELS do zcela nové etapy v rozšiřování funkcí a možnostech integrace systému iNELS 2022.

Elektroinstalace



Stmívání a ovládání osvětlení

Žaluzie, brány, garážová vrata a závory

Spínání spotřebičů

RGB žárovky a LED pásy

Scény

Detektory/senzory

	Fáze 1	Fáze 2	Fáze 3
Stmívání a ovládání osvětlení	✓	✓	✓
Žaluzie, brány, garážová vrata a závory	✓	✓	✓
Spínání spotřebičů	✓	✓	✓
RGB žárovky a LED pásy	✓	✓	✓
Scény	✓	✓	✓
Detektory/senzory	✓	✓	✓



HVAC

Vytápění

Klimatizace

Rekuperace

Vytápění	✓	✓	✓
Klimatizace	✗	✓	✓
Rekuperace	✗	✓	✓



Audio

LARA

NAS

LARA	✗	✓	✓
NAS	✗	✗	✓



3rd party

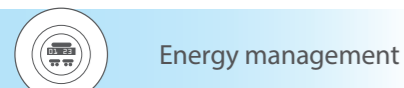
Kamery

Meteostanice

Interkom

Domácí spotřebiče

Kamery	✓	✓	✓
Meteostanice	✗	✓	✓
Interkom	✗	✓	✓
Domácí spotřebiče	✗	✗	✓

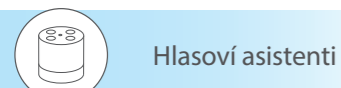


Energy management

Zobrazení spotřeby

Historie v grafu

Zobrazení spotřeby	✗	✓	✓
Historie v grafu	✗	✗	✓



Hlasoví asistenti

Google Home

Amazon Alexa

Google Home	✓	✓	✓
Amazon Alexa	✓	✓	✓



Ostatní

Automatizace

Notifikace

Widgety

Dashboard (oblíbené)

Historie stavů a prvků

eLAN-IR

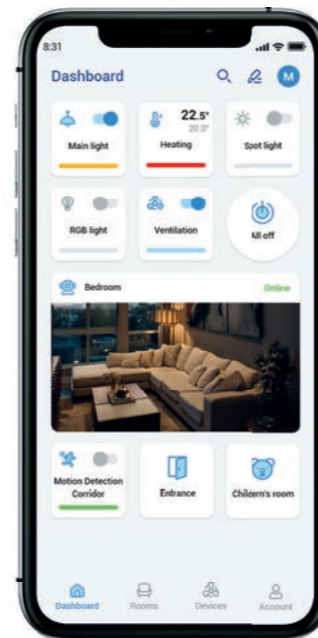
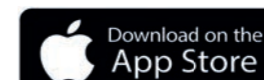
Geolokace

Počasi

Home Assistant

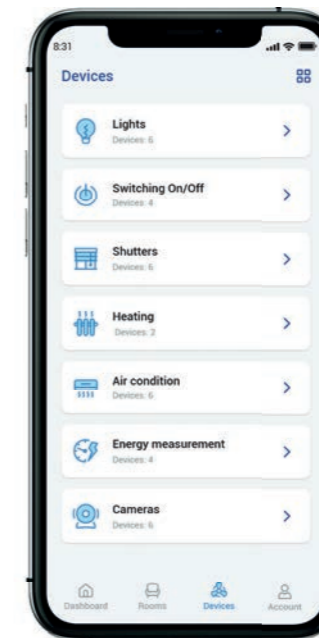
Role uživatelů

Automatizace	✗	✓	✓
Notifikace	✗	✓	✓
Widgety	✗	✓	✓
Dashboard (oblíbené)	✓	✓	✓
Historie stavů a prvků	✗	✓	✓
eLAN-IR	✗	✓	✓
Geolokace	✗	✓	✓
Počasi	✗	✓	✓
Home Assistant	✗	✓	✓
Role uživatelů	✓	✓	✓



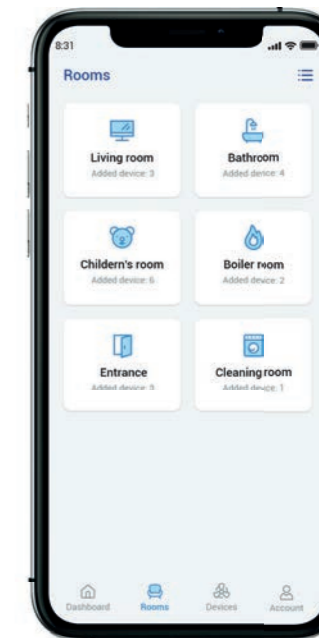
Dohled

Absolutní přehled o stavu všech technologií.



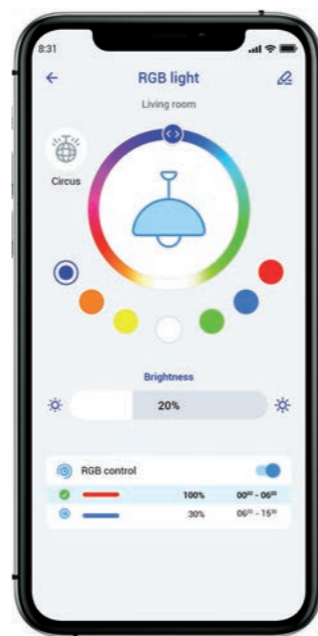
Zařízení

Ovládejte zařízení odkudkoliv.



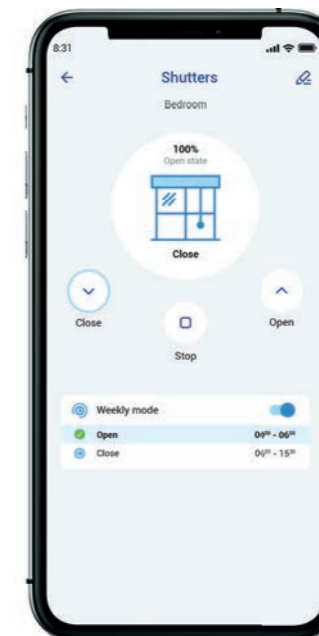
Pokoje

Nastavení podle jednotlivých místností.



Ovládání osvětlení

Snadné nastavení světelné scény jedním stisknutím – spínání, stmívání, barva.



Rolety/Žaluzie

Možnost individuálního nebo společného ovládání stínící techniky.



Teplota

Můžete nastavit teplotu v každé místnosti přesně podle vašich představ.

Lined area for taking notes.

Příslušenství iNELS





EAN kód
Telva-2 230V, NC: 8595188181976
Telva-2 230V, NO: 8595188181969
Telva-2 24V, NC: 8595188181990
Telva-2 24V, NO: 8595188181983

Technické parametry	TELVA 230V		TELVA 24V	
	NO	NC	NO	NC
Provozní napětí:	230 V, 50/60 Hz		24 V, 50/60 Hz	
Spínací proud max.:	300 mA		500 mA	
Provozní proud:	13 mA		100 mA	
Závírací/otvírací doba:	3–5 min		3–5 min	
Příkon:	2.9 W		2.4 W	
Ochranná třída:	IP54		IP54	
Zdvih:	4 mm		4 mm	
Stavčí síla:	90–110 N		90–110 N	
Délka kabelu:	800–1000 mm		800–1000 mm	
Připojovací vodič:	2 x 0.75 mm ²		2 x 0.75 mm ²	
Teplota média:	-5 °C až 60 °C		-5 °C až 60 °C	
Barva:	white RAL 9003		white RAL 9003	
Rozměry (v/š/d):	63 x 42 x 45 mm		63 x 42 x 45 mm	
Velikost závitů:	M30 x 1.5 mm		M30 x 1.5 mm	

- Termopohon je určen k otevření nebo zavření ventilů v soustavách vytápění, chlazení či vzduchotechniky. Dále je také vhodný k využití v rozdělovači podlahového topení nebo stropního chlazení.
- Je dostupný ve variantách NO (bez napětí otevřeno), NC (bez napětí zavřeno) a pro napětí 230 V a 24 V.
- Vnitřní princip fungování mechanismu termopohonu = jeho pohybu, tak aby docházelo k otevření/zavření ventilu zajišťuje elektrický topný prvek s expanzním materiálem, který se vlivem teplotních změn po dobu přivedeného napájecího napětí rozpíná.
- Termopohon je bezúdržbový a pracuje zcela nehlukně.
- Termopohon je osazen kovovou maticí M30 x 1,5, díky které se po montáži stává 100% pevnou součástí ventilu s tímto odpovídajícím rozměrem závitů.
- Uvedený rozměr matice předurčuje použití termohlavice s ventily výrobců např. Herz, HoneyWell, Danfoss, Oventrop a další.

• Termopohon Telva:

- se vyznačuje absolutně tichým a bezúdržbovým provozem
- je určen pro montáž – řízení topných i chladících soustav
- způsob uchycení pohonu na řízený ventil pomocí matice M30 x 1,5
- pracovní poloha je libovolná

• Typ využití:

Podlahové vytápění - bezdrátový regulátor RFTC-50/G měří teplotu prostoru a na základě nastaveného programu posílá povel do spínacího prvku RFSA-66M k otevření/zavření termopohonu TELVA na rozdělovači.

AN-I | Interní anténa

AN-E1 | Externí anténa

- do plastových rozvaděčů
- prutová úhlová, bez kabelu
- citlivost 1dB

- interní anténa AN-I standardně se dodává v kompletu s výrobkem

EAN kód
Interní anténa AN-I: 8595188161862



- do kovových rozvaděčů
- délka kabelu 3 m
- citlivost 5 dB

- externí anténa AN-E je dodávána na objednávku

EAN kód
Externí anténa AN-E: 8595188190121

TC, TZ, Pt100 | Teplotní senzory



EAN kód
TC-0: 8595188110075 TZ-0: 8595188140591 Pt100-3: 8595188136136
TC-3: 8595188110617 TZ-3: 8595188110600 Pt100-6: 8595188136143
TC-6: 8595188110082 TZ-6: 8595188110594 Pt100-12: 8595188136150
TC-12: 8595188110099 TZ-12: 8595188110587

Technické parametry	TC	TZ	Pt100
Rozsah:	-20 až +80 °C	-40 až +125 °C	-30 až +200 °C
Snímací prvek:	NTC 12K	NTC 12K	Pt100
Tolerance:	±(0.15°C + 0.002 t)	±(0.15°C + 0.002 t)	±(0.3°C + 0.005 t)
Ve vzduchu/ve vodě:	(τ0.5) ≤ 18 s	(τ65) 62 s/8 s	(τ0.5) -/7 s
Ve vzduchu/ve vodě:	(τ0.9) ≤ 48 s	(τ95) 216 s/23 s	(τ0.9) -/19 s
Materiál kabelu:	PVC nestíněný, 2x 0.25 mm ²	PVC	silikon stíněný 2 x 0.22 mm ²
Materiál koncovky:	polyamid	nerezová ocel	mosaz
Krytí:	IP67	IP67	IP67
Elektrická pevnost:	2500 VAC	2500 VAC	2500 VAC
Izolační odpor:	> 200 MΩ při 500 VDC	> 200 MΩ při 500 VDC	> 200 MΩ při 500 VDC

Typy teplotních senzorů

	TC-0	TZ-0	-
- délka:	100 mm	110 mm	-
- hmotnost:	5 g	4.5 g	-
	TC-3	TZ-3	Pt100-3
- délka:	3 m	3	3 m
- hmotnost:	70 g	106 g	68 g
	TC-6	TZ-6	Pt100-6
- délka:	6 m	6 m	6 m
- hmotnost:	130 g	216 g	149 g
	TC-12	TZ-12	Pt100-12
- délka:	12 m	12 m	12 m
- hmotnost:	250 g	418 g	249 g

τ65 (95): doba, za kterou se senzor ohřeje na 65 (95) % teploty prostředí, v němž je senzor umístěn.

Foto senzorů



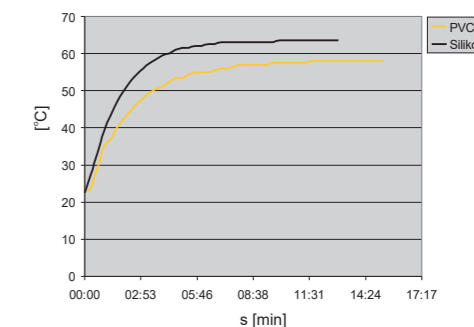
- teplotní senzory jsou vyrobeny z termistoru NTC, zalitým v kovové dutince teplovodivým tmelem (TZ) nebo v PVC koncovce (TC).
- **senzor TC**
- přívodní kabel k čidlu TC je vyroben z vodiče CYSY 2D x 0.5 mm.
- **senzor TZ**
- použit kabel VO3SS-F 2D x 0.5 mm se silikonovou izolací,
- vhodné zejména pro použití v extrémních teplotách.
- **senzor Pt100**
- silikon stíněný 2 x 0.22 mm², stínění není spojeno s pouzdrzem.
- teplotní senzory připojitelné přímo na svorkovnici.
- délky kabelů nelze měnit, napojovat ani nijak upravovat.

Odporové hodnoty senzorů v závislosti na teplotě

Teplota (°C)	Senzor NTC (kΩ)	Senzor Pt100 (Ω)
20	14.7	107.8
30	9.8	111.7
40	6.6	115.5
50	4.6	119.4
60	3.2	123.2
70	2.3	127.1

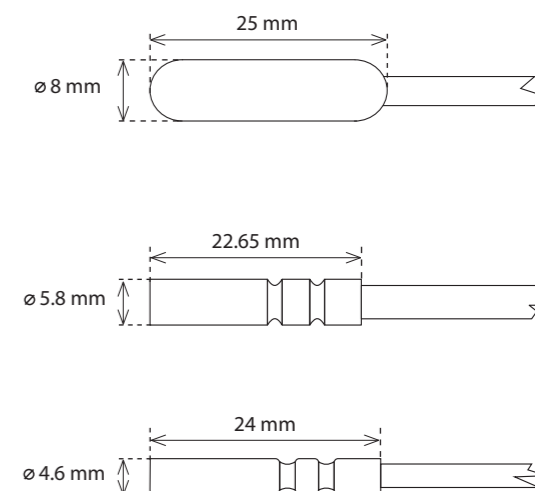
Tolerance senzoru NTC 12 kΩ je ± 5% při 25 °C.
Dlouhodobá stabilita odporu u senzoru Pt100 je 0.05% (10.000 hod).

Graf oteplení senzorů NTC - vzduchem



PVC - reakce na teplotu vzduchu z 22.5 °C na 58 °C
Silikon - reakce na teplotu vzduchu z 22.5 °C na 63.5 °C

Nákres



Sběrníková elektroinstalace iNELS BUS System představuje jedinečné řešení elektroinstalace při realizaci nového projektu rodinného domu, vily, bytového domu, kancelářské budovy, hotelu, restaurace, wellness centra nebo třeba skladové či výrobní haly.

Možnost nasazení tohoto řešení v tak širokém spektru různých budov s různým účelem využití spočívá v jeho modularitě. Díky modulárnímu přístupu je systém velmi flexibilní a umožňuje tak na jedné straně řešení jednoúčelových úloh, jako je například řízení osvětlení v restauraci, a na straně druhé řešení komplexního řídicího systému pro vytápění, větrání, chlazení, osvětlení a stínění kancelářské budovy. Ucelená řada skleněných ovládacích jednotek pro řízení hotelového pokoje je pak na trhu zcela jedinečná.

Díky modularitě je velmi snadné uzpůsobit velikost systému danému účelu a vytvářet tak cenově efektivní řešení.

Chytré domy a budovy provází tři základní myšlenky, a sice úspory, komfort a bezpečí, přičemž první dvě myšlenky si mohou na první pohled odporovat. Hlavním cílem chytrého domu či budovy vybavené řešením iNELS je však dosáhnout optimálního vnitřního prostředí při dosažení maximálně efektivního provozu celého komplexu.

Vytvářet v domech a budovách optimální vnitřní prostředí je velmi důležité, protože lidé v dnešní době tráví uvnitř budov až 80% svého času. Zároveň je prokázáno, že vnitřní prostředí, kde hovoříme o tepelné pohodě, světelné pohodě a kvalitě vnitřního ovzduší, výrazně ovlivňuje náladu a také efektivitu lidí.

Systém iNELS umožňuje připojení celé řady senzorů (teploty, intenzity osvětlení, oxidu uhličitého, vlhkosti, tlaku) a detektorů (pohybu, otevření dveří a oken, úniku plynů, kouře, zaplavení), jejichž hodnoty neustále vyhodnocuje. Zároveň iNELS umožňuje propojení všech technologií, které jsou v budově instalovány, což nadále velmi výrazně zvyšuje efektivitu provozu nebo komfort, např. v případě propojení systému pro řízení hotelového pokoje s recepčním systémem Fidelio, který automaticky během check-in odesílá do pokoje požadavek na vykonání uvítací scény (zajištění optimální teploty, komfortní světelná scéna, hudba atd.).

Co Vám přináší sběrníkové řešení

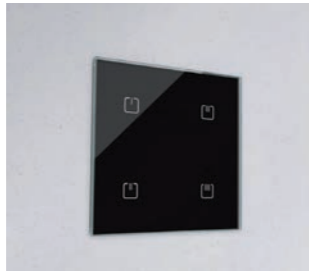
- úspora energií díky regulaci osvětlení a vytápění
- ovládání rolet, markýz, venkovních či meziokenních žaluzií
- stmívání osvětlení, světelné scény
- spínání spotřebičů či elektrických zařízení na dálku
- ovládání příjezdové brány, garážových vrat
- logické a centrální funkce (odchodové tlačítko, ...)
- možnost manuálního ovládání i automatického režimu
- reakce na (nežádoucí) otevření okna nebo dveří
- reakce na pohyb osob (žádoucí i nežádoucí)
- vzdálený dohled přes chytrý telefon, tablet nebo PC
- možnost ovládání přes iNELS Touch Panel 10"
- integrace zařízení třetích stran (kamery, klimatizace, ...)



Čím lze ovládat systém iNELS:



Tlačítkový nástěnný ovladač



Skleněný nástěnný ovladač



Ovládací dotyková jednotka



Klíčenka



Dálkový bezdrátový ovladač s displejem



Mobilní aplikace

Zatížitelnost výrobků

V souvislosti s častými dotazy uvádíme a blíže rozebíráme problematiku výběru vhodného kontaktu relé pro danou zátěž, která je tímto výrobkem spínána. Většinou je problém v nesprávně zvolené zátěži (tzn. nesprávně zvolenému relé k zátěži), která způsobuje trvalé sepnutí (spečení), nebo poškození kontaktů relé - to vede dříve či později k jeho nefunkčnosti.

Jaká může být zátěž?

Přesné vyjádření typu zátěže dle ČSN-EN 60947 je uvedeno v níže uvedených tabulkách - kategorie užití.

Kategorie užití	Typické užití	EN
Střídavý proud, $\cos\phi = P/S (-)$		
AC-1	Neinduktivní nebo mírně induktivní zátěže, odporové pece Zahrnuje všechny spotřebiče napájené střídavým proudem, jejichž účinný je $(\cos\phi) \geq 0.95$ Příklady použití: odporové pece, průmyslové zátěže	60947-4
AC-2	Motory s kroužkovou kotvou: rozběh, vypnutí	60947
AC-3	Motory s kotvou nakrátko, spouštění motorů v chodu Tato kategorie platí pro vypínání motoru s kotvou nakrátko za chodu. Při zapínání stykač spíná proud, který je 5 až 7 násobkem jmenovitého proudu motoru. Při vypínání rozpíná jmenovitý proud motoru. Příklady použití: všechny běžné motory s kotvou nakrátko, výtahy, eskalátory, dopravníky, kompresory, čerpadla, klimatizace, míchačky atd.	60947-4
AC-4	Elektromotory s kotvou nakrátko: rozběh, brzdění protiproudem, reverzace	60947
AC-5a	Spínání elektrických výbojkových svítek, zářivek	60947-4
AC-5b	Spínání žárovek Dovoluje malé zatěžování kontaktu, protože odpor studeného vlákna je mnohonásobně nižší, než odpor teplého vlákna.	60947-4
AC-6a	Spínání transformátorů	60947-4
AC-6b	Spínání kondenzátorů	60947-4
AC-7a	Spínání slabě induktivních zátěží u domácích přístrojů a podobných aplikací	60947
AC-7b	Zátěž motoru pro domácí přístroje	60947
AC-8a	Spínání hermeticky krytých motorů chladicích kompresorů s manuálním resetem spouští proti přetížení. - U hermeticky krytých chladicích kompresorů musejí být kompresory i motory uloženy ve stejné skříni bez vnějšího hřídele či hřídelového těsnění a motor musí pracovat s chladicí kapalinou.	60947
AC-8b	Spínání hermeticky krytých motorů chladicích kompresorů s automatickým resetem spouští proti přetížení. - U hermeticky krytých chladicích kompresorů musejí být kompresory i motory uloženy ve stejné skříni bez vnějšího hřídele či hřídelového těsnění a motor musí pracovat s chladicí kapalinou	60947
AC-12	Řízení odporových zátěží a pevných zátěží s izolací optoelektronickým členem	60947-5
AC-13	Spínání polovodičových zátěží s oddělovacími transformátory	60947-5-1
AC-14	Spínání malých elektromagnetických zátěží (max. 72 VA)	60947-5-1
AC-15	Řízení střídavých elektromagnetických zátěží Tato kategorie se týká spínání indukčních zátěží, jejichž příkon při uzavřeném elektromagnetickém obvodu je vyšší než 72 VA Použití: spínání cívek stykačů	60947-5
AC-20	Připojování a odpojování v nezatižených stavech	60947-3
AC-21	Spínání odporových zátěží, včetně mírného zatížení	60947-3
AC-22	Spínání smíšených odporových a induktivních zátěží, včetně mírného přetížení	60947-3
AC-23	Spínání motorových zátěží nebo jiných vysoce induktivních zátěží	60947-3
AC-53a	Spínání motorů s kotvou nakrátko s polovodičovými stykači	60947

Pozn.: Kategorie užití AC 15 nahrazuje dříve používanou kategorii AC 11

Stejnoseměrný proud, $t = L/R$ (s)

DC-1	Neinduktivní nebo mírně induktivní zátěže, odporové pece	60947-4
DC-3	Derivační motory: rozběh, brzdění protiproudem, reverzace, popojíždění, odporové brzdění	60947-4-1
DC-5	Sériové motory: rozběh, brzdění protiproudem, reverzace, popojíždění, odporové brzdění	60947-4-1
DC-6	Neinduktivní nebo mírně induktivní zátěže, odporové pece - žárovky	60947-4-1
DC-12	Řízení odporových zátěží a pevných zátěží s izolací optoelektronickým členem	60947-5-1
DC-13	Spínání elektromagnetů	60947-5-1
DC-14	Spínání elektromagnetických zátěží v odvozech s omezovacími odpory	60947-5-1
DC-20a(b)	Spínání a rozpínání bez zátěže (a: časté spínání, b: občasné spínání)	60947-3
DC-21a(b)	Spínání ohmických zátěží včetně omezených přetížení (a: časté spínání, b: občasné spínání)	60947-3
DC-22a(b)	Spínání smíšených ohmických a induktivních zátěží včetně omezených přetížení (např. derivačních motorů) (a: časté spínání, b: občasné spínání)	60947-3
DC-23	Spínání vysoce induktivních zátěží (např. sériových motorů)	60947-3

Jak zjistíte, pro jakou zátěž je používán výrobek (relé) určen?

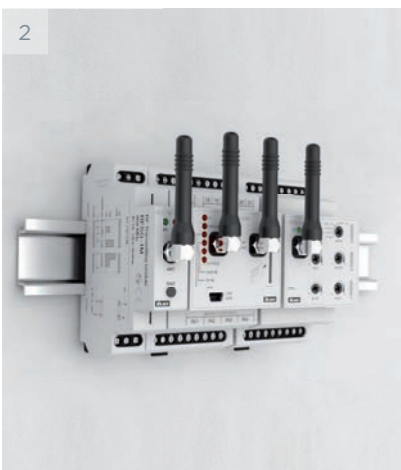
Naše společnost uvádí tento údaj jak na výrobku, tak i v katalogu, návodu a i ostatních propagačních a technických materiálech (www stránky apod.).

Je důležité si uvědomit, že vždy nelze přesně stanovit typ zátěže, ať už z důvodu neznalosti zařízení (uživatel neumí změřit $\cos\phi$) nebo to nelze vzhledem k nestálosti parametrů spínávaného zařízení.

Výrobce relé udává zaručované parametry vždy v ideálních podmínkách, které předepisuje norma (teplota, tlak, vlhkost apod.) a praxe může být mnohdy jiná. Kategorie užití (začlenění) daného relé určuje materiál výstupních kontaktů.

Základní druhy materiálů, které se používají pro výrobu kontaktů výkonových relé jsou:

- AgCd - vhodný pro spínání ohmických zátěží, z důvodu škodlivosti Cd se od tohoto typu kontaktu v současnosti ustupuje
- AgNi - určen pro spínání odporových zátěží, dobře spíná a přenáší (kontakt neoxiduje) malé proudy/napětí, není určen pro nárazové proudy a zátěže s podílem induktivní složky
- AgSn nebo AgSnO₂ - vhodný pro spínání zátěží s podílem induktivní, špatně spíná malé proudy/napětí, je odolnější vůči nárazovým proudům, vhodný pro spínání DC napětí, méně vhodný pro spínání zátěží ohmického charakteru
- Wf (wolfram) - speciální kontakt určený pro spínání nárazových proudů, kde je podíl induktivní složky
- příměsí zlata (AgNi/Au) - se používají k "vylepšení" kontaktů pro malé proudy/napětí, zabraňují oxidaci



1) Upevnění na zeď

Nástěnná instalace v instalačním boxu s roztečí 65 mm.

EST3	GSB3-40/S
EHT3	GSB3-60/S
GBP3-60x	GSP3-100
GCR3-11	GMR3-61
GCH3-31	IDRT3-1
GRT3-50	WMR3-21
GSB3-40	WSB3-20
GSB3-60	WSB3-20H
GSB3-80	WSB3-40
GSB3-20/S	WSB3-40H

2) Upevnění na DIN lištu

Na DIN lištu podle normy EN 60715.

ADC3-60M	JA3-018M
CU3-07M	LBC3-02M
DA3-66M	PS3-30/iNELS
DA3-22M	PS3-100/iNELS
DAC3-04M	SA3-04M
DCDA-33M	SA3-06M
EMDC-64M	SA3-012M
FA3-612M	SA3-022M
IM3-140M	TI3-60M
IOU3-108M	

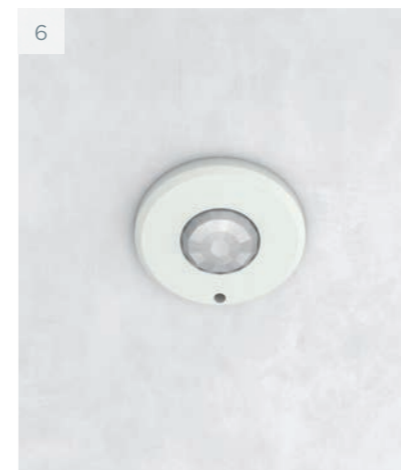
3) Montáž do instalačního boxu

Montováno do instalační krabice nebo zabudováno v přístroji.

IM3-40B	SA3-01B
IM3-80B	SA3-02B
JA3-02B/DC	TI3-40B

4) Montáž do krytu přístroje

SA3-01B
SA3-02B



5) Upevnění na zeď

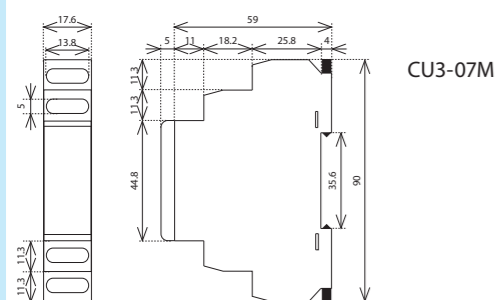
Další možnosti upevnění.

DLS3-1

6) Upevnění na strop

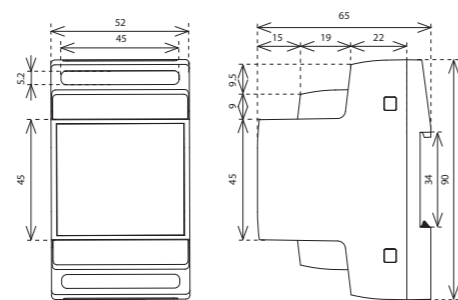
DMD3-1

1-MODULO



CU3-07M

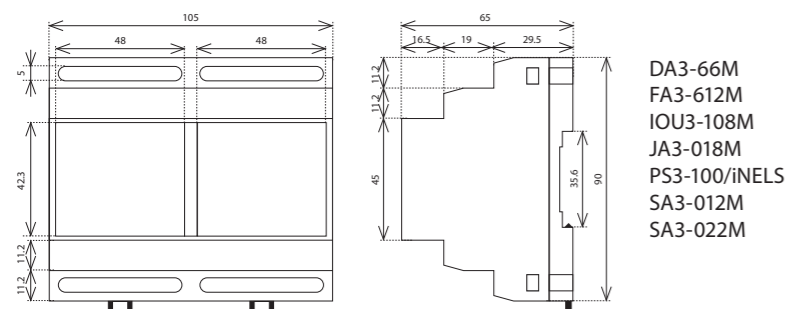
3-MODUL



ADC3-60M
DA3-22M
DAC3-04M
DCDA-33M
EMDC-64M
IM3-140M
LBC3-02M

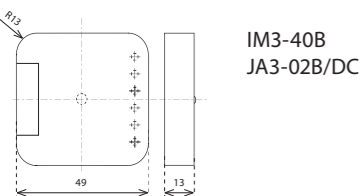
PS3-30/iNELS
SA3-04M
SA3-06M
TI3-60M
RFDA-73M/RGB

6-MODUL

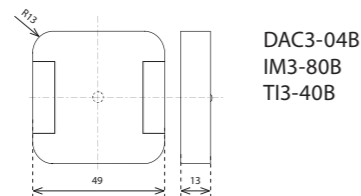


DA3-66M
FA3-612M
IOU3-108M
JA3-018M
PS3-100/iNELS
SA3-012M
SA3-022M

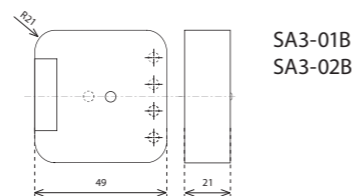
BOX



IM3-40B
JA3-02B/DC

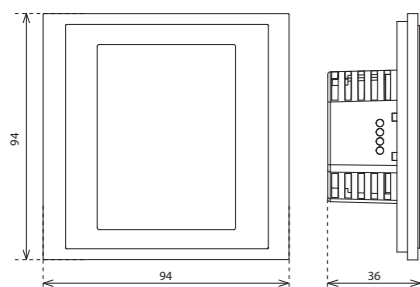


DAC3-04B
IM3-80B
TI3-40B



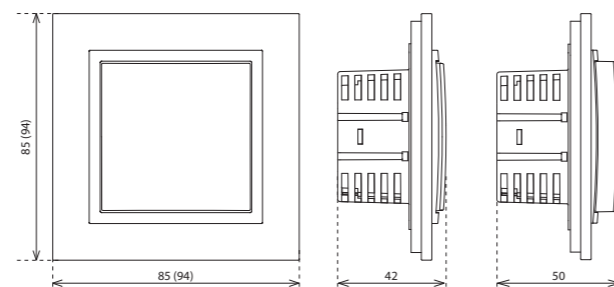
SA3-01B
SA3-02B

do instalační krabice



EST3-1
EHT3-1

do instalační krabice

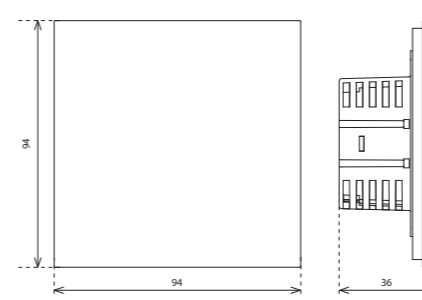


Rozměry rámečků uvedeny pro plast (kov, sklo, dřevo, žula)

WSB3-20
WSB3-20H
WSB3-40
WSB3-40H
WMR3-21

IDRT3-1

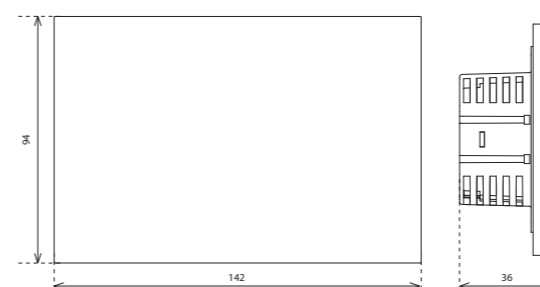
do instalační krabice



GCR3-11
GDB3-10
GMR3-61
GRT3-50
GSB3-40

GSB3-60
GSB3-80
GSB3-20/S
GSB3-40/S
GSB3-60/S

do instalační krabice



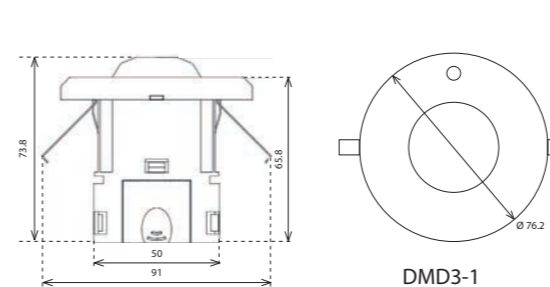
GSP3-100
GCH3-31

do instalační krabice

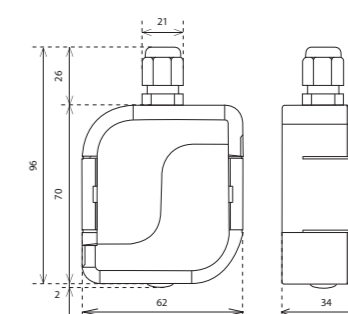


GBP3-60x/2F

IP65



DMD3-1



DLS3-1



● Sídlo společnosti

ELKO EP Holding SE, Česká republika

● Pobočky

ELKO EP Germany, GmbH, Německo

ELKO EP Hungary Kft., Maďarsko

ELKO EP Poland, sp. z.o.o., Polsko

ELKO EP RUS LLC, Rusko

ELKO EP UKRAINE LLC, Ukrajina

ELKO EP UK, Spojené království

ELKO EP Serbia, Srbsko

ELKO EP SLOVAKIA, s. r. o., Slovensko

○ Frenčizy

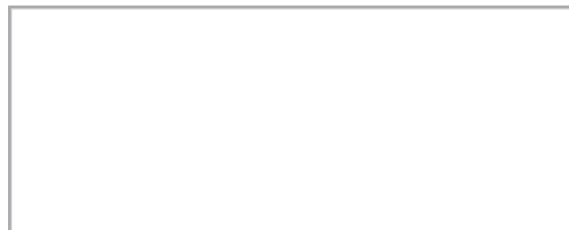
ELKO EP Bulgaria, Bulharsko

ELKO EP Kuwait, Kuwait

ELKO EP Saudi Arabia, Saudská Arabie

ELKO EP España, S.L., Španělsko

iNELS BALTIC



ELKO EP, s.r.o. | Palackého 493 | 769 01 Holešov, Všetuly | Česká republika
tel.: +420 573 514 262 | fax: +420 573 514 227 | elko@elkoep.cz | www.elkoep.cz

Vydáno: 01/2022 | Změna parametrů vyhrazena | © Copyright ELKO EP, s.r.o. | I. vydání